

397 - Cube simple Channel

Code: 145099-00

INFORMATIONS GÉNÉRALES

Article	397 - Cube simple Channel
Code	145099-00

DIMENSIONS ET POIDS

Longueur (mm)	211 mm
Largeur (mm)	211 mm
Hauteur (mm)	51 mm
Poids (Kg)	0.946 kg

CARACTÉRISTIQUES ÉLECTRIQUES ET CONTRÔLES

Alimentation	S
--------------	---



397 Cubo semplice Channel



397 - Cube simple Channel

Code: 145099-00



397 - Cube simple Channel

Code: 145099-00

MATÉRIAUX ET COULEURS

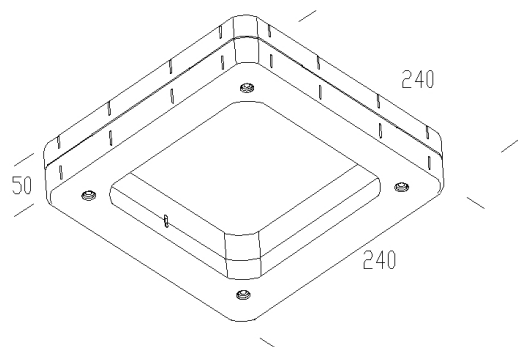
Corps	en aluminium moulé sous pression. Pour la jonction en L, X et T.
Peinture	peint par cataphorèse.
Couleur	Blanc

NORMES ET CONFORMITÉ

Marquages et essais	CE
---------------------	----

GARANTIE

Garantie après-vente	2 yr
----------------------	------



TÉLÉCHARGEMENT

DESSINS

DessinTechnique 397.dxf



397 - Cube simple Channel

Code: 145099-00



3877 Channel - éclairage direct



3878 Channel - éclairage direct et indirect