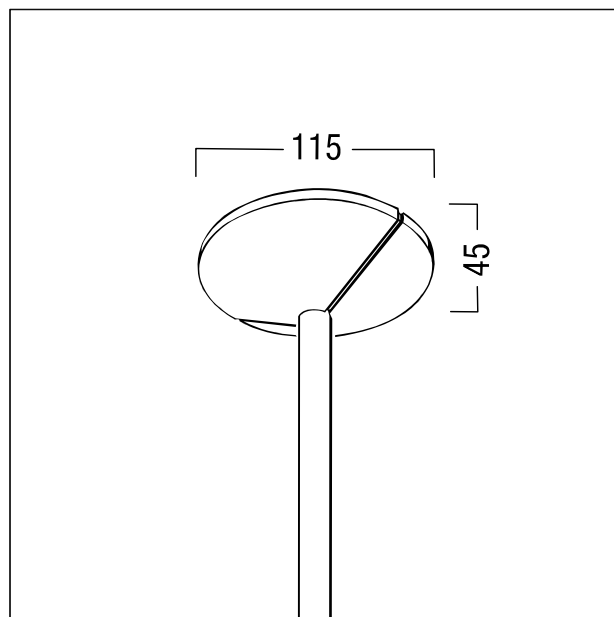


## Tige de suspension avec cache-piton

Tige de suspension avec cache-piton ; tige de suspension : diamètre 16 mm, longueur 1000 mm, compensation de hauteur 15 mm ; utilisable pour câbles sous gaine légère de 5 x 1,5 mm<sup>2</sup>; filetage M 16 x 1 ; avec cache-piton pour masquer les éléments de fixation mécanique et le raccordement électrique ; cache-piton en matière plastique renforcée à la fibre de verre, charge de traction admissible : 20 kg



ZS\_WEG\_F\_PendelmitBaldachin.jpg



ZS\_WEG\_M\_Pendelrohr.wmf