



**4P564849-1**

Kit d'admission d'air frais du climatiseur Daikin  
(sans ventilateur de conduit)

**KDDP55D160-2**

**Manuel d'installation**

LISEZ ATTENTIVEMENT CES INSTRUCTIONS AVANT L'INSTALLATION.  
CONSERVEZ CE MANUEL À PROXIMITÉ POUR UNE UTILISATION ULTÉRIEURE.

### Attention

Avant de commencer les travaux d'installation, lisez attentivement les précautions de sécurité suivantes et observez-les afin de veiller à la sécurité durant les travaux.

- Veillez à utiliser les composants fournis ou spécifiés pour installer les produits. Dans le cas contraire, cela risque d'entraîner une fuite d'air ou une chute du produit.
- Après l'installation, vérifiez l'absence d'anomalie durant l'essai de fonctionnement.

### Tableau d'associations

Nom du kit	Nom de l'unité intérieure et nom du panneau applicables	
		Modèle
KDDP55D160-2	SPLIT	FCAG-B, FCAHG-H, FXFQ-B
	Panneau de décoration	BYCQ140-E

### Remarques

- Ce kit peut être installé sur le climatiseur de type cassette monté au plafond.
- Avant l'installation, confirmez le nom de l'unité intérieure en vous référant au tableau ci-dessus.
- Se référer au manuel d'installation pour l'unité intérieure ainsi qu'à la procédure de montage du panneau de décoration durant l'installation.
- Lors du montage d'un ventilateur de conduit, veillez à utiliser un adaptateur de câblage (EKRP1C12) et à le raccorder au ventilateur de l'unité intérieure.

### ATTENTION

Contrôlez le débit d'admission d'air de l'unité intérieure afin qu'il soit moins de 10% plus lent.

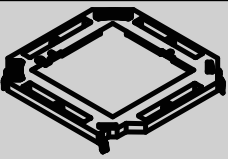
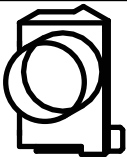
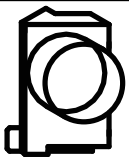


- Veillez à installer l'ensemble de capteur fourni.


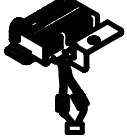
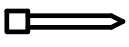

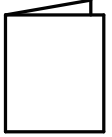
Le conduit recommandé pour un raccordement sur place est indiqué dans le tableau ci-dessous.

Nom de la pièce	N° de pièce	
Conduit flexible (Diamètre normal D150)	K-FDS151D (1 m)	K-FDS153D (3 m)
	K-FDS152D (2 m)	K-FDS154D (4 m)

### Composants

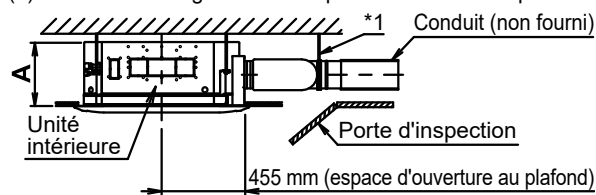
Vérifiez que les pièces suivantes sont incluses avec le kit. (La pièce ombragée est emballée séparément.)

Nom	Chambre d'aspiration	Chambre de raccordement (gauche)	Chambre de raccordement (droite)	Matériau d'étanchéité	Ruban déshydratant
Forme					
Quantité	1	1	1	2	2

Nom	Vis	Ensemble de capteur	Attache	Vis (pour capteur)	Manuel d'installation (Ce manuel)
Forme	 <b>M5×12</b>				
Quantité	4	1	2	1	1

### 1. Choix de l'emplacement et de la porte d'accès

(1) Se référer à la figure suivante pour sélectionner la position de montage (unité: mm).

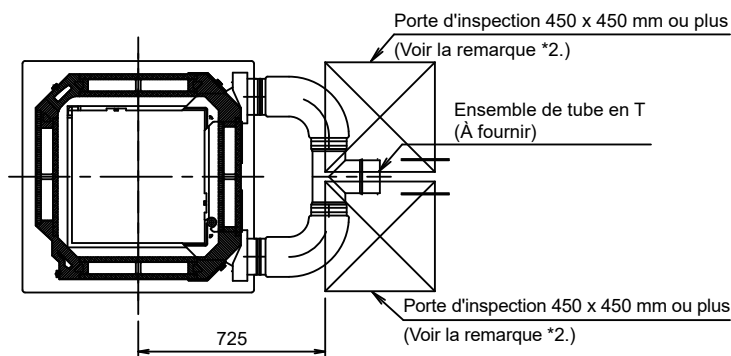


\*1. Suspendez et fixez l'ensemble de tube en T à installer. La charge de l'ensemble du tube en T peut créer un espace entre l'unité intérieure et la chambre d'aspiration.

\*2. Installez la porte d'inspection (450 x 450 mm ou plus). L'une ou l'autre porte d'inspection doit être installée.

Unité intérieure	Panneau de décoration standard	Panneau de décoration de créateur
SPLIT	A (mm)	
FCAG35-71B	264	306
FXFQ20-63B		
FCAG100-140B	306	348
FXFQ80-100B		
FCAHG71-140H	348	390
FXFQ125B		

(2) Installez la porte d'inspection (unité: mm).



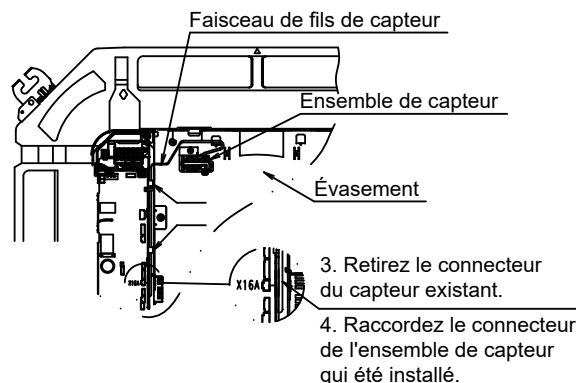
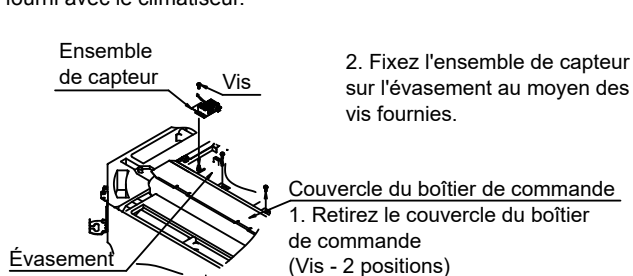
## 2. Installation de l'ensemble de capteur et de la chambre d'aspiration

Lorsque l'unité intérieure est déjà installée, effectuez les opérations suivantes conformément aux précautions ci-dessous.

- Coupez l'alimentation avant d'effectuer toute opération.
- Retirez le panneau de décoration de l'unité intérieure. (Pour plus de détails, se reporter au manuel d'installation fourni avec le panneau de décoration.)

### Installation de l'ensemble de capteur

1. Se référer au manuel d'installation de l'unité intérieure; retirer le couvercle du boîtier de commande de l'unité intérieure.
2. Installez l'ensemble de capteur sur l'évasement de l'unité intérieure au moyen des vis fournies.
3. Retirez le connecteur (X16A) de capteur existant de la carte de circuit imprimé de l'unité intérieure.
4. Raccordez le faisceau de fils de l'ensemble de capteur qui était fixé à l'unité intérieure au connecteur (X16A) sur la carte de circuit imprimé de l'unité intérieure.
5. Utilisez les attaches fournies pour fixer le faisceau de fils (à l'autre faisceau de fils), comme indiqué dans la figure ci-dessous.
6. Lorsque toutes les opérations de câblage sont terminées, installez le couvercle du boîtier de commande conformément au manuel d'installation fourni avec le climatiseur.

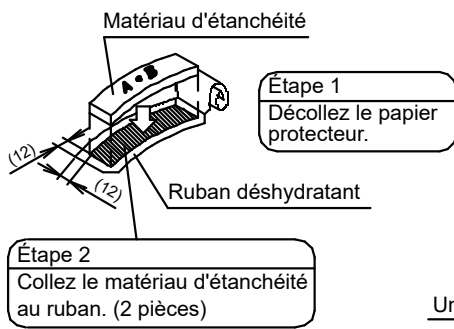


### Installation de la chambre d'aspiration

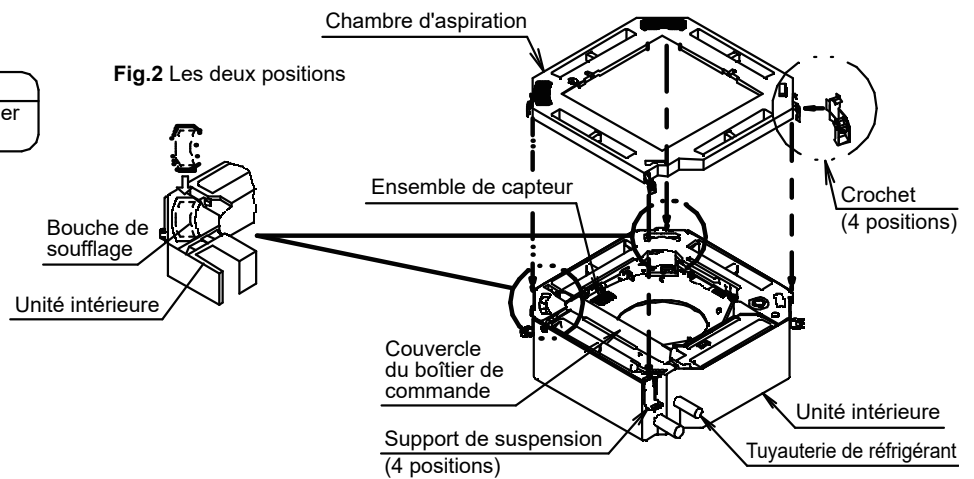
La figure indique la procédure d'installation d'une nouvelle unité intérieure.

1. Collez le ruban déshydratant sur la pièce d'étanchéité de la sortie d'air de coin, et fixez-les à la sortie d'air de l'unité intérieure. (2 positions) Fig.1, Fig.2.
2. Installez la chambre d'aspiration sur l'unité intérieure au moyen des crochets (4 positions). Fig.3, Fig.5.
3. Fixez les crochets aux quatre positions indiquées à la Fig.4.
4. Installez l'unité intérieure et la chambre d'aspiration tout en alignant leurs contours. Fig.4, Fig.6.

**Fig.1** Sortie d'air

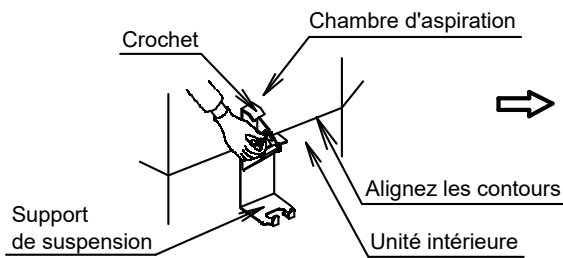


**Fig.3**

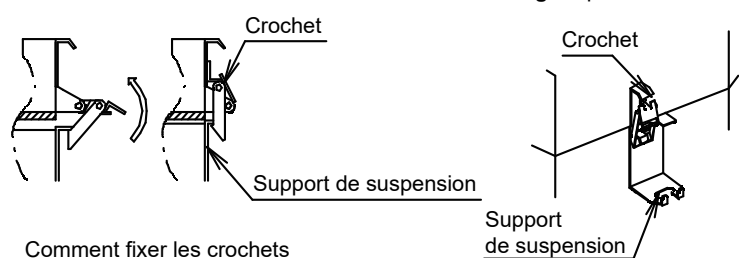


**Fig.2** Les deux positions

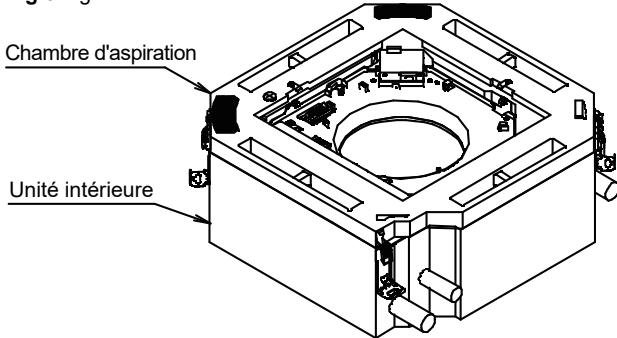
**Fig.4** Installation



**Fig.5** Après l'installation

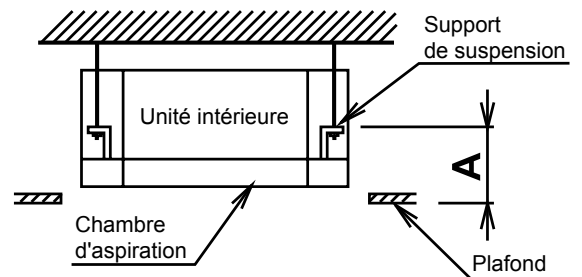


**Fig.6** Figure d'installation achevée



### 3. Installation de l'unité intérieure et de la chambre d'aspiration

- Installez l'unité intérieure et la chambre d'aspiration. Pour l'installation, suivez les indications du manuel d'installation fourni avec l'unité intérieure (se référer à la figure de droite pour la hauteur de l'installation).
- Pour installer la chambre d'aspiration sur une unité intérieure existante, modifiez la hauteur d'installation de l'unité intérieure selon l'indication A dans la figure de droite.



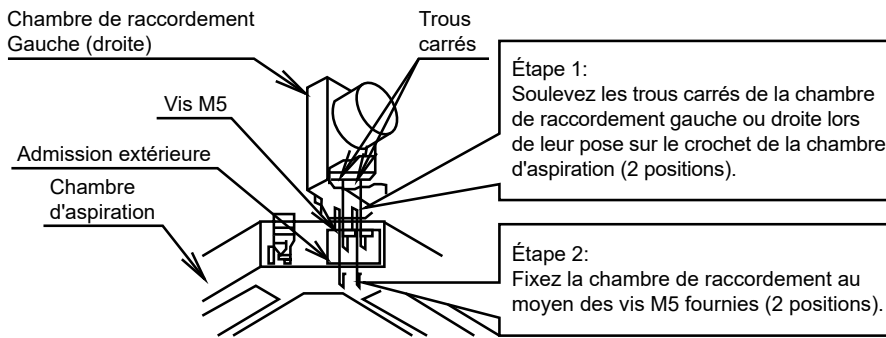
Panneau de décoration standard	<b>A=185 mm</b>
Panneau de décoration de créateur	<b>A=227 mm</b>

### 4. Installation de la chambre de raccordement du conduit flexible

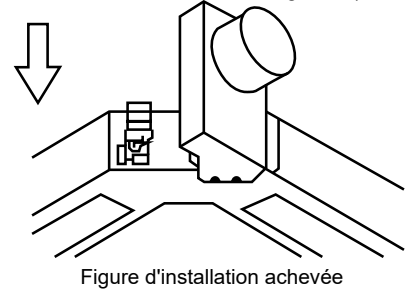
Installez les chambres de raccordement. (Une chambre des deux côtés, 2 au total) Fig.7.

1. Soulevez les trous carrés de la chambre de raccordement (gauche) ou (droite) lors de leur pose sur le crochet (languette) de la chambre d'aspiration (2 positions).
2. Fixez la chambre de raccordement au moyen des vis M5 fournies. (2 positions).

**Fig.7** Installation de la chambre de raccordement  
(cette figure indique la chambre de raccordement gauche)



Installation de la chambre de raccordement (cette figure indique la chambre de raccordement gauche)



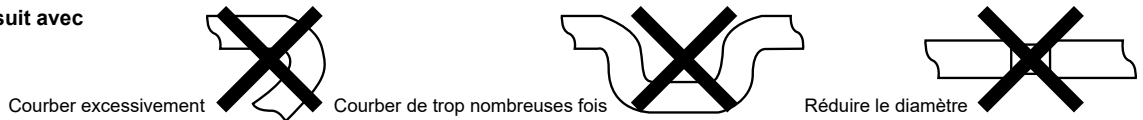
**5. Raccordement du conduit <Conduit: diamètre Ø150>**

1. Raccordez le conduit à la chambre de raccordement.  
(Insérez le conduit dans l'extrémité de la partie tube de la chambre de raccordement.)
2. Attachez les parties raccordées au moyen d'une bande et entourez-les de ruban afin d'empêcher les fuites d'air.
3. Isolez le conduit afin d'empêcher la condensation.
4. Veillez à ce que le tube en T soit correctement suspendu, fixé et rendu étanche. Dans le cas contraire, cela risque d'entraîner des fuites d'air.

**ATTENTION**

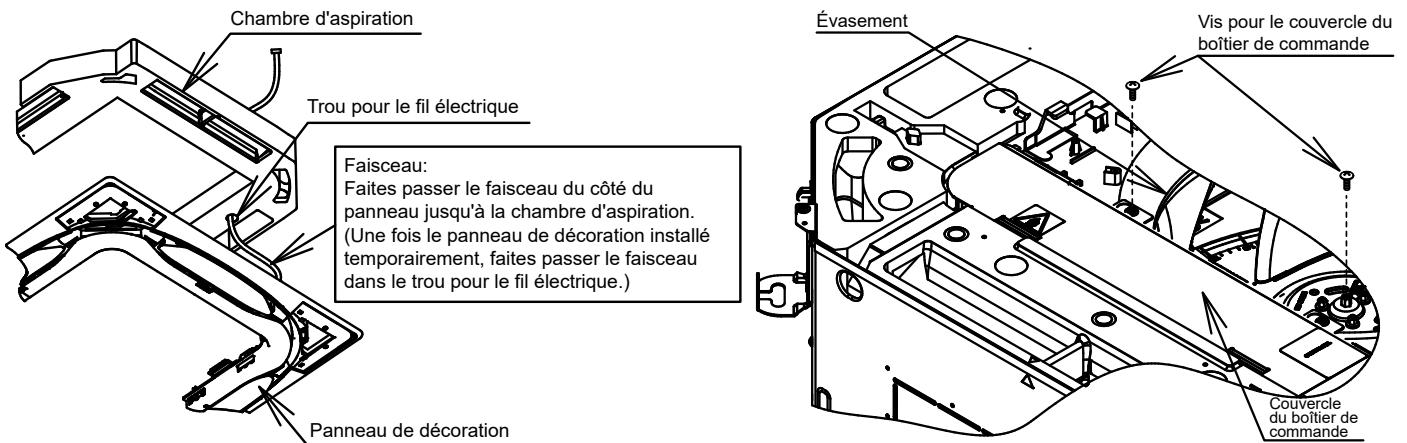
- Suivez la législation ou la réglementation locale en vigueur pour installer le conduit.
- Si le conduit en métal est introduit dans une paroi en bois, veillez à ce que le conduit et la paroi soient isolés électriquement.
- Du côté extérieur, installez le conduit incliné vers le bas afin que la pluie ne pénètre pas dedans. (Inclinaison 1/100~1/50)
- À l'endroit où le conduit entre en contact avec l'air extérieur, veillez à installer un filtre pour éviter que des oiseaux, de petits animaux ou des insectes ne pénètrent pas dedans.
- À l'endroit où le conduit entre en contact avec l'air extérieur, veillez à installer un filtre à air pour protéger l'unité intérieure.

**Ne pas procéder comme suit avec le conduit:**



**6. Installation du panneau de décoration et de la chambre d'aspiration**

- Une fois le panneau de décoration installé temporairement, installez le faisceau passant du panneau de décoration au trou prévu pour le câblage électrique de la chambre d'aspiration. Attachez ensemble le faisceau de fils du moteur de volet pivotant et le faisceau de fils du capteur au moyen de l'attache.
- Installez le panneau de décoration conformément au manuel d'installation fourni avec le panneau de décoration (retirez le couvercle du boîtier de commande).
- Une fois le faisceau de fils installé, installez le couvercle du boîtier de commande. Durant l'installation, veillez à ne pas coincer le câblage.



**Climatiseurs sans fil**

- Pour plus de détails sur la procédure de raccordement, se référer au manuel d'installation fourni avec le kit de télécommande sans fil (fourni séparément).

**DAIKIN INDUSTRIES CZECH REPUBLIC s.r.o.**

U Nové Hospody 1/1155, 301 00 Plzeň Skvrňany, Czech Republic

**DAIKIN EUROPE N.V.**

Zandvoordestraat 300, B-8400 Oostende, Belgium