

# XMLB020A2S12

OsiSense XML-B - pressostat - 20bar - écart réglable 2 seuils - 1 OF



## Principales

Gamme de produits	OsiSense XM
Fonction produit	Détecteur de pression électromécanique
Capteur de pression	Détecteur de pression électromécanique
Nom de l'appareil	XMLB
Taille de capteur de pression	20 bar
Fluide contrôlé	Air (0...70 °C) Eau douce (0...70 °C) Huile hydraulique (0...70 °C)
Type de raccordement hydraulique	G 1/4 (femelle) se conformer à ISO 228
Raccordement électrique	Borniers à vis-étrier, 1 x 0,5...2 x 2,5 mm <sup>2</sup>
Jauge AWG	AWG 20 à AWG 14
Entrée de câble	Presse-étoupe 7...13 mm
Description des contacts	1 &nbsp;F/O
Application spécifique du produit	-
Type d'opération de détecteur de pression	Régulation entre 2 seuils
Type de circuit	Télécommande
Type d'écart	Différentiel réglable
Affichage local	Avec
Plage réglage d'un paramètre supérieur	1,3...20 bar
Plage réglage d'un paramètre inférieur	0,3...18,4 bar
Écart maxi réalisable en haut de plage	11 bar
Pression accidentelle maximum permise	45 bar
Pression de rupture	90 bar
Actionneur pression	Membrane
Matière en contact avec le fluide	Laiton Nitrile Alliage de zinc
Matière du coffret	Alliage de zinc
Courant nominal	3 A, B300, AC-15 (Ue = 120 V) se conformer à EN/IEC 60947-5-1 1,5 A, B300, AC-15 (Ue = 240 V) se conformer à EN/IEC 60947-5-1 0,1 A, R300, DC-13 (Ue = 250 V) se conformer à EN/IEC 60947-5-1

Le présent document comprend des descriptions générales et/ou des caractéristiques techniques générales sur la performance des produits auxquels il se réfère. Le présent document ne peut être utilisé pour déterminer l'aptitude ou la fiabilité de ces produits pour des applications utilisateur spécifiques et n'est pas destiné à se substituer à cette détermination. Il appartient à chaque utilisateur ou intégrateur de réaliser, sous sa propre responsabilité, l'analyse de risques complète et appropriée, d'évaluer et tester les produits dans le contexte de leur application ou utilisation spécifique. Ni la société Schneider Electric Industries SAS, ni aucune de ses filiales ou sociétés affiliées ne peut être tenue pour responsable de la mauvaise utilisation de l'information contenue dans le présent document.

## Complémentaires

Minimum différentiel possible à faible réglage	1 bar (+/- 0,25 bar)
Minimum différentiel possible à fort réglage	1,6 bar (+/- 0,25 bar)
Surpression admissible par cycle	25 bar
Type de bornier	4 bornes
Vitesse de commande maxi	120 cyc/mn
Précision de répétition	2 %
[Ui] tension d'isolement	300 V se conformer à UL 508 500 V se conformer à EN/IEC 60947-1 300 V se conformer à CSA C22.2 No 14
[Uimp] tension assignée de tenue aux chocs	6 kV se conformer à EN/IEC 60947-1
Manœuvre des contacts auxiliaires	À action brusque
Matériau des contacts	Contacts en argent
Résistance maximale entre bornes	25 MOhm se conformer à CEI 255-7 catégorie 3 25 mOhm se conformer à NF C 93-050 méthode A
Protection contre les courts-circuits	10 A cartouche fusible, type gG (gl)
Endurance mécanique	5000000 cycle
Réglage	Externe
Hauteur	113 mm
Profondeur	75 mm
Largeur	35 mm
Poids du produit	0,705 kg

## Environnement

Normes	CE UL 508 EN/IEC 60947-5-1 CSA C22.2 No 14
Certifications du produit	BV CSA LROS (Lloyds register of shipping) UL EAC CCC
Traitement de protection	TC version standard
Température de fonctionnement	-25...70 °C
Température ambiante pour le stockage	-40...70 °C
Position de montage	Toutes positions
Tenue aux vibrations	4 gn (f = 30...500 Hz) se conformer à CEI 60068-2-6
Tenue aux chocs mécaniques	50 gn se conformer à CEI 60068-2-27
Classe de protection contre les chocs électriques	Classe I se conformer à IEC 1140 Classe I se conformer à IEC 536 Classe I se conformer à NF C 20-030
Degré de protection IP	IP66 se conformer à EN/IEC 60529

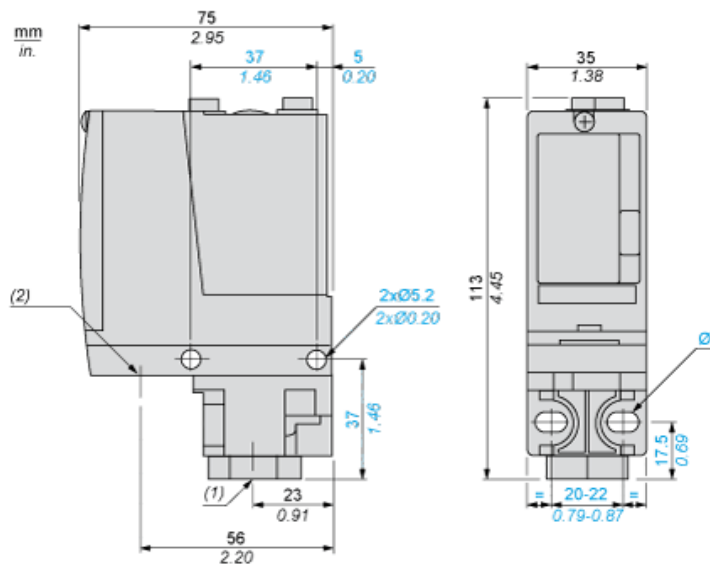
## Durabilité de l'offre

Statut environnemental de l'offre	Produit Green Premium
Régulation REACH	<a href="#">Déclaration REACH</a>
Directive RoHS UE	Conformité pro-active (Produit en dehors du scope légal RoHS UE) <a href="#">Déclaration RoHS UE</a>
Sans mercure	Oui
Information sur les exemptions RoHS	<a href="#">Oui</a>
Profil environnemental	<a href="#">Profil Environnemental Du Produit</a>

## Garantie contractuelle

Garantie	18 mois
----------	---------

Dimensions



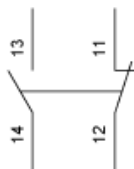
- (1) 1 entrée de fluide, taraudage G1/4 (BSP femelle)  
(2) 1 entrée de connexion électrique, taraudage M20 x 1,5  
Ø : 2 trous oblongs Ø 5,2 x 6,7

---

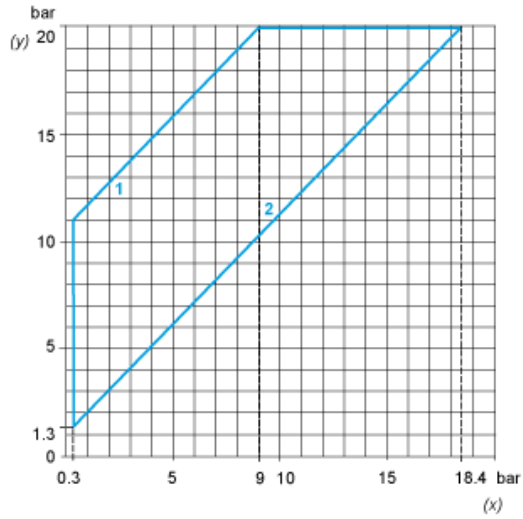
Schéma de câblage

---

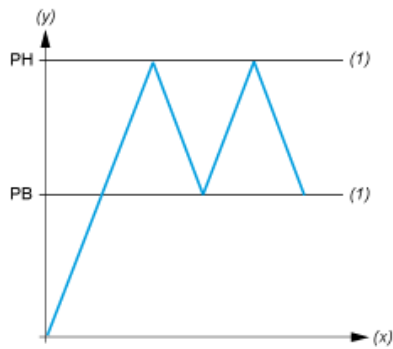
Modèle de bornes



Courbes de fonctionnement



- (y) Pression croissante
- (x) Pression décroissante
- 1 : Différentiel maximum
- 2 : Différentiel minimum



- (y) Pression
- (x) Temps
- (1) Valeur ajustable
- PH : Point haut
- PB : Point bas