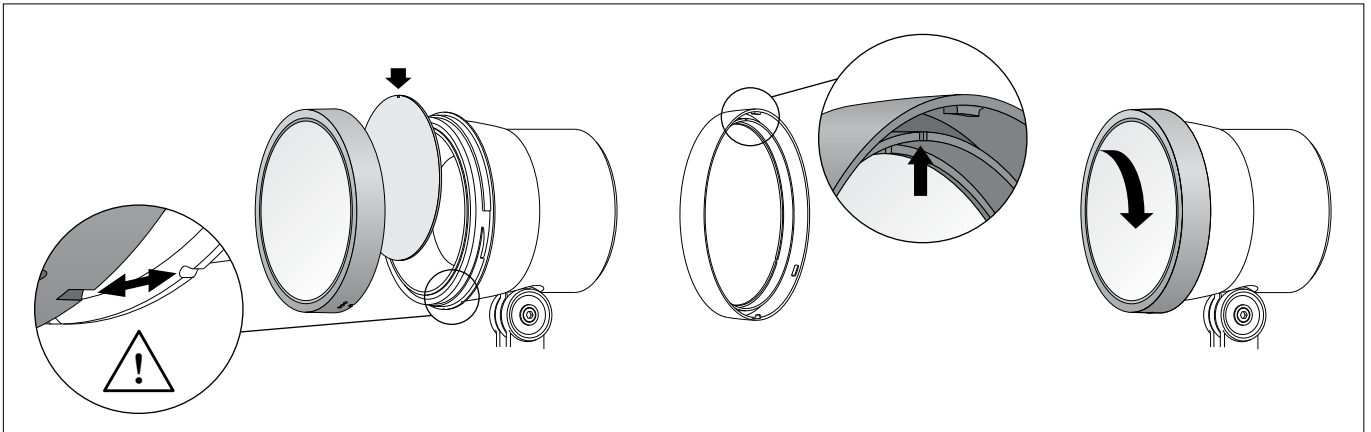


**BEGA****71 291**

Streufilter  
Diffuser filter  
Filtre de diffusion

**Gebrauchsanweisung****Instructions for use****Fiche d'utilisation****Anwendung**

Durch den optischen Streufilter lässt sich eine bandförmige Lichtstärkeverteilung erzielen.

Für BEGA Kompaktscheinwerfer ø 180 mm.

**Bandförmige Lichtstärkeverteilung:**

Der Streufilter verformt den Lichtkegel zu einem Oval.  
Dieses Oval kann durch Drehen des Streufilters stufenlos gedreht werden.

**Application**

The optical diffuser filter creates a flat beam light distribution.

For BEGA compact floodlights ø 180 mm.

**Flat beam light distribution:**

The diffuser filter transforms the light cone into an oval.  
Twisting the diffuser filter will turn this oval by infinite adjustment.

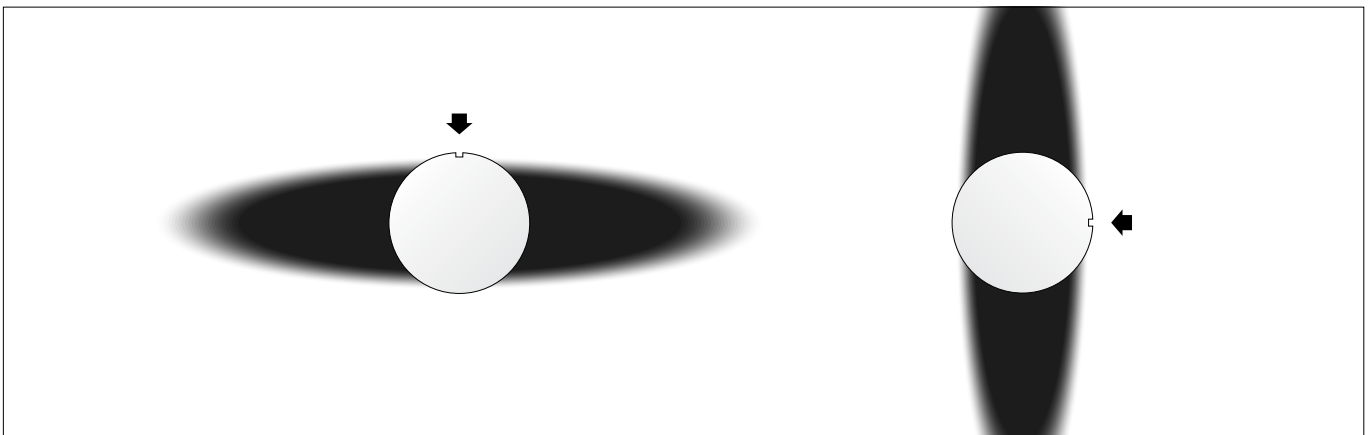
**Utilisation**

Le filtre de diffusion optique permet d'obtenir une répartition lumineuse elliptique.

Pour projecteur compact BEGA ø 180 mm.

**Répartition lumineuse elliptique :**

La lentille donne une forme ovale au cône lumineux.  
L'ovale est orientable en continu en tournant la lentille.

**Montage**

Scheinwerfer öffnen:  
Rückseitigen Verriegelungsstift (Innensechskant SW 2) im Abschlussring lösen.  
Abschlussring mit Sicherheitsglas und Reflektor durch Linksdrehung abnehmen.  
Reflektor aus Abschlussring herausnehmen.  
Streufilter mit der glatten Seite auf das Glas im Abschlussring legen und entsprechend der gewünschten Lichtstärkeverteilung ausrichten.  
**Achten Sie bitte darauf, dass die Oberfläche des optischen Streufilters während der Montage nicht beschädigt oder verschmutzt wird!**  
Die Kerbe im Abschlussring kennzeichnet die obere Position (siehe Skizze).  
Abschlussring mit Glas und Reflektor so auf das Scheinwerfergehäuse aufsetzen, dass die Kerben im Abschlussring und Leuchtgehäuse übereinander liegen.  
Abschlussring rechtsherum bis zum Anschlag aufdrehen. Verriegelungsstift einschrauben.

**Installation**

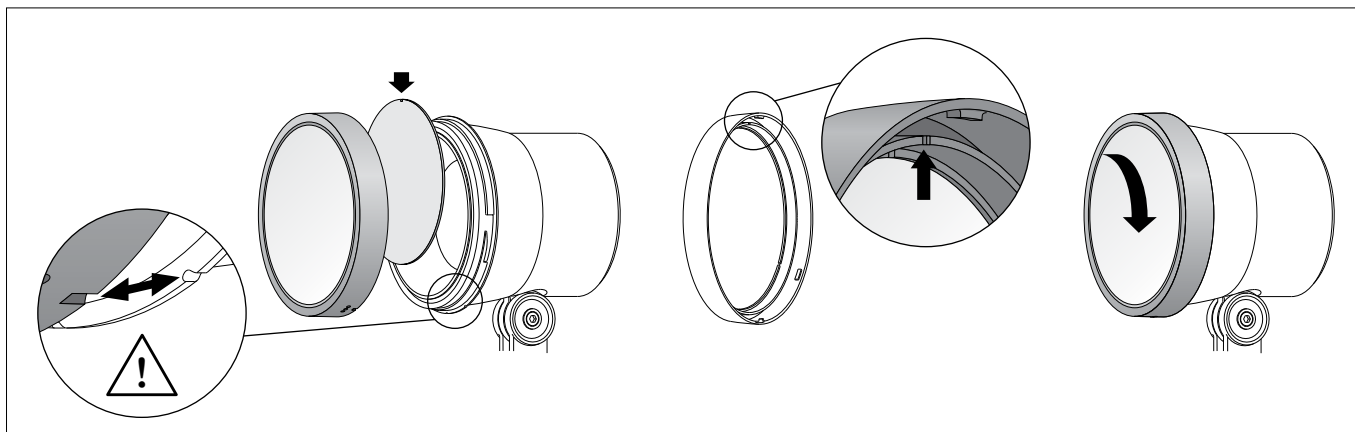
Open the floodlight:  
Loosen the back locking pin (hexagon socket SW 2) in the trim ring.  
Remove the trim ring along with the safety glass and reflector by twisting it anti-clockwise.  
Remove reflector from the trim ring.  
Place the diffuser filter with the smooth side on the glass in the trim ring and align it to the desired light distribution.  
**Make sure not to damage or soil the surface of the optical diffuser filter during replacement!**  
The notch in the trim ring marks the upper position (see drawing).  
Place the trim ring with glass and reflector on the floodlight housing so that the notches in the trim ring and luminaire housing sit on top of each other.  
Twist on the trim ring clockwise as far as the stop. Screw in the locking pin.

**Installation**

Ouvrir le projecteur :  
Desserrer la goupille de verrouillage arrière (vis à six pans creux SW 2) de l'anneau de finition.  
Retirez l'anneau de finition avec le verre de sécurité et le réflecteur en tournant vers la gauche.  
Retirez le réflecteur de l'anneau de finition.  
Placez le filtre de diffusion avec la face lisse sur le verre dans l'anneau de finition et orientez-le en fonction de la répartition lumineuse souhaitée.  
**Veillez à ne pas endommager ni salir la surface du filtre de diffusion optique pendant son remplacement !**  
L'encoche de l'anneau de finition indique le haut (voir schéma).  
Placez l'anneau de finition avec verre et réflecteur sur le boîtier du projecteur de manière à ce que les encoches de l'anneau de finition et du boîtier du luminaire se superposent.  
Fixez l'anneau de finition en tournant vers la droite jusqu'à la butée. Visser la goupille de verrouillage.

**BEGA****71 291**

Filtro de dispersión  
Filtro diffusore  
Strooifilter

**Instrucciones de uso****Aplicación**

El filtro de dispersión óptico permite conseguir una distribución de la intensidad lumínica en forma de banda.

Para proyectores compactos BEGA ø 180 mm.

**Distribución de la intensidad lumínica en forma de banda:**

La lente de dispersión deforma el cono de luz, creando un óvalo.

Este óvalo se puede girar de forma continua, girando la lente de dispersión.

**Istruzioni per l'uso****Applicazione**

Grazie al filtro diffusore ottico si può ottenere una distribuzione della luce a fascia.

Per proiettori compatti BEGA ø 180 mm.

**Distribuzione della luce a fascia:**

Il disco di diffusione plasma la forma del cono luminoso in un ovale, che può essere ruotato a regolazione continua girando il disco di diffusione.

**Gebruiksaanwijzing****Toepassing**

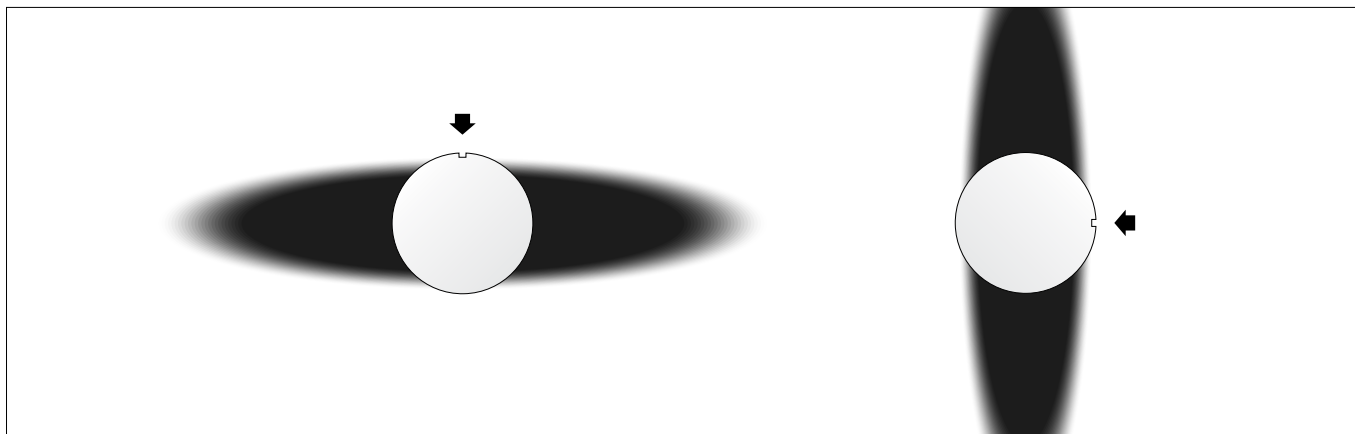
Met het optische strooifilter kan een bandvormige lichtsterkteverdeling worden bereikt.

Voor compacte BEGA-schijnwerpers ø 180 mm.

**Bandvormige lichtsterkteverdeling:**

De strooischijf vervormt de lichtkegel tot een ovaal.

Dit ovaal kan traploos worden gedraaid door de strooischijf te verdraaien.

**Montaje**

Abrir el proyector:

Aflojar el pasador de bloqueo posterior (hexágono interior SW2) del aro embellecedor. Quitar el aro embellecedor con el cristal de seguridad y el reflector girándolo hacia la izquierda.

Retirar el reflector del aro embellecedor.

Colocar el filtro de dispersión con el lado liso sobre el cristal en el aro embellecedor y alinearlos según la distribución de la intensidad lumínica deseada.

**¡Preste atención a no dañar ni ensuciar la superficie del filtro de dispersión óptico al cambiarlo!**

La muesca del aro embellecedor indica la posición superior (véase el dibujo).

Colocar el aro embellecedor con el cristal y el reflector en la carcasa del proyector, de manera que coincidan las muescas en el aro embellecedor y la carcasa de la luminaria.

Enroscar el aro embellecedor hacia la derecha hasta el tope. Enroscar el pasador de bloqueo.

**Montaggio**

Aprire il proiettore:

Allentare il perno di fermo posteriore (con esagono incassato da 2) nell'anello di chiusura. Rimuovere l'anello di chiusura con vetro di sicurezza e riflettore effettuando una rotazione in senso antiorario.

Estrarre il riflettore dall'anello di chiusura.

Inserire il filtro diffusore nell'anello di chiusura con la parte liscia sul vetro e orientare in base alla distribuzione della luce desiderata.

**Assicurarsi che la superficie del filtro diffusore ottico non subisca danni né si sporchi durante la sostituzione.**

L'intaglio nell'anello di chiusura contrassegna la posizione superiore (vedere figura).

Applicare l'anello di chiusura con vetro e riflettore sull'armatura del proiettore in modo che gli intagli dell'anello di chiusura e dell'armatura si sovrappongano.

Avvitare l'anello di chiusura agendo in senso orario fino a battuta. Avvitare il perno di fermo.

**Montage**

Open de schijnwerper:

Draai de aan de achterzijde gelegen vergrendelingspen in de afdekking (inbusschroef SW 2) los.

Verwijder de afdekking met het veiligheidsglas en de reflector door deze naar links te draaien. Haal de reflector uit de afdekking.

Leg de strooischijf met de gladde zijde op het glas in de afdekking en richt deze overeenkomstig de gewenste lichtsterkteverdeling uit.

**Let op dat het oppervlak van het optische strooifilter tijdens het verwisselen niet vuil of beschadigd wordt!**

De kerf in de afdekking markeert de bovenpositie (zie tekening).

Plaats de afdekking met glas en reflector zo op het schijnwerperhuis, dat de kerfen in de afdekking en het armatuurhuis over elkaar liggen.

Draai de afdekking naar rechts op het huis, tot aan de aanslag. Schroef de vergrendelingspen erin.