

Fiche technique Détecteur énergétique

Art. n°: 50140141

ET412B.1/N

Contenu

- Caractéristiques techniques
- Encombrement
- Raccordement électrique
- Diagrammes
- Commande et affichage
- Code d'article
- Remarques
- Accessoires



Figure pouvant varier



Caractéristiques techniques

Données de base

| | |
|----------------------------|----------------------|
| Série | 412B |
| Principe de fonctionnement | Principe de balayage |

Données optiques

| | |
|-------------------------------------|--|
| Portée de fonctionnement | Portée garantie |
| Portée de fonctionnement, blanc 90% | 0,004 ... 0,54 m |
| Portée de fonctionnement, gris 50% | 0,007 ... 0,46 m |
| Portée de fonctionnement, gris 18% | 0,008 ... 0,3 m |
| Portée de fonctionnement, noir 6% | 0,01 ... 0,22 m |
| Portée limite | Portée typique |
| Portée limite, blanc 90% | 0,004 ... 0,66 m |
| Portée limite, gris 50% | 0,007 ... 0,57 m |
| Portée limite, gris 18% | 0,008 ... 0,37 m |
| Portée limite, noir 6% | 0,01 ... 0,285 m |
| Source lumineuse | LED, Rouge |
| Longueur d'onde | 660 nm |
| Forme du signal d'émission | Pulsé |
| Groupe de LED | Groupe exempt de risque (selon EN 62471) |

Données électriques

| | |
|----------------|--|
| Protection E/S | Protection contre l'inversion de polarité Protection contre les courts-circuits |
|----------------|--|

Données de puissance

| | |
|------------------------------|--|
| Tension d'alimentation U_N | 10 ... 36 V, CC, Y compris l'ondulation résiduelle |
| Ondulation résiduelle | 0 ... 20 %, d' U_N |
| Consommation | 0 ... 15 mA |

Sorties

| | |
|---|------------|
| Nombre de sorties de commutation numériques | 1 pièce(s) |
|---|------------|

Sorties de commutation

| | |
|------------------------------|--------|
| Type de tension | CC |
| Courant de commutation, max. | 200 mA |

Sortie de commutation 1

| | |
|-------------------------|--------------------|
| Organe de commutation | Transistor, NPN |
| Principe de commutation | Commutation forcée |

Données temps de réaction

| | |
|--------------------------|----------|
| Fréquence de commutation | 1.000 Hz |
| Temps de réaction | 0,5 ms |
| Temps d'initialisation | 60 ms |

Connexion

Connexion 1

| | |
|-------------------|---------------------------------------|
| Fonction | Alimentation en tension Signal OUT |
| Type de connexion | Câble |
| Longueur de câble | 2.000 mm |
| Matériau de gaine | PVC |
| Couleur de câble | Noir |
| Nombre de brins | 3 brins |
| Section des brins | 0,34 mm ² |

Données mécaniques

| | |
|--------------------------------|---------------|
| Taille du filetage | M12 x 1 mm |
| Dimensions (Ø x L) | 12 mm x 51 mm |
| Matériau du boîtier | Métallique |
| Boîtier métallique | Laiton chromé |
| Matériau de la fenêtre optique | Verre |
| Poids net | 100 g |
| Couleur du boîtier | Argent |

Commande et affichage

| | |
|-----------------------------------|---------------------------|
| Type d'affichage | LED |
| Nombre de LED | 2 pièce(s) |
| Éléments de commande | Potentiomètre 270° |
| Fonction de l'élément de commande | Réglage de la sensibilité |

Caractéristiques ambiantes

| | |
|--------------------------------------|---------------|
| Température ambiante, fonctionnement | -25 ... 55 °C |
|--------------------------------------|---------------|

Certifications

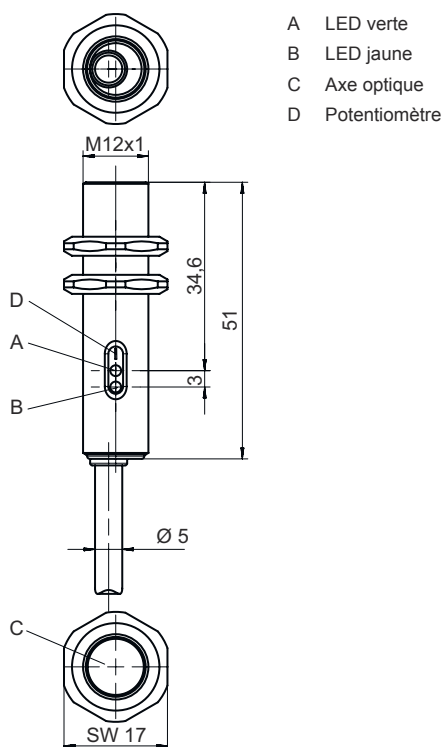
| | |
|----------------------|---------------|
| Indice de protection | IP 67 |
| Classe de protection | III |
| Homologations | c UL US |
| Normes de référence | CEI 60947-5-2 |

Classification

| | |
|--------------------------|----------|
| Numéro de tarif douanier | 85365019 |
| ECLASS 5.1.4 | 27270903 |
| ECLASS 8.0 | 27270903 |
| ECLASS 9.0 | 27270903 |
| ECLASS 10.0 | 27270903 |
| ECLASS 11.0 | 27270903 |
| ECLASS 12.0 | 27270903 |
| ECLASS 13.0 | 27270903 |
| ETIM 5.0 | EC001821 |
| ETIM 6.0 | EC001821 |
| ETIM 7.0 | EC001821 |
| ETIM 8.0 | EC001821 |

Encombrement

Toutes les dimensions sont en millimètres



Raccordement électrique

Connexion 1

| | |
|-------------------|-------------------------|
| Fonction | Alimentation en tension |
| | Signal OUT |
| Type de connexion | Câble |
| Longueur de câble | 2.000 mm |
| Matériau de gaine | PVC |
| Couleur de câble | Noir |
| Nombre de brins | 3 brins |
| Section des brins | 0,34 mm ² |

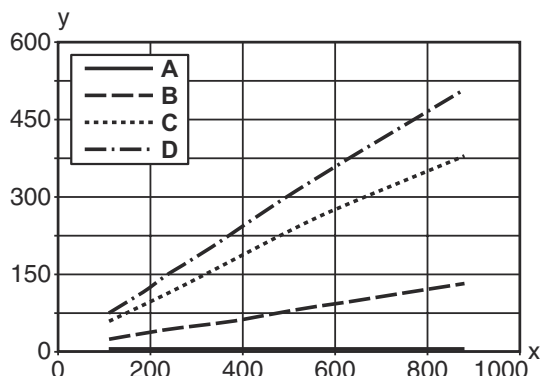
Couleur de brin

Affectation des brins

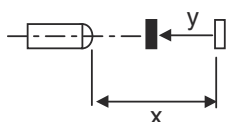
| | |
|------|-------|
| Brun | V+ |
| Noir | OUT 1 |
| Bleu | GND |

Diagrammes

Comportement noir/blanc typ.



- x Distance de détection [mm]
- y Réduction de la distance de détection [mm]
- A Blanc 90%
- B Gris 50%
- C Gris 18%
- D Noir 6%



Commande et affichage

| LED | Affichage | Signification |
|-----|--------------------------|---|
| 1 | Lumière verte permanente | Réserve de fonctionnement |
| 2 | Lumière jaune permanente | Sortie de commutation/état de commutation actif |

Code d'article

Désignation d'article : AAA412BGG.H/ii-K

| | |
|----------------|---|
| AAA412B | <p>Principe de fonctionnement / module LS412B : émetteur de barrage photoélectrique LE412B : récepteur de barrage photoélectrique ET412B : cellule reflex à détection directe énergétique PRK412B : cellule reflex sur réflecteur avec filtre polarisant</p> |
| GG | <p>Source lumineuse Ne s'applique pas : LED L2 : classe laser 2</p> |
| H | <p>Réglage de la portée 1 : potentiomètre 270°</p> |
| ii | <p>Sortie de commutation / fonction / OUT1OUT2 (OUT1 = broche 4, OUT2 = broche 2) 2 : sortie à transistor NPN, fonction claire N : sortie à transistor NPN, fonction foncée 4 : sortie à transistor PNP, fonction claire P : sortie à transistor PNP, fonction foncée D : entrée de désactivation (désactivation avec signal low) X : broche non occupée</p> |
| K | <p>Raccordement électrique Ne s'applique pas : câble, longueur standard 2000 mm, 3 brins M12 : connecteur M12, 4 pôles (prise mâle)</p> |

Remarque



Vous trouverez une liste de tous les types d'appareil disponibles sur le site Internet de Leuze à l'adresse www.leuze.com.

Remarques




Respecter les directives d'utilisation conforme !



- ↪ Le produit n'est pas un capteur de sécurité et ne sert pas à la protection des personnes.
- ↪ Le produit ne doit être mis en service que par des personnes qualifiées.
- ↪ Employez toujours le produit dans le respect des directives d'utilisation conforme.

Accessoires

Technique de fixation - Équerres de fixation

| | Art. n° | Désignation | Article | Description |
|--|----------|-------------|---------------------|--|
|  | 50113549 | BT D12M.5 | Équerre de fixation | Diamètre, intérieur: 12 mm Modèle de pièce de fixation: Angle en L Fixation, côté installation: Fixation traversante Fixation, côté appareil: À visser Type de pièce de fixation: Rigide Matériau: Inox |

Remarque



↪ Vous trouverez une liste de tous les accessoires disponibles sur le site Internet de Leuze sous l'onglet Téléchargement de la page de détail de l'article.