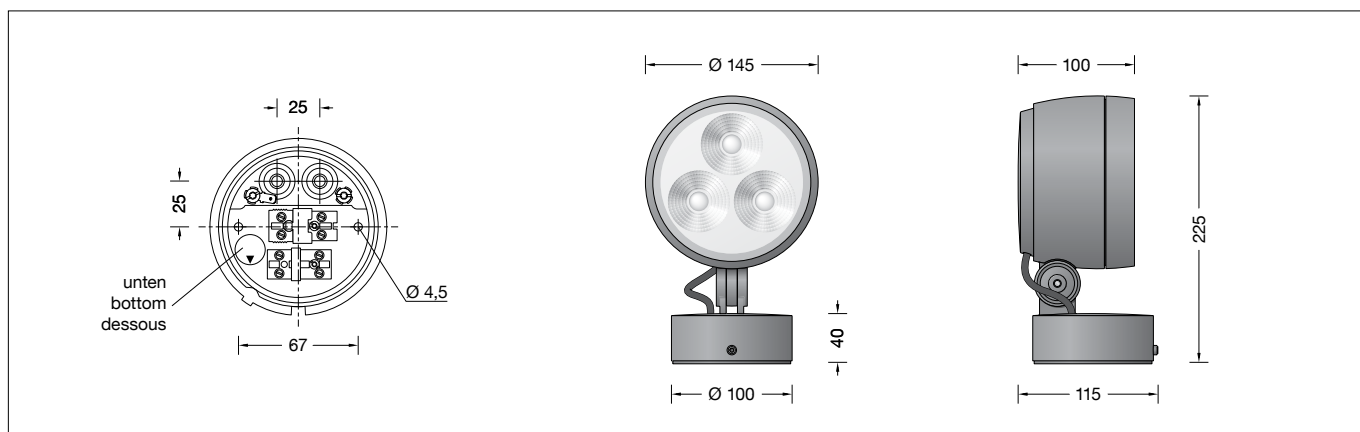


**BEGA****84 867**

Leistungsscheinwerfer RGBW  
Performance floodlight RGBW  
Projecteur puissant RGBW



## Gebrauchsanweisung

### Anwendung

Leistungsscheinwerfer für additive Farbmischung RGBW mit Montagdose. Dazu empfehlen wir den Einsatz von BEGA DALI-Systemkomponenten. Für eine Vielzahl von Beleuchtungsaufgaben im Innen- und Außenbereich.

### Produktbeschreibung

Scheinwerfer besteht aus Aluminiumguss, Aluminium und Edelstahl  
Beschichtungstechnologie BEGA Unidure®  
Farbe Grafit oder Silber  
Sicherheitsglas mit optischer Struktur  
Silikondichtung  
Reflektoroberfläche Reinstaluminium  
Drehbereich des Scheinwerfers 350°  
Schwenkbereich -30°/+90°  
Montagedose mit 2 Befestigungsbohrungen  
ø 4,5 mm · Abstand 67 mm  
2 Leitungseinführungen zur Durchverdrahtung  
der Anschlussleitung ø 7-10,5 mm,  
max. 5 G 1,5<sup>□</sup>  
Anschlussklemme 2,5<sup>□</sup>  
mit Steckvorrichtung  
Schutzleiteranschluss  
BEGA Ultimate Driver®  
LED-Netzteil  
220-240 V ~ 0/50-60 Hz  
DC 176-264 V  
DALI-steuerbar (DT8, RGBWAF, xy)  
Anzahl der DALI-Adressen: 1  
Zwischen Netz- und Steuerleitungen ist eine  
Basisisolierung vorhanden  
BEGA Thermal Control®  
Temporäre thermische Regulierung der  
Leuchtenleistung zum Schutz temperatur-  
empfindlicher Bauteile, ohne die Leuchte  
abzuschalten  
Schutzklasse I  
Schutzart IP 65  
Staubdicht und Schutz gegen Strahlwasser  
Schlagfestigkeit IK08  
Schutz gegen mechanische  
Schläge < 5 Joule  
☞☞☞ – Sicherheitszeichen  
CE – Konformitätszeichen  
Windangriffsfläche: 0,025 m<sup>2</sup>  
Gewicht: 2,0 kg  
Dieses Produkt enthält Lichtquellen der  
Energieeffizienzklasse(n) F

## Instructions for use

### Application

Performance floodlight for additive colour mixing RGBW with mounting box. We recommend the use of BEGA DALI system components. For a variety of interior and exterior lighting applications.

### Product description

Floodlight made of aluminium alloy, aluminium and stainless steel  
BEGA Unidure® coating technology  
Colour graphite or silver  
Safety glass with optical structure  
Silicone gasket  
Reflector surface made of pure aluminium  
Rotation range of floodlight 350°  
Swivel range -30°/+90°  
Mounting box with 2 fixing holes  
ø 4.5 mm · 67 mm spacing  
2 cable entries for through-wiring of mains supply cable ø 7-10.5 mm, max. 5 G 1.5<sup>□</sup>  
Connecting terminal 2.5<sup>□</sup>  
with plug connection  
Earth conductor connection  
BEGA Ultimate Driver®  
LED power supply unit  
220-240 V ~ 0/50-60 Hz  
DC 176-264 V  
DALI-controllable (DT8, RGBWAF, xy)  
Number of DALI addresses: 1  
Basic insulation is provided between the mains and control cables  
BEGA Thermal Control®  
Temporary thermal regulation to protect temperature-sensitive components without switching off the luminaire  
Safety class I  
Protection class IP 65  
Dust-tight and protection against water jets  
Impact strength IK08  
Protection against mechanical impacts < 5 joule  
☞☞☞ – Safety mark  
CE – Conformity mark  
Wind catching area: 0.025 m<sup>2</sup>  
Weight: 2.0 kg  
This product contains light sources of energy efficiency class(es) F

## Fiche d'utilisation

### Utilisation

Projecteur puissant pour mixage de couleurs RGBW, avec boîte de montage. A cette fin nous recommandons d'utiliser le système composants BEGA DALI. Pour de nombreuses applications d'éclairage à l'intérieur et l'extérieur.

### Description du produit

Projecteur fabriqué en fonderie d'aluminium, aluminium et acier inoxydable  
Technologie de revêtement BEGA Unidure®  
Couleur graphite ou argent  
Verre de sécurité à structure optique  
Joint silicone  
Finition du réflecteur aluminium extra-pur  
Projecteur orientable sur 350°  
Inclinaison -30°/+90°  
Boîte de montage avec 2 trous de fixation  
ø 4,5 mm · Entraxe 67 mm  
2 entrées de câble pour branchement en dérivation d'un câble de raccordement  
ø 7-10,5 mm, max. 5 G 1,5<sup>□</sup>  
Bornier 2,5<sup>□</sup> avec connecteur embrochable  
Raccordement de mise à la terre  
BEGA Ultimate Driver®  
Bloc d'alimentation LED  
220-240 V ~ 0/50-60 Hz  
DC 176-264 V  
pour pilotage DALI (DT8, RGBWAF, xy)  
Nombre d'adresses DALI : 1  
Une isolation de base est prévue entre le câble de raccordement au réseau et le câble de commande  
BEGA Thermal Control®  
Régulation thermique temporaire de la puissance des luminaires pour protéger les composants sensibles à la température, sans pour autant éteindre les luminaires  
Classe de protection I  
Degré de protection IP 65  
Étanche à la poussière et protégé contre les jets d'eau  
Résistance aux chocs mécaniques IK08  
Protection contre les chocs mécaniques < 5 joules  
☞☞☞ – Sigle de sécurité  
CE – Sigle de conformité  
Prise au vent : 0,025 m<sup>2</sup>  
Poids : 2,0 kg  
Ce produit contient des sources lumineuses de classe d'efficacité énergétique F

## Überspannungsschutz

Die in der Leuchte verbauten elektronischen Komponenten sind nach DIN EN 61547 gegen Überspannung geschützt.

Um einen zusätzlichen Schutz z. B. vor Transienten etc. zu erreichen, empfehlen wir separate Überspannungsschutzkomponenten. Sie finden diese auf unserer Website unter [www.bega.com](http://www.bega.com).

## Overvoltage protection

The electronic components installed in the luminaire are protected against overvoltage in accordance with DIN EN 61547.

To achieve an additional protection against e. g. transients, etc. we recommend separate overvoltage protection components. You can find them on our website at [www.bega.com](http://www.bega.com).

## Protection contre les surtensions

Les composants électroniques installés dans le luminaire sont protégés contre la surtension conformément à la norme DIN EN 61547.

Pour obtenir une protection supplémentaire contre la surtension, les tensions transitoires etc., nous proposons des composants de protection séparés. Vous les trouverez sur notre site web [www.bega.com](http://www.bega.com).

## Sicherheit

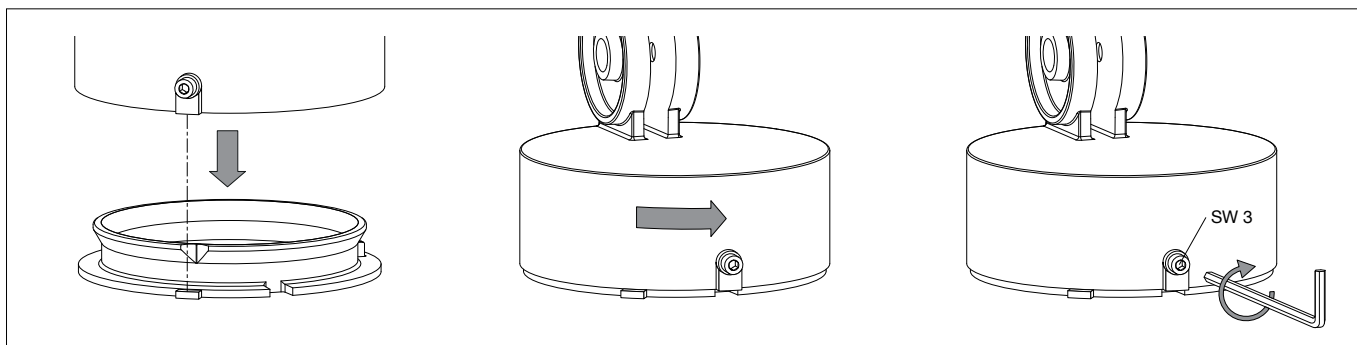
Für die Installation und für den Betrieb dieser Leuchte sind die nationalen Sicherheitsvorschriften zu beachten. Die Montage und Inbetriebnahme darf nur durch eine Elektrofachkraft erfolgen. Der Hersteller übernimmt keine Haftung für Schäden, die durch unsachgemäßen Einsatz oder Montage entstehen. Werden nachträglich Änderungen an der Leuchte vorgenommen, so gilt derjenige als Hersteller, der diese Änderungen vornimmt.

## Safety

The installation and operation of this luminaire are subject to national safety regulations. Installation and commissioning may only be carried out by a qualified electrician. The manufacturer accepts no liability for damage caused by improper use or installation. If subsequent modifications are made to the luminaire, the person responsible for these modifications shall be considered the manufacturer.

## Sécurité

Pour l'installation et l'utilisation de ce luminaire, respecter les normes de sécurité nationales. L'installation et la mise en service ne doivent être effectuées que par un électricien agréé. Le fabricant décline toute responsabilité pour tout dommage résultant d'une mise en œuvre ou d'une installation inappropriée du produit. Si des modifications sont apportées ultérieurement au luminaire, l'intervenant sera considéré comme étant le fabricant.



## Montage

LEDs sind hochwertige elektronische Bauteile! Bitte vermeiden Sie während der Montage oder des Auswechselns eine direkte Berührung der LED-Lichtaustrittsfläche mit den Händen.

Innensechskantschraube (SW3) an der Montagedose lösen und Montageplatte herausnehmen.  
Netzanschlussleitung durch die Leitungseinführung der Montageplatte führen.  
Montageplatte mit beiliegendem oder anderem geeigneten Befestigungsmaterial auf Montagegrund befestigen.  
Dabei unbedingt beiliegende Dichtringe verwenden.

Schutzleiteranschluss an der mit Ⓧ gekennzeichneten Klemme der Montageplatte vornehmen.

Silikonschläuche über Anschlussadern schieben und elektrischen Anschluss an der mit L und N gekennzeichneten Klemme (Steckvorrichtung) vornehmen.

Zur digitalen Ansteuerung ist die mit DA, DA gekennzeichneten Klemme (Steckvorrichtung) zu verwenden.

Bei Nichtbelegung dieser Klemmen wird die Leuchte mit voller Lichtleistung betrieben.  
Schutzleiter-Steckverbindung vom Leuchtengehäuse an der Montageplatte aufstecken.  
Anschließend die beiden Stecker (L, N und DA, DA) fest in die Steckvorrichtungen der Montageplatte eindrücken.

Auf richtigen Sitz der Dichtung achten.  
Scheinwerfer wie in Skizze dargestellt auf die Montageplatte setzen, ausrichten und fest verschrauben.

## Installation

LED are high-quality electronic components! Please avoid touching the light output opening of the LED directly during installation or relamping.

Undo hexagon socket head screws (wrench size 3 mm) at the mounting box and remove mounting plate.  
Pass the power connecting cable through the cable entry in the mounting plate.  
Fix the mounting plate with enclosed or any other suitable fixing material onto the mounting surface.

Be sure to use the gasket rings supplied.  
Establish the earth conductor connection at the terminal of the mounting plate marked with Ⓧ.  
Push silicone hoses over connecting wires and make the electrical connection at the terminal marked L and N (plug-in device).

The terminals marked DA, DA (plug-in device) are to be used for digital control purposes. If these terminals are not used, the luminaire will operate at full light output.

Place the earth conductor plug connector from the luminaire housing onto the mounting plate. Then press both plugs (L, N and DA, DA) firmly into the plug-in devices of the mounting plate. Make sure that gasket is positioned correctly. Place floodlight unit onto the mounting plate as displayed in the sketch, align and screw together firmly.

## Installation

Les LED sont des composants électroniques de haute précision. Éviter de toucher la surface de diffusion des LED avec les doigts lorsque vous l'installez ou la remplacez.

Desserrer la vis à six pans creux (SW3) de la boîte de montage et retirer la platine de fixation. Faire passer le câble de raccordement à travers l'entrée de câble de la platine de fixation. Fixer la contre-plaque sur le support de montage avec le matériel de fixation fourni ou tout autre matériel approprié.

Utiliser impérativement les joints fournis. Raccorder la mise à la terre au bornier de la platine de montage marqué d'un Ⓧ.

Enfiler les gaines de silicone sur les fils de connexion et raccorder au bornier marqué d'un L et d'un N (connecteur à fiche).

Utiliser le bornier marqué DA, DA (connecteur à fiche) pour la commande numérique.

Si ce bornier n'est pas raccordé, le luminaire fonctionne à puissance lumineuse maximale. Insérer le connecteur de mise à la terre du boîtier du luminaire sur la platine de montage. Ensuite, insérer fermement les deux fiches (L, N et DA, DA) dans le connecteur de la platine de montage.

Veiller au bon emplacement du joint. Poser le projecteur sur la contre-plaque (voir schéma), ajuster et visser fermement.

## Einstellung der Ausstrahlrichtung:

Gelenkschraube (Innensechskant SW 5) lösen und gewünschte Ausstrahlrichtung einstellen.  
Gelenkschraube anziehen.  
Anzugsdrehmoment = 7 Nm.

## Adjustment of beam direction:

Undo joint screw (hexagon socket head wrench size 5 mm) and set the desired beam direction.  
Tighten the joint screw.  
Torque = 7 Nm.

## Réglage de la direction du faisceau :

Desserrer la vis de la rotule (vis à six pans creux, taille de clé 5) puis régler la direction du faisceau souhaitée.  
Serrer la vis de la rotule.  
Moment de serrage = 7 Nm.

**Bitte beachten Sie:**

Den im Leuchtengehäuse befindlichen Trockenmittelbeutel nicht entfernen. Er dient zur Aufnahme von Restfeuchtigkeit.

**Please note:**

Do not remove the desiccant bag from the luminaire housing. It is needed to remove residual moisture.

**Attention :**

Ne pas retirer le sachet de dessiccant présent dans l'armature du luminaire. Il sert à absorber l'humidité résiduelle.

**Leuchtmittel**

Modul-Anschlussleistung 20,8 W  
Leuchten-Anschlussleistung 24 W  
Bemessungstemperatur  $t_a = 25\text{ °C}$   
Umgebungstemperatur  $t_{a,max} = 35\text{ °C}$

Modul-Bezeichnung LED-1161/RGBW  
Farbtemperatur der weißen LED 4000 K  
Leuchten-Lichtstrom 1259 lm  
Leuchten-Lichtausbeute 52,5 lm/W

**Lamp**

Module connected wattage 20.8 W  
Luminaire connected wattage 24 W  
Rated temperature  $t_a = 25\text{ °C}$   
Ambient temperature  $t_{a,max} = 35\text{ °C}$

Module designation LED-1161/RGBW  
Colour temperature of the white LED 4000 K  
Luminaire luminous flux 1259 lm  
Luminaire luminous efficiency 52,5 lm/W

**Lampe**

Puissance raccordée du module 20,8 W  
Puissance raccordée du luminaire 24 W  
Température de référence  $t_a = 25\text{ °C}$   
Température d'ambiance  $t_{a,max} = 35\text{ °C}$

Désignation du module LED-1161/RGBW  
Temp. de couleur de la LED blanche 4000 K  
Flux lumineux du luminaire 1259 lm  
Rendement lum. d'un luminaire 52,5 lm/W

**Lichttechnik**

Symmetrisch-breitstreuende Lichtstärkeverteilung  
Halbstreuwinkel 50°

**Lighting technology**

Symmetrical wide beam light distribution  
Half beam angle 50°

**Technique d'éclairage**

Répartition lumineuse symétrique-extensive  
Angle de diffusion à demi-intensité 50°

**Reinigung · Pflege**

Leuchte regelmäßig mit lösungsmittelfreien Reinigungsmitteln von Schmutz und Ablagerungen säubern. Dafür keinen Hochdruckreiniger verwenden.

**Cleaning · Maintenance**

Clean luminaire regularly with solvent-free cleansers from dirt and deposits. Do not use high pressure cleaners.

**Nettoyage · Entretien**

Nettoyer régulièrement le luminaire et le débarrasser des dépôts et des souillures. Ne pas utiliser de nettoyeur haute pression.

**Wartung**

Die Verbindungsleitung ist zwischen Montagdose und Scheinwerfer auf äußere Beschädigungen zu prüfen und darf nur durch eine Elektro-Fachkraft ersetzt werden.

**Maintenance**

The connecting cable between mounting box and floodlight has to be inspected regarding obvious damages and has to be replaced by a qualified electrician only.

**Entretien**

Vérifier l'état du câble de raccordement entre la boîte de montage et le projecteur. Le câble ne doit être remplacé que par un électricien agréé.

**Austausch des LED-Moduls**

Die Bezeichnung des LED-Moduls ist auf einem Etikett in der Leuchte vermerkt. BEGA Ersatzmodule entsprechen in Lichtfarbe und Lichtleistung den ursprünglich verbauten Modulen. Der Austausch kann mit handelsüblichem Werkzeug durch qualifizierte Personen erfolgen. Anlage spannungsfrei schalten. Scheinwerfer öffnen: Verriegelungsstift (Innensechskant SW 2,5) auf der Rückseite im Leuchtengehäuse lösen. Abschlussring mit Sicherheitsglas und Reflektor durch Linksdrehung abnehmen. LED-Modul austauschen. Bitte beachten Sie die Montageanleitung des LED-Moduls. Dichtungen der Leuchte überprüfen, ggf. ersetzen. Ein defektes Glas muss ersetzt werden. Abschlussring mit Glas und Reflektor so auf das Scheinwerfergehäuse aufsetzen, dass die Kerben im Abschlussring und Leuchtengehäuse übereinander liegen. Abschlussring rechts herum bis zum Anschlag aufdrehen. Verriegelungsstift einschrauben.

**Replacing the LED module**

The designation of the LED module is noted on a label in the luminaire. The light colour and light output of BEGA replacement modules correspond to those of the modules originally fitted. The module can be replaced by qualified persons using standard tools. Disconnect the system. Open the floodlight: Undo locking pin (hexagon socket head wrench size 2.5 mm) on the back side of the floodlight housing. Remove the trim ring along with the safety glass and reflector by twisting it counter-clockwise. Replace LED module. Please follow the installation instructions for the LED module. Inspect and, if necessary, replace the luminaire gaskets. Defective glass must be replaced. Place trim ring with glass and reflector on the floodlight housing in such a way that the notches in the trim ring and floodlight housing align on top to each other. Twist on the trim ring clockwise as far as the stop. Tighten locking pin.

**Remplacement du module LED**

La désignation du module LED est inscrite sur une étiquette apposée sur le luminaire. Les modules de rechange BEGA correspondent aux modules d'origine en termes de couleur de lumière et de flux lumineux. Le module LED peut être remplacé par une personne qualifiée à l'aide d'outils disponibles dans le commerce. Travailler hors tension. Ouvrir le projecteur : Desserrer la tige de verrouillage (vis à six pans creux SW 2,5) en arrière dans le boîtier du luminaire. Retirer l'anneau de finition avec le verre de sécurité et le réflecteur en tournant vers la gauche. Remplacer l'élément LED. Respecter la fiche d'utilisation du module LED. Vérifier et remplacer les joints du luminaire le cas échéant. Un verre endommagé doit être remplacé. Placer l'anneau de finition avec le verre et le réflecteur sur le corps du projecteur en veillant que les encoches de l'anneau et le boîtier du luminaire se superposent. Fixer l'anneau de finition en tournant vers la droite jusqu'à la butée. Serrer la tige de verrouillage.

**Ergänzungsteile**

**71 118** Blende  
Es gibt dazu eine gesonderte Gebrauchsanweisung.

**Accessories**

**71 118** Shield  
A separate instructions for use can be provided upon request.

**Accessoires**

**71 118** Visière  
Une fiche d'utilisation pour ces accessoires est disponible.

**Ersatzteile**

Abschlussring grafit mit Glas 25 000 147  
Abschlussring silber mit Glas 25 000 148  
LED-Netzteil DEV-0418/200i  
LED-Modul LED-1161/RGBW  
Dichtung Gehäuse 83 000 521  
Dichtung Montagdose 83 001 839  
Dichtung Glasrahmen 83 001 952

**Spares**

Trim ring graphite with glass 25 000 147  
Trim ring silver with glass 25 000 148  
LED power supply unit DEV-0418/200i  
LED module LED-1161/RGBW  
Gasket housing 83 000 521  
Gasket mounting box 83 001 839  
Gasket glass frame 83 001 952

**Pièces de rechange**

Anneau de finition graphite avec le verre 25 000 147  
Anneau de finition argent avec le verre 25 000 148  
Bloc d'alimentation LED DEV-0418/200i  
Module LED LED-1161/RGBW  
Joint du boîtier 83 000 521  
Joint boîte de montage 83 001 839  
Joint cadre de verre 83 001 952