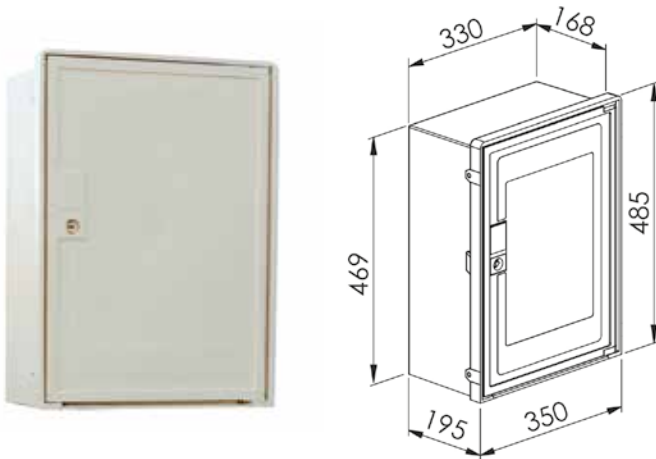


COFFRET S20 MONOPHASÉ-TRIPHASÉ + NEUTRE - FERMETURE RECTANGLE (SIGLE ÉCLAIR)

Code article 26553



Fonction :

- Distribution et branchement individuel type 1 ou 2 pour client monophasé ou triphasé jusqu'à 60 A

Descriptif technique :

Coffret S20 équipé

- Boîtier primaire monophasé pour fusible AD Taille 00 60 A
- Serrure Rectangle
- Sigle Eclair
- Coloris Ivoire

Domaine(s) d'utilisation :

- Exploitation dans le cadre de rénovation d'un réseau électrique basse tension jusqu'à 440 V
- Produits d'urgence de réseaux souterrains installés en extérieur sur le domaine public ou en limite de propriété

Norme(s) de référence :

- HN 62-S-20

Données techniques :

Libellé	Valeur	Normes
T° utilisation	-25°C à + 40°C	
Matière	Thermoplastique teinté masse	HN 60-E-02 HN 60-S-02
Dimensions (mm)	485 x 350 x 195 mm	
Poids (kg)	4,856 kg	
Type de produit	autre	