

EV-T2SOC-P-WL - Capot de protection



1222335

<https://www.phoenixcontact.com/fr/produits/1222335>

Veillez tenir compte du fait que les données affichées dans ce document PDF proviennent de notre catalogue en ligne. Vous trouverez les données complètes dans la documentation utilisateur. Nos conditions générales d'utilisation des téléchargements sont applicables.



CHARX connect modular, Capot de protection, Rectangulaire, Accessoires, Premium, avec mécanisme à fermeture automatique, avec LED (raccord de cathode commun), pour la mise en place sur les prises de charge côté infrastructure, Type 2, CEI 62196-2, Montage sur face avant, Filetage M5, Sans logo

Description du produit

Couvercle de protection à fermeture automatique, pour prise de recharge d'infrastructure

Avantages

- Conception et production conformes aux normes de l'industrie automobile IATF 16949 et ISO 9001
- Marquage individuel avec votre propre logo
- Protection fiable de votre prise de charge, contre les intempéries et le vandalisme

Données commerciales

Référence	1222335
Conditionnement	1 Unité(s)
Commande minimum	1 Unité(s)
Clé de vente	XWBAFC
Product key	XWBAFC
GTIN	4063151311094
Poids par pièce (emballage compris)	145,2 g
Poids par pièce (hors emballage)	142,2 g
Numéro du tarif douanier	39269097
Pays d'origine	DE

Caractéristiques techniques

Propriétés du produit

Design (Capot de protection)	Rectangulaire
Type de produit	Capot de protection pour prise de charge d'infrastructure
Gamme de produits	CHARX connect modular
Application	pour la mise en place sur les prises de charge côté infrastructure
Version	Accessoires Premium
Equipement	avec mécanisme à fermeture automatique avec LED (raccord de cathode commun)
Compatibilité	compatible avec un shutter, voir les accessoires
Logo en place	Sans logo
Norme de charge	Type 2
Mode charge	Mode 3, cas B

Propriétés électriques

Fonction de la LED

Application	affichage de l'état de charge
Position	dans le cadre du capot de protection
Version du raccordement	cathode commune

Dimensions

Capot de protection

Dessin coté	
Largeur	84,9 mm
Hauteur	93,7 mm
Profondeur	30,5 mm

Cotes de perçage

Dessin coté	
Largeur	60 mm
Hauteur	60 mm

EV-T2SOC-P-WL - Capot de protection



1222335

<https://www.phoenixcontact.com/fr/produits/1222335>

Indications sur les matériaux

Coloris (Capot de protection)	noir (9005)
Matériau (Capot de protection)	Plastique

Propriétés mécaniques

Type de mouvement du couvercle	À fermeture automatique
--------------------------------	-------------------------

Conditions environnementales et de durée de vie

Conditions ambiantes

Indice de protection (Capot de protection)	IP54
	IK08
Température ambiante (fonctionnement)	-30 °C ... 50 °C
Température ambiante (stockage/transport)	-40 °C ... 80 °C
Altitude	5000 m (au-dessus du niveau de la mer)

Normes et spécifications

Normes

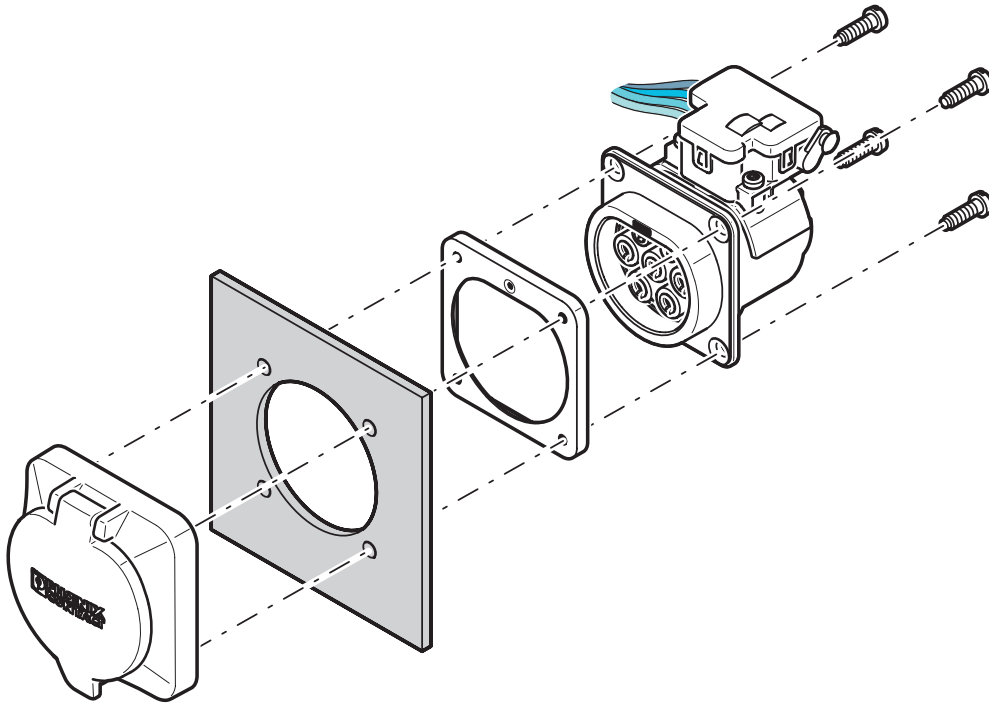
Normes/Prescriptions	CEI 62196-2
----------------------	-------------

Montage

Type de montage Capot de protection	Montage sur face avant (vissage au dos, la prise côté infrastructure correspondante peut être posée indifféremment par l'arrière et par l'avant)
Vis de fixation	Filetage M5

Dessins

Dessin schématique



Montage sur face arrière, avec vissage du couvercle de protection à l'arrière

Le vissage d'un couvercle de protection de la gamme d'accessoires (EV-T2SC) n'est possible qu'à l'arrière. L'épaisseur de la paroi ne doit pas dépasser 5 mm. Le cadre d'étanchéité à insérer par l'arrière doit être placé avec la surface plane sur la paroi du boîtier, et doit encercler entièrement la prise de recharge d'infrastructure.

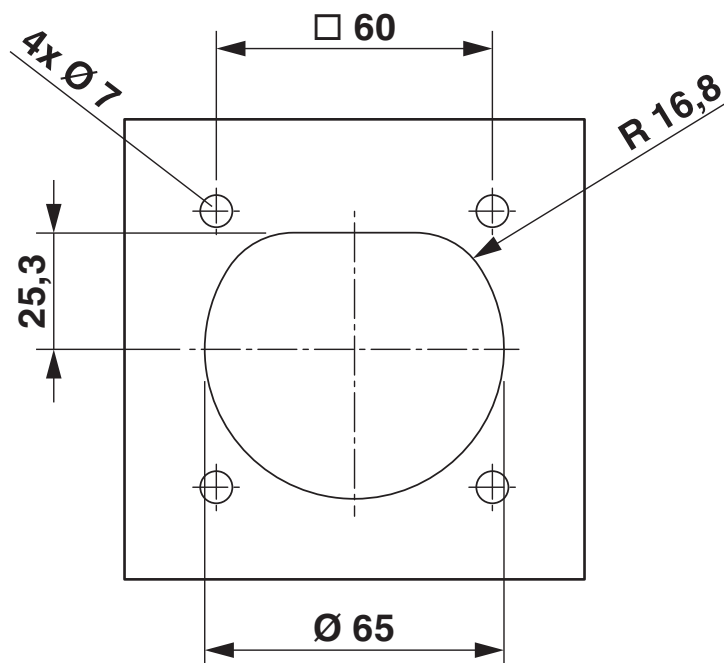
EV-T2SOC-P-WL - Capot de protection

1222335

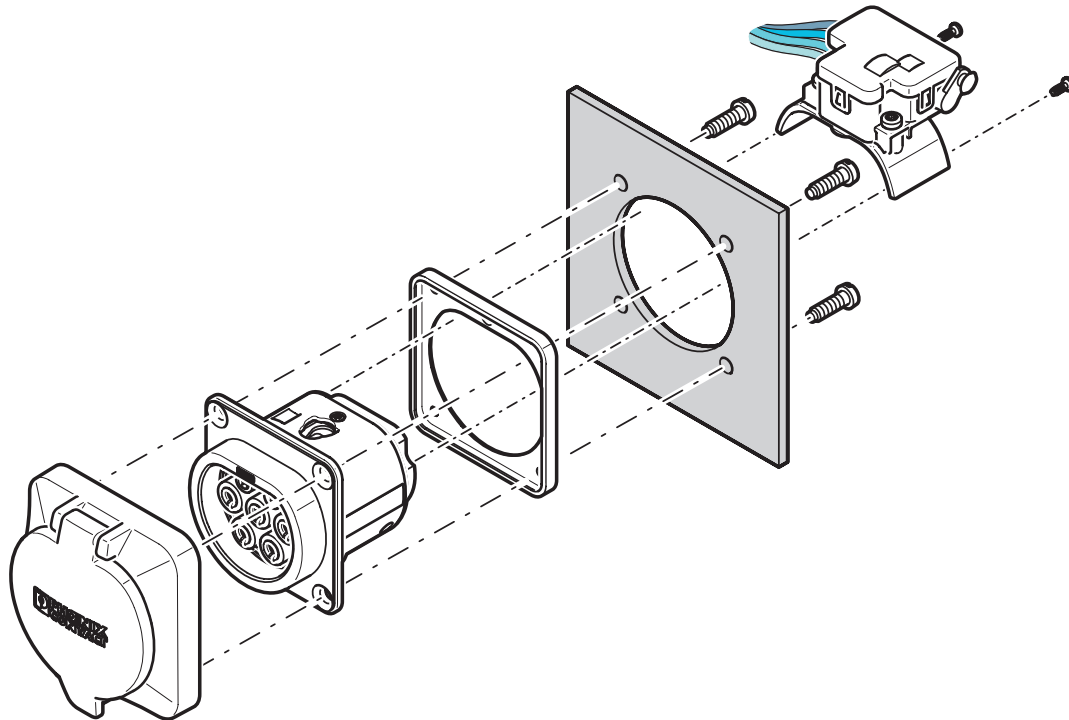
<https://www.phoenixcontact.com/fr/produits/1222335>



Dessin coté



Dessin schématique



Montage sur face avant avec vissage du couvercle de protection à l'arrière

Le montage sur face avant n'est possible que lorsque l'actionneur de verrouillage est démonté. Nous recommandons pour cela l'utilisation d'une prise de recharge d'infrastructure sans actionneur de verrouillage préinstallé (EV-T2M3SE-...E0..., p. ex. 1621729).

Le vissage d'un couvercle de protection de la gamme d'accessoires (EV-T2SC) n'est possible qu'à l'arrière. L'épaisseur de la paroi ne doit pas dépasser 10 mm. Le cadre d'étanchéité à insérer par l'avant doit être placé avec la surface plane sur la paroi du boîtier, et doit encercler entièrement la prise de recharge d'infrastructure.

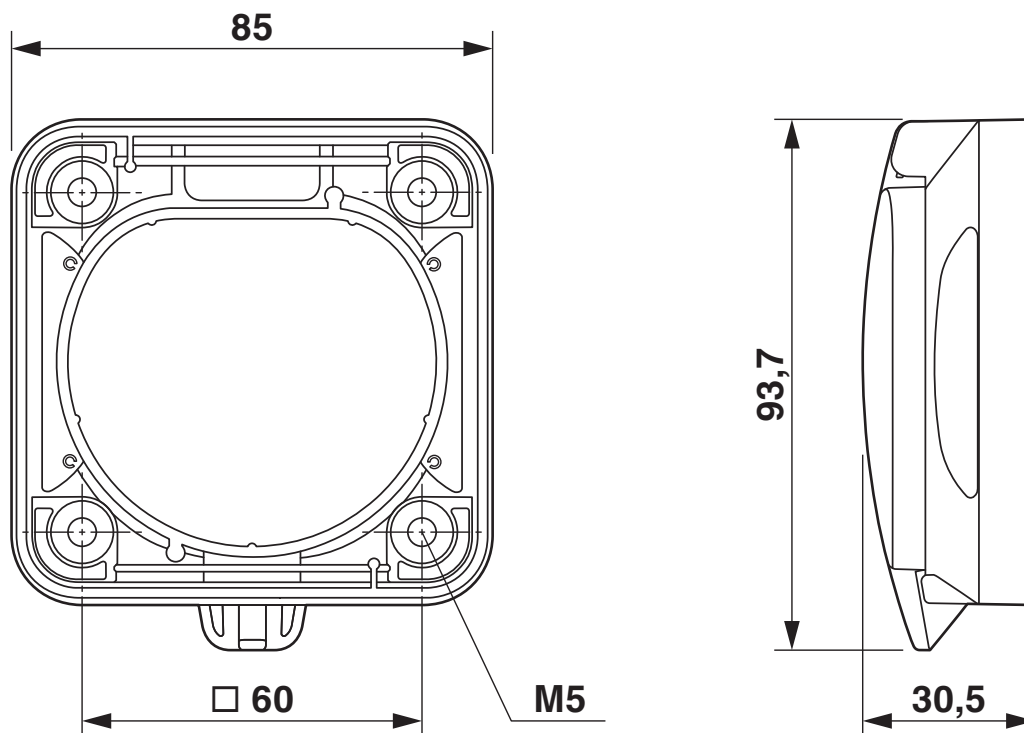
EV-T2SOC-P-WL - Capot de protection

1222335

<https://www.phoenixcontact.com/fr/produits/1222335>



Dessin coté



EV-T2SOC-P-WL - Capot de protection



1222335

<https://www.phoenixcontact.com/fr/produits/1222335>

Classifications

ECLASS

ECLASS-11.0	27144792
ECLASS-12.0	27144792
ECLASS-13.0	27144792

ETIM

ETIM 9.0	EC002884
----------	----------

UNSPSC

UNSPSC 21.0	39121500
-------------	----------

EV-T2SOC-P-WL - Capot de protection



1222335

<https://www.phoenixcontact.com/fr/produits/1222335>

Conformité environnementale

REACH SVHC	Lead 7439-92-1
China RoHS	Période d'utilisation conforme (EFUP) : 10 ans ;
	Vous trouverez des informations sur les substances dangereuses dans la déclaration du fabricant dans l'onglet « Téléchargements »

EV-T2SOC-P-WL - Capot de protection

1222335

<https://www.phoenixcontact.com/fr/produits/1222335>

Accessoires

EV-T2M3SO12-3P-B - Prise côté infrastructure

1164309

<https://www.phoenixcontact.com/fr/produits/1164309>



CHARX connect modular, Prise côté infrastructure, Rectangulaire, Basic, pour la charge en courant alternatif (AC) des véhicules électriques (VE), Type 2, CEI 62196-2, 32 A / 480 V (AC), sans fils individuels, actionneur de verrouillage: 12 V, 3 pôles, Montage sur la paroi arrière, Filetage M5, boîtiers: noir, Logo PHOENIX CONTACT

EV-T2M3SO12-4P-B - Prise côté infrastructure

1164300

<https://www.phoenixcontact.com/fr/produits/1164300>



CHARX connect modular, Prise côté infrastructure, Rectangulaire, Basic, pour la charge en courant alternatif (AC) des véhicules électriques (VE), Type 2, CEI 62196-2, 32 A / 480 V (AC), sans fils individuels, actionneur de verrouillage: 12 V, 4 pôles, Montage sur la paroi arrière, Filetage M5, boîtiers: noir, Logo PHOENIX CONTACT

EV-T2SOC-P-WL - Capot de protection

1222335

<https://www.phoenixcontact.com/fr/produits/1222335>

EV-T2M3SO12-3P-P - Prise côté infrastructure

1164307

<https://www.phoenixcontact.com/fr/produits/1164307>



CHARX connect modular, Prise côté infrastructure, Rectangulaire, Premium, avec capteurs de température, avec LED (raccord de cathode commun), pour la charge en courant alternatif (AC) des véhicules électriques (VE), Type 2, CEI 62196-2, 32 A / 480 V (AC), sans fils individuels, actionneur de verrouillage: 12 V, 3 pôles, Montage sur la paroi arrière, Filetage M5, boîtiers: noir, Logo PHOENIX CONTACT

EV-T2M3SO12-4P-P - Prise côté infrastructure

1164299

<https://www.phoenixcontact.com/fr/produits/1164299>



CHARX connect modular, Prise côté infrastructure, Rectangulaire, Premium, avec capteurs de température, avec LED (raccord de cathode commun), pour la charge en courant alternatif (AC) des véhicules électriques (VE), Type 2, CEI 62196-2, 32 A / 480 V (AC), sans fils individuels, actionneur de verrouillage: 12 V, 4 pôles, Montage sur la paroi arrière, Filetage M5, boîtiers: noir, Logo PHOENIX CONTACT

EV-T2SOC-P-WL - Capot de protection

1222335

<https://www.phoenixcontact.com/fr/produits/1222335>



EV-T2M3SOS - Shutter pour prise côté infrastructure

1200676

<https://www.phoenixcontact.com/fr/produits/1200676>



CHARX connect modular, Shutter pour prise côté infrastructure, rond, Accessoires, avec mécanisme à fermeture automatique, pour la mise en place sur les prises de charge côté infrastructure, Type 2, CEI 61851-1, IEC 62196-1, Montage face arrière, Filetage M5, Sans logo, Les capots de protection compatibles se trouvent parmi les accessoires.

Phoenix Contact 2024 © - Tous droits réservés

<https://www.phoenixcontact.com>

PHOENIX CONTACT SAS

52 Boulevard de Beaubourg Emerainville

77436 Marne La Vallée Cedex 2 France

+33 (0) 1 60 17 98 98

documentation@phoenixcontact.fr