



## Connecteur mâle, à câbler par soi-même

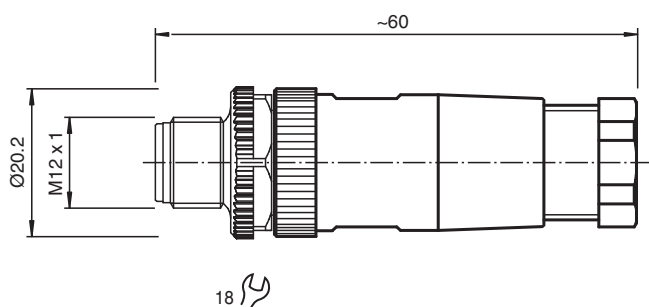
### V15S-G-PG7

- Raccordement des borniers à vis
- Verrouillage métallique
- Ecrou moleté approprié pour le montage de l'outil

Connecteur mâle droit M12 à codage A, 5 broches, pour diamètre de câble de 4-6 mm, montable sur le terrain



### Photo du produit



### Données techniques

#### Caractéristiques générales

|                    |                 |
|--------------------|-----------------|
| Connecteur 1       |                 |
| Raccordement       | Connecteur mâle |
| Forme constructive | M12             |
| Style              | droit           |
| Verrouillage       | connexion à vis |
| nombre de pôles    | 5               |
| Codage             | Codé A          |

#### Caractéristiques électriques

|                        |       |                          |
|------------------------|-------|--------------------------|
| Tension d'emploi       | $U_B$ | max. 48 V AC / 60 V C.C. |
| Courant d'emploi       | $I_B$ | max. 4 A                 |
| Résistance d'isolement |       | min. 100 MΩ              |

#### Conformité

|                          |                                      |
|--------------------------|--------------------------------------|
| Degré de protection      | EN 60529                             |
| connecteurs multibroches | connecteur M12 x 1 : IEC 61076-2-101 |

#### Conditions environnementales

Date de publication: 2022-01-03 Date d'édition: 2022-01-04 : 116920\_fra.pdf

Reportez-vous aux « Remarques générales sur les informations produit de Pepperl+Fuchs ».

Groupe Pepperl+Fuchs  
www.pepperl-fuchs.com

États-Unis : +1 330 486 0001  
fa-info@us.pepperl-fuchs.com

Allemagne : +49 621 776 1111  
fa-info@de.pepperl-fuchs.com

Singapour : +65 6779 9091  
fa-info@sg.pepperl-fuchs.com

**PF** PEPPERL+FUCHS

## Données techniques

|                                    |  |
|------------------------------------|--|
| Température ambiante               | -40 ... 85 °C (-40 ... 185 °F)                       |
| Degré de pollution                 | 3  |
| <b>Caractéristiques mécaniques</b> |  |
| Connecteur                         |  |
| Couple de serrage                  | 0,6 Nm   |
| Installation avec outil            | moletage droit , écrou hexagonal SW = 18 mm          |
| Cycles d'insertion-extraction      | min. 50  |
| Degré de protection                | IP67   |
| Raccordement                       | Bornes à vis pour 0,75 mm <sup>2</sup> max. / AWG 18 |
| Câble                              |  |
| Diamètre d'enveloppe               | 4 ... 6 mm   |
| Masse                              | 22,94 g  |
| <b>Matériau</b>                    |  |
| Connecteur                         |  |
| Connexion à vis                    | Zinc moulé sous pression, nickelé                    |
| Poignée                            | PA, noir   |
| surface de contact                 | CuSnZn   |

## Affectation des broches

