

Actionneur à 8 relais

F430R8

Description

Cet actionneur peut être utilisé sur les installations de thermorégulation pour commander différents types de charges en fonction des besoins.

Par l'intermédiaire des 8 relais dont il est doté, l'actionneur peut commander :

- jusqu'à 8 vannes On/Off
- jusqu'à 4 vannes Ouvrir/Fermer ou à 3 points
- jusqu'à 2 ventilo-convecteurs à 2 tuyaux avec vannes On/Off (4+4 relais)
- 1 ventilo-convecteur à 2 tuyaux avec vannes à 3 points (5 relais)
- 1 ventilo-convecteur à 4 tuyaux avec 2 vannes On/Off (5 relais)
- 1 ventilo-convecteur à 4 tuyaux avec 2 vannes à 3 points (7 relais).

Caractéristiques techniques

Alimentation sur BUS SCS :	18 – 27 Vdc
Consommation en veille :	15 mA
Consommation maximale :	100 mA
Température de fonctionnement :	(+5) – (+40) °C
Puissance maximale pilotable :	4 A (résistif); 1 A (inductif)

Données dimensionnelles

4 modules DIN

Configuration

⊙	ZA	⊙
⊙	ZB	⊙
⊙	N	⊙
⊙	LOAD	⊙

ZA, ZB = Adresse de l'actionneur
N = Numéro progressif de zone
LOAD = Type de charge

LOAD = 0 Contrôle d'un ventilo-convecteur à 4 tuyaux avec 2 vannes ON/OFF

OUT1	Vitesse ventilateur 1
OUT2	Vitesse ventilateur 2
OUT3	Vitesse ventilateur 3
OUT4	Vanne chauffage
OUT5	Vanne climatisation
OUT6	Non utilisée
OUT7	Non utilisée
OUT8	Non utilisée

LOAD = 1 Contrôle d'un ventilo-convecteur à 2 tuyaux avec vanne à 3 points

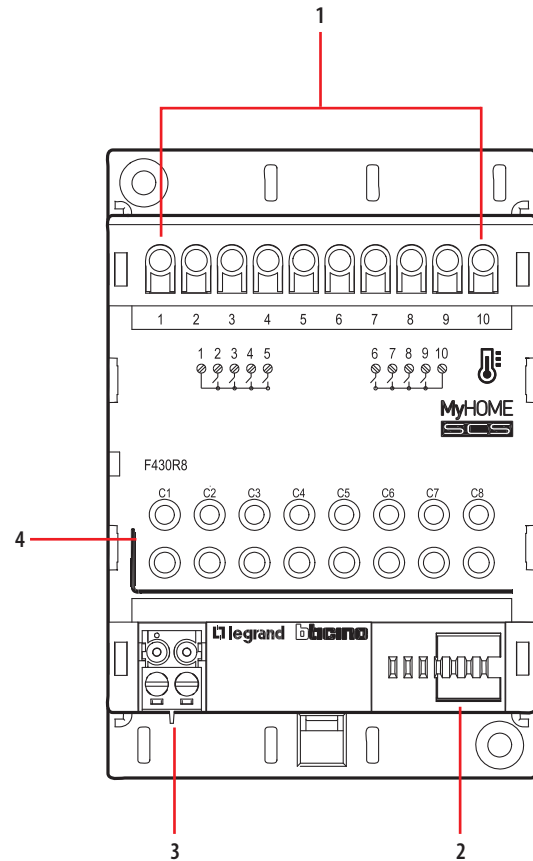
OUT1	Vitesse ventilateur 1
OUT2	Vitesse ventilateur 2
OUT3	Vitesse ventilateur 3
OUT4	Ouverture vanne
OUT5	Fermeture vanne
OUT6	Non utilisée
OUT7	Non utilisée
OUT8	Non utilisée

LOAD = 2 Contrôle d'un ventilo-convecteur à 4 tuyaux avec vannes à 3 points

OUT1	Vitesse ventilateur 1
OUT2	Vitesse ventilateur 2
OUT3	Vitesse ventilateur 3
OUT4	Ouverture vanne chauffage
OUT5	Fermeture vanne chauffage
OUT6	Ouverture vanne climatisation
OUT7	Fermeture vanne climatisation
OUT8	Non utilisée

Note : des possibilités de configuration supplémentaires, y compris la gestion d'autres types de charge ou la configuration des sorties restées libres, sont disponibles à travers l'application MyHOME_Suite (dans ce cas, les applications décrites doivent être entièrement configurées à travers un PC) à partir de la version 1.3 téléchargeable sur le site www.homesystems-legrandgroup.com

Vue frontale

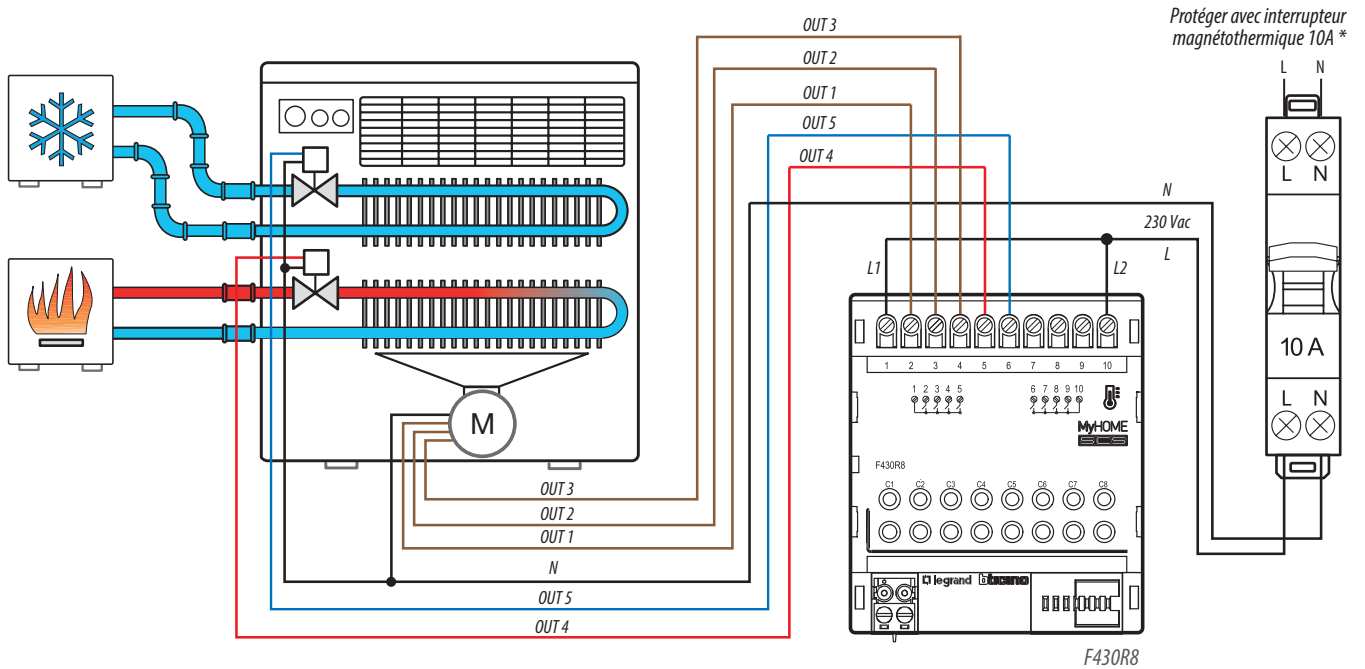


Légende

1. Sorties 1–8 + 2 contacts communs
2. Logement des configurateurs
3. BUS
4. Boutons

Schémas de branchement

Exemple de branchement d'un ventilo-convecteur à 4 tuyaux avec vannes On/Off.



* Valable pour toutes les différentes possibilités de branchement.

NOTE: dans le cas de ventilo-convecteurs à 2 tuyaux avec vanne on/off (configuration disponible uniquement avec MyHome suite), utiliser le schéma précédent et raccorder l'unique vanne à la borne 5.