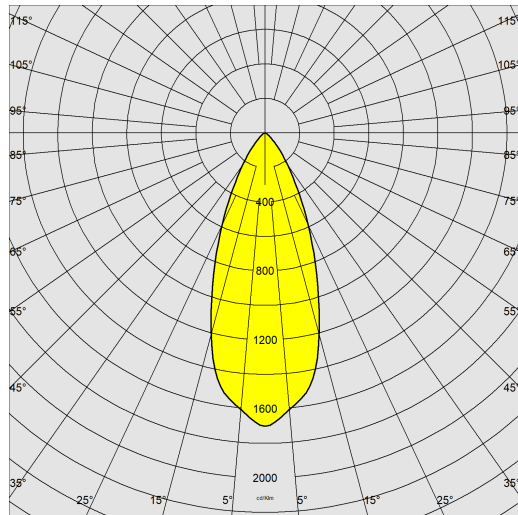




## Sun T - 2&nbsp;700K - High quality

Code: 22066318-12

### DONNÉES PHOTOMÉTRIQUES



Source lumineuse LED COB

CRI >95

Flux lumineux (sortant) (lm) 750 lm

Puissance absorbée (totale) (W) 9.5 W

CCT 2700 K

Low Flicker luminaire avec flicker très limité : lumière uniforme pour une plus grande sécurité visuelle.

Angle faisceaux lumineux (°) 40 °

Maintien du flux lumineux LED 60000 hr, L 90, B 10

### CARACTÉRISTIQUES MÉCANIQUES

Résistance aux chocs mécaniques (IK) IK04

IP (vl) 40

IP (va) 20



## Sun T - 2&nbsp;700K - High quality

Code: 22066318-12

### MATÉRIAUX ET COULEURS

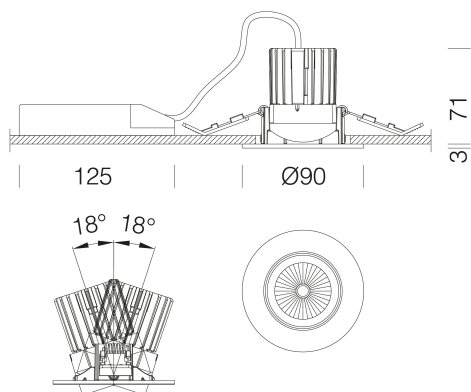
Corps	aluminium moulé sous pression avec ressorts pour encastrement.
Optique	lentille en PMMA haute performance avec facteur d'éblouissement très faible.
Dissipateur	passif, en aluminium moulé sous pression avec ouvertures latérales pour améliorer la dissipation de la chaleur et allonger ainsi la durée de vie du module
Peinture	poudre à base de résine époxy-polyester résistante aux rayons UV.
Couleur	Blanc
Matériel	ressorts de fixation au faux-plafond en fil d'acier galvanisé.

### NORMES ET CONFORMITÉ

Classe de sécurité photobiologique	RG0
Marquages et essais	CE
Normes de référence	NF EN 60598-1. Degré de protection selon la norme NF EN 60529.

### GARANTIE

Garantie après-vente	2 yr
----------------------	------



### TÉLÉCHARGEMENT

#### MONTAGES

[InstructionsMontage SUN T-Q rev6.pdf](#)

#### DESSINS

[DessinTechnique sunt18.dxf](#)

