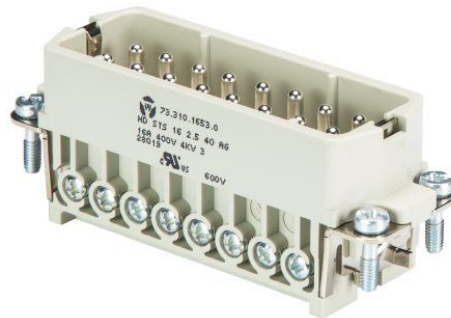


Fiche produit

Article n° 73.310.1653.3

Insert mâle HD STS SB 16 2,5 25 AG



Article n°	73.310.1653.3
EAN	4015573759251
Unité de commande	10 Piece(s)

certificats/approbations


Données techniques
général

Model	Insert de broche
classe d'inflammabilité des matériaux d'isolation selon la norme UL94	V0
Couleur	gris
nombre de manœuvres	100
Degré de pollution	3
Version modulaire	Aucun
taille alternative	32/50
Température de fonctionnement min.	-40 °C
Portée max de température.	120 °C

données de connexion

Type de connexion	Connexion à vis
Nombre de pôles	16
Plus contact de commutation	0
Nombre de pôles pour courant nominale 2	0
Nombre de pôles pour 3 courant nominal	0
Nombre total de pôles (sans contact avec le sol)	16
Avec protection de fil	Oui
Min. diamètre du conducteur rigide (solide / brin)	0,5 mm ²
Max. diamètre du conducteur rigide (solide / brin)	1,5 mm ²
contac protecteur	Oui

Données techniques UL/CSA

Tension nominale selon UL / CSA	600 V
Intensité nominale selon UL	14 A
intensité nominale selon CSA	16 A
section du conducteur souple Min.	0,75 mm ²
section du conducteur souple Max.	2,5 mm ²
section du conducteur souple AWG	20-14 AWG

Model

Avec capot	Aucun
------------	-------

Contacts

matériau de contact	Alliage de cuivre
Surface	Plaqué argent
Résistance de contact	≤ 4 mOhm
longueur de fil	7 mm

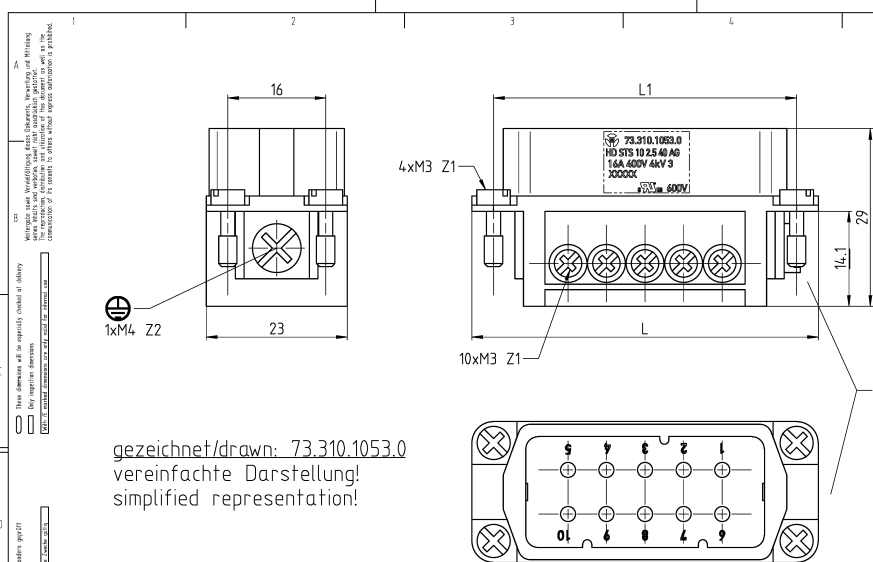
Conception tête vis / Serrage au couple recommandé

Vis de fixation	Z1/0,5 Nm
Vis de serrage	Z1/0,5 Nm
Vis des conducteurs de terre	Z2/1.2 Nm

Données techniques DIN EN 61984

Tension nominale	250 V
tension nominale face/sol	250 V
Courant nominal	16 A
Tension nominale d'impulsion	4 kV

Dessin technique



gezeichnet/drawn: 73.310.1053.0
vereinfachte Darstellung!
simplified representation!

Technische Daten
Technical Data

	VDE	UL	CSA
Bemessungsspannung V rated voltage	400	600	600
Bemessungsstrom A rated current	16	14	16
Anschlussbereich max. mm²/AWG connection range	2,5	14	14
Brennbarkeitsklasse UL 94 V-0 flammability rating UL 94 V-0			
Bemessungsdaten rated data	400V / 16A		
Kontaktbasismaterial contact basis material	Messing		
Diffusionsperme diffusion barrier	>1µ Ni		
Kontaktoberfläche contact surface	>1µ Ag		
Isoliermaterial insulating material	PC grau		

Teile-Nr. part no.	Typ type	L	L1	Polzahl n pole n
73.310.1053.0	HD STS 10 2,5 40 AG	56,5	49,5	10
73.310.1653.0	HD STS 16 2,5 40 AG	73	66	1-16
73.310.1653.3	HD STS SB 16 2,5 40 AG	73	66	17-32

Weitere Daten siehe Katalog
further data see catalog

Toleranzsystem ISO 14405 (M) / Tolerance system Size ISO 14405 (M)
 (This ISO-standard describes the envelope principle. According to the envelope principle the deviations of form and parallelism are limited by the size tolerances.)
 Toleranzsystem DIN 1518 / Tolerance system Size DIN 1518
 (This DIN-standard describes the envelope principle. According to the envelope principle the deviations of form and parallelism are limited by the size tolerances.)

Freitoleranz nach / General tolerance: **h12** / Zeichnung, keine manuellen Änderungen / drawing, no manual modifications allowed

Werkstoff / Material: **PC grau** / Zeichnung Nr. / Drawing No.: **73.310.1053.0**

Maße in mm / Dimensions are in mm

Typ / Benennung/line: **HD STS**
STECKEREINSATZ
 mit Schraubanschluss 400V 16A 2,5sqmm
 mole insert with screw connection

Blatt: 1 von 1 / Sheet: 1 of 1

Index: **c**

Änderung / Revision: **1**