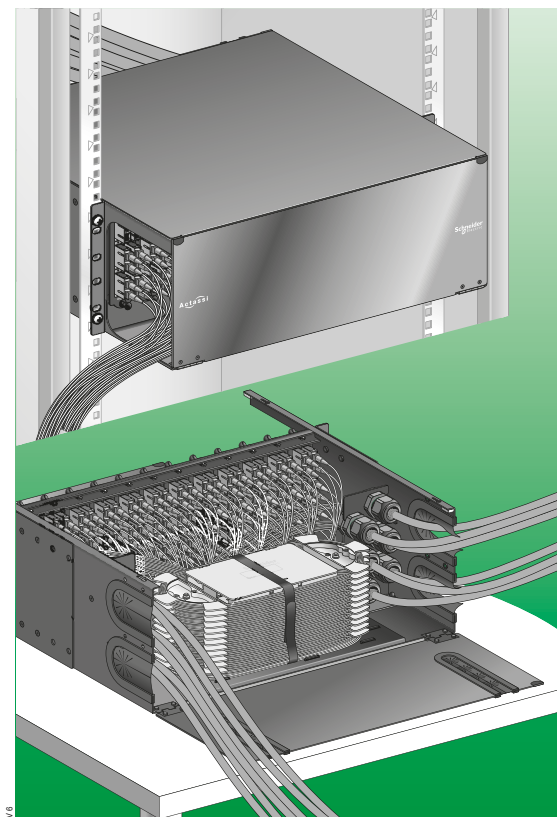
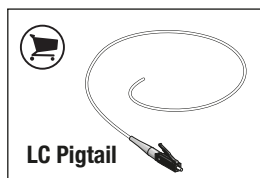
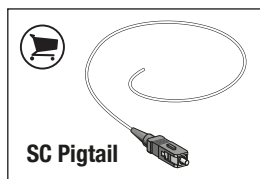
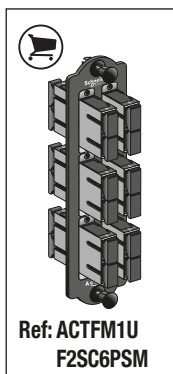
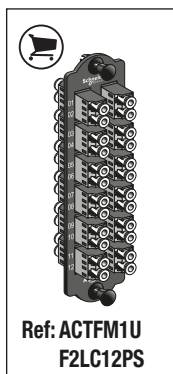
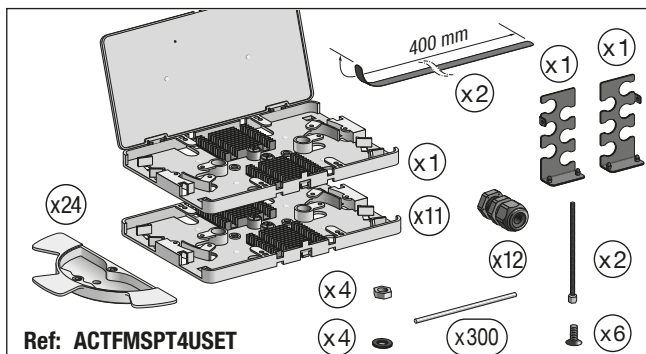
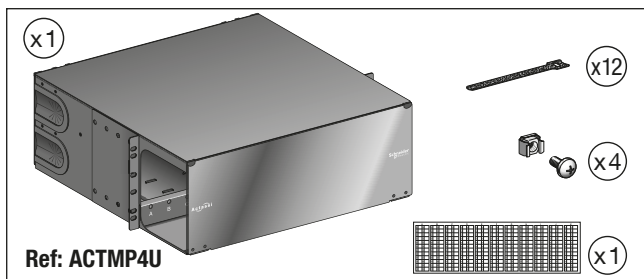


# Actassi Optic panel 4U HD fiber panel installation guide

NVE4202500-01



**Schneider**  
Electric



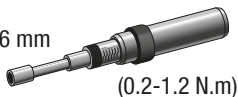
# Not included in the panel package



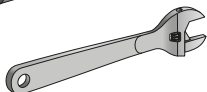
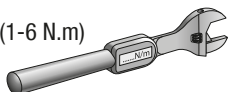
Phillips (4.5mm)



6 mm



(1-6 N.m)



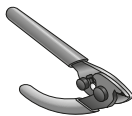
Cable stripper



Adhesive tape



Kevlar Scissors



Dual-Hole Tool Fiber Stripper (for 900 and 250  $\mu$ m fiber)

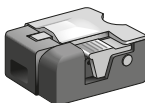
**⚡ ⚠ DANGER**



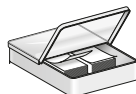
**HAZARD SERIOUS INJURY**

This equipment must only be installed and service by qualified electrical personnel.

**Failure to follow these instructions will result serious injury.**



Cleaver tool

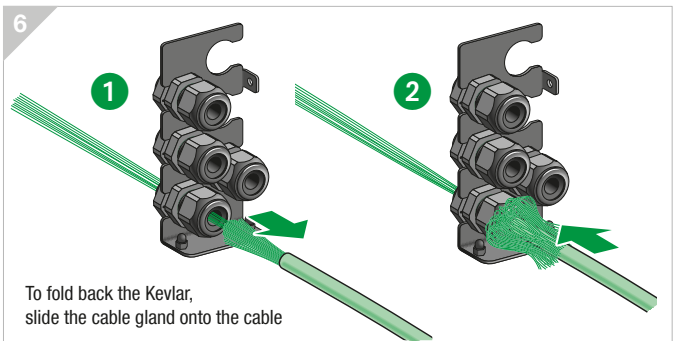
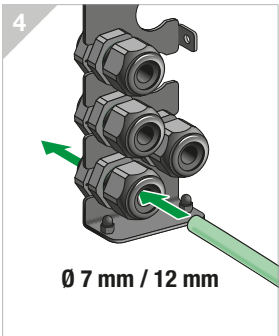
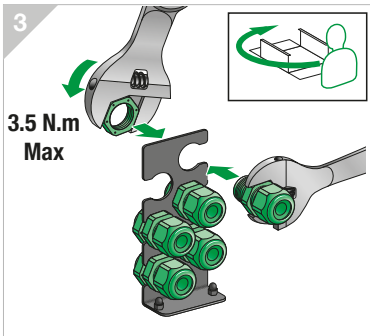
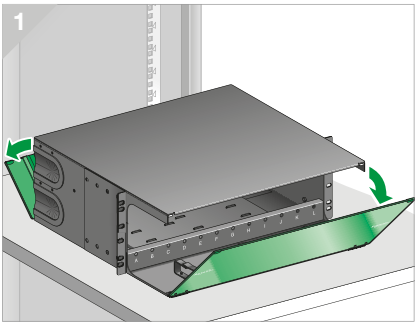
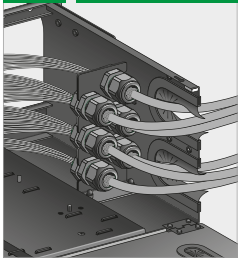


Cleaning Wipes

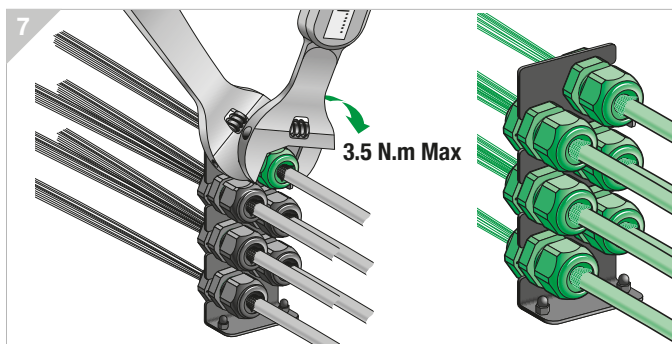
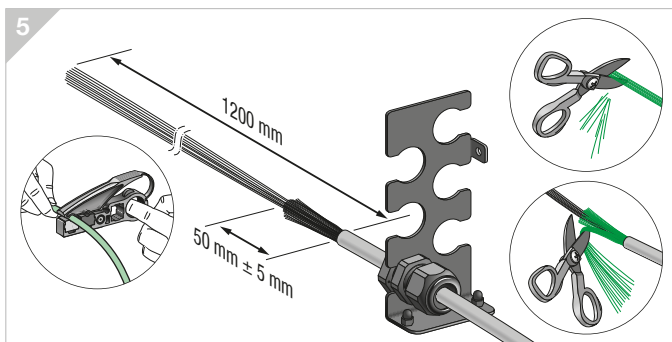
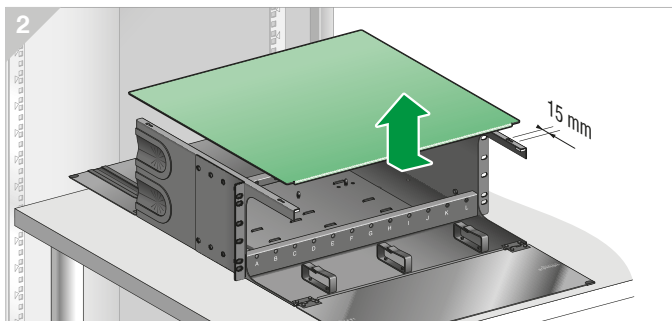


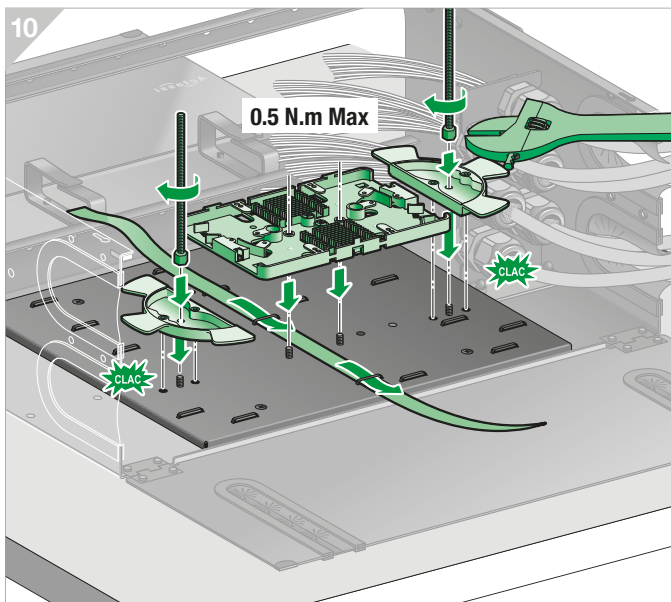
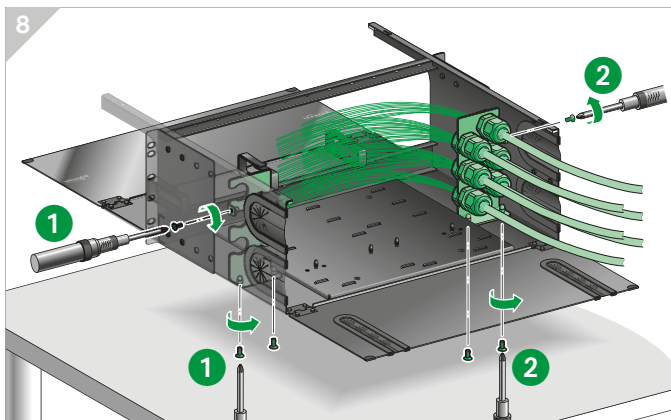
Fiber optic welding machine

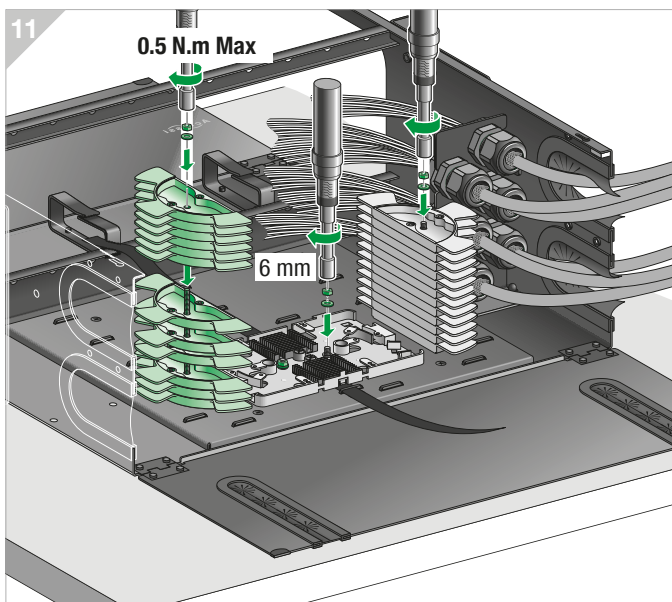
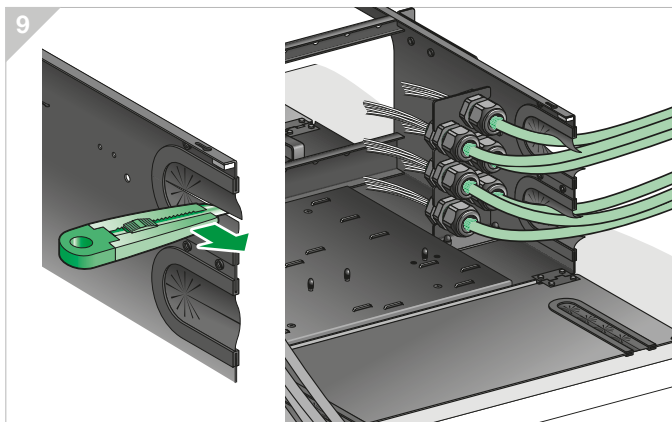
# A Fix incoming cable

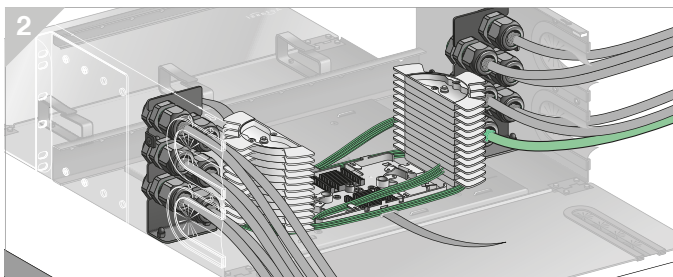
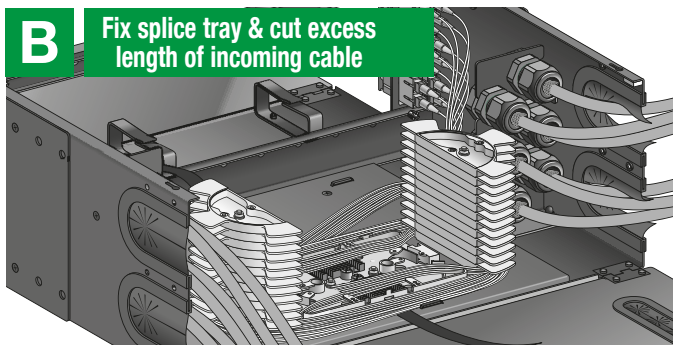
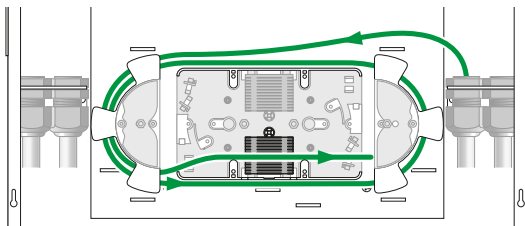
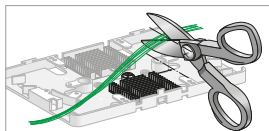


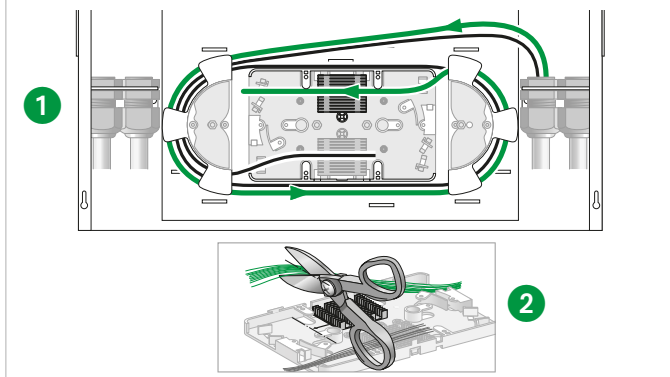
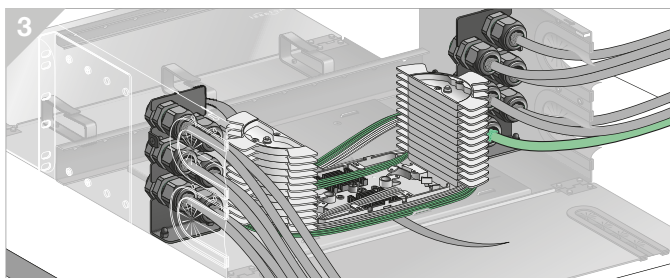
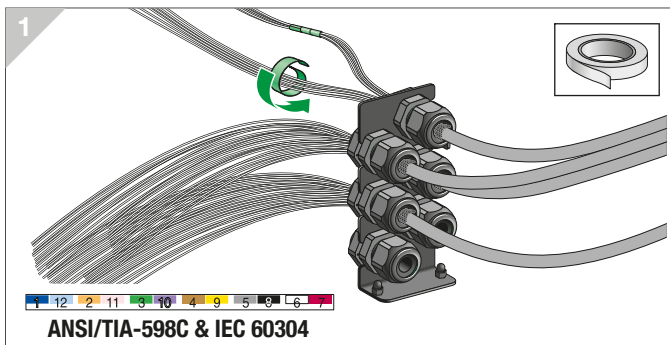


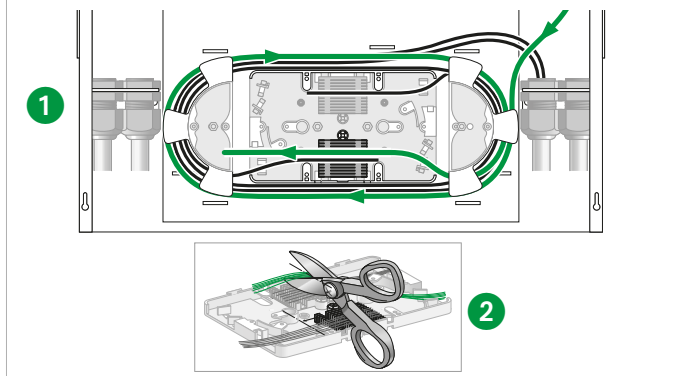
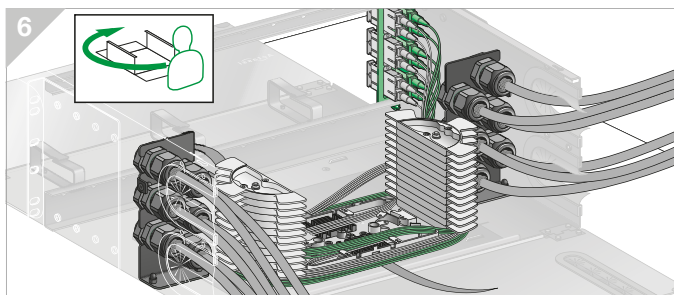
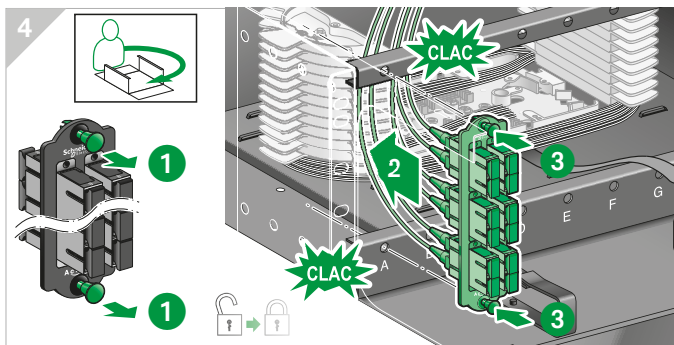


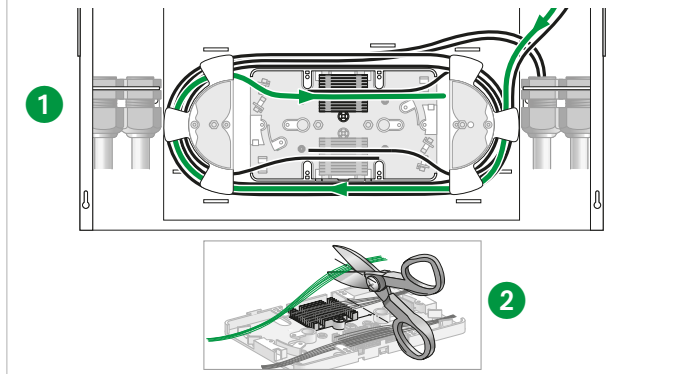
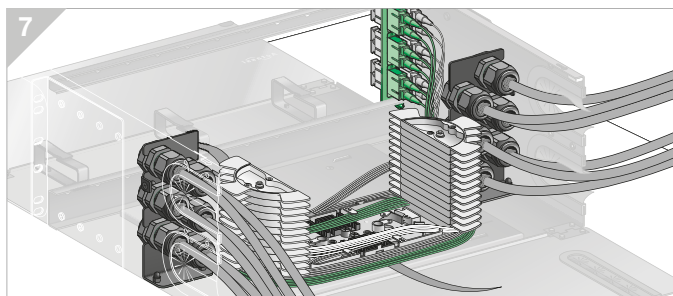
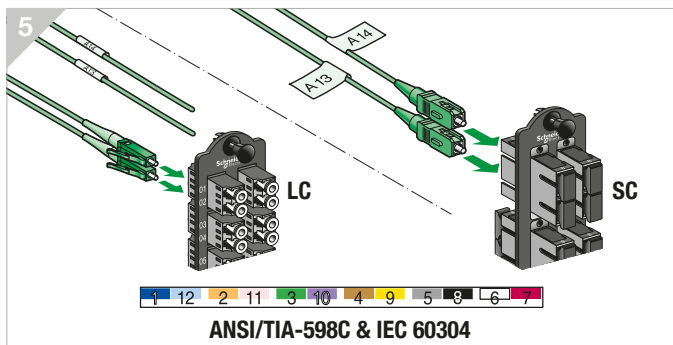


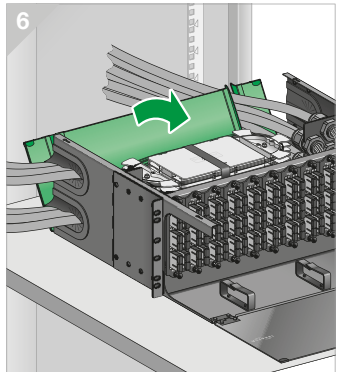
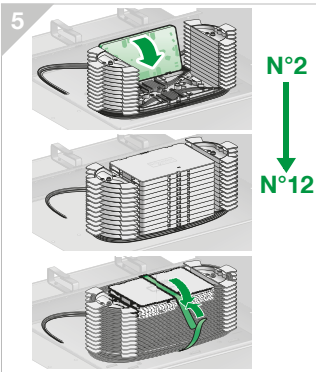
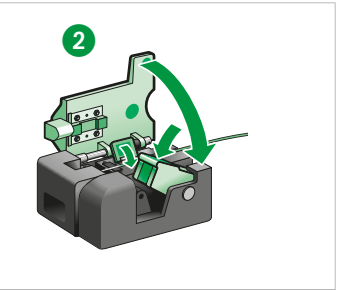
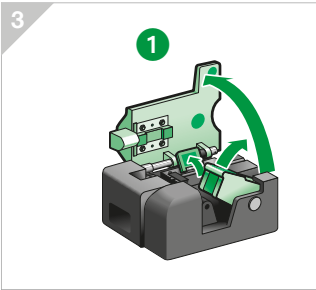
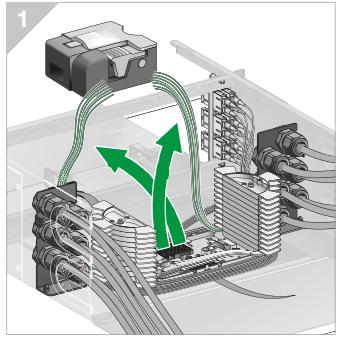
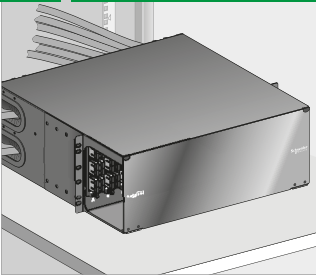


**B****Fix splice tray & cut excess length of incoming cable****1****2**

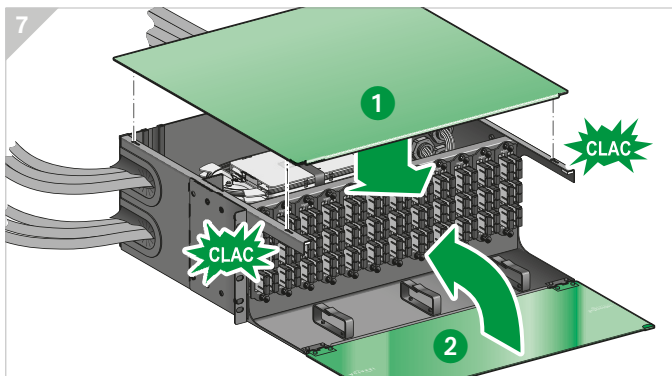
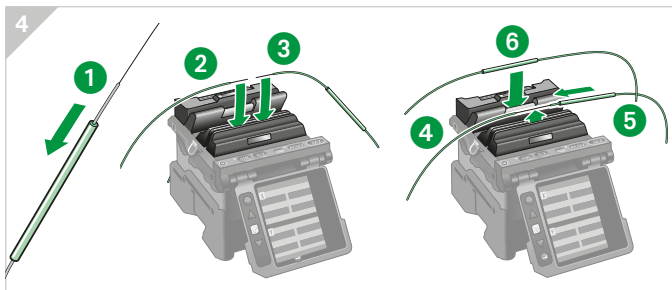
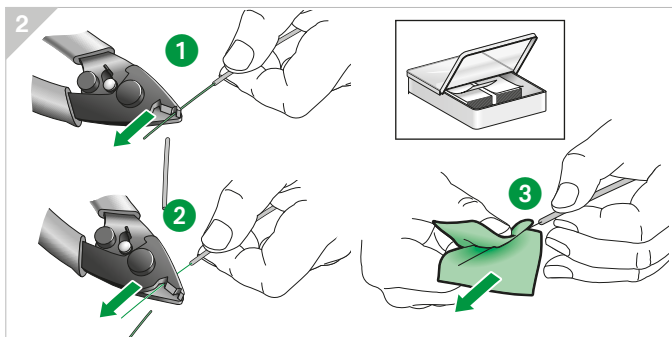


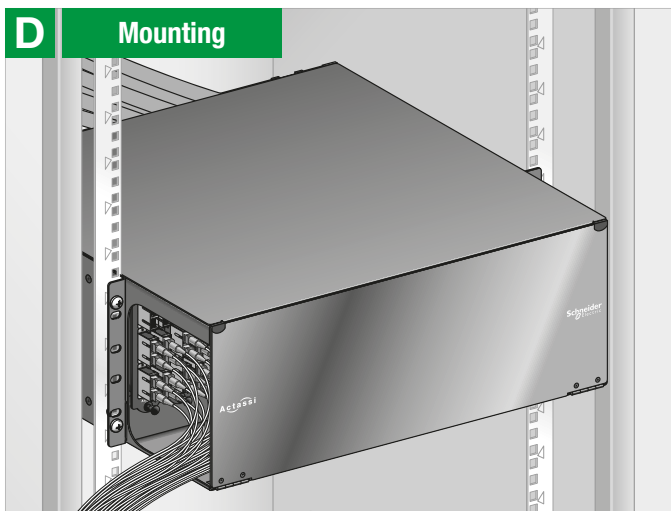
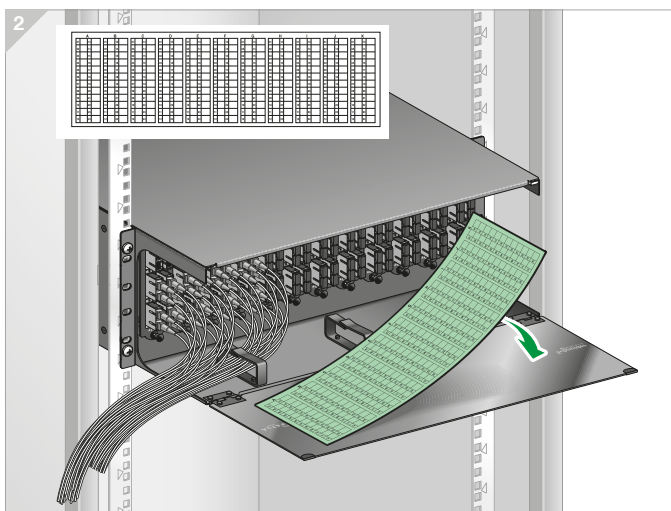


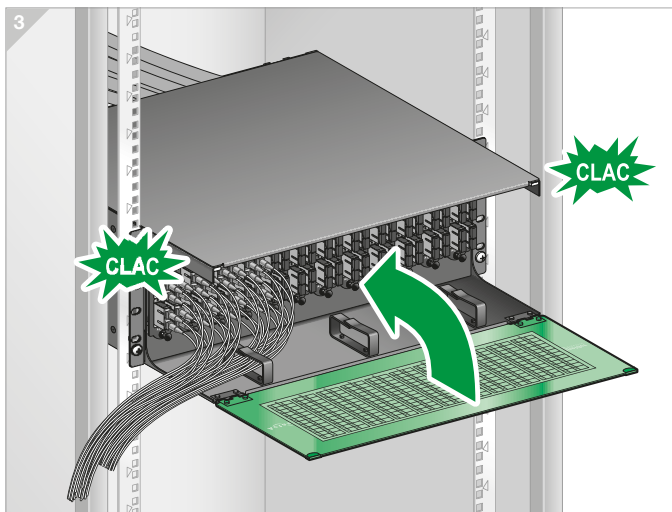
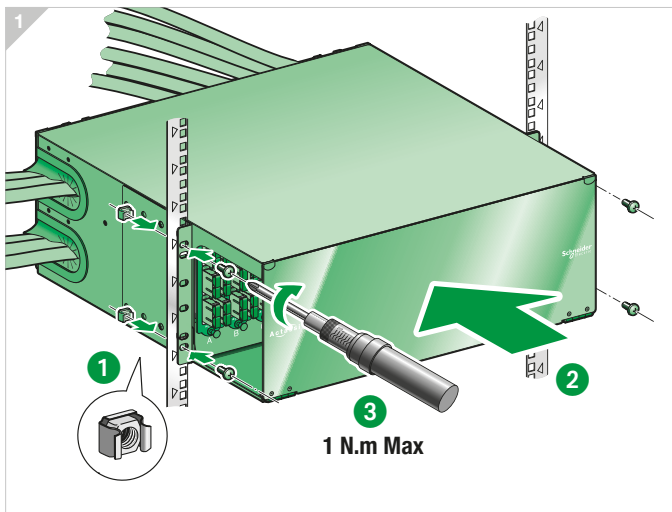


**C****Splicing**





**D****Mounting****2**



**en.** This product must be installed, connected and used in compliance with applicable standards and/or installation regulations.

As standards, specifications and designs develop from time to time, always ask for confirmation of the information given in this publication.

**fr.** Ce produit doit être installé, connecté et utilisé conformément aux normes applicables et/ou règles d'installation.

Du fait que les normes, les spécifications et les schémas peuvent être modifiés, nous vous recommandons de vérifier que la documentation de cette publication soit mise à jour.

**dk.** Produktet skal installeres, tilsluttes og anvendes i henhold til gældende standarder og installationsregler.

Få altid bekræftet, om oplysningerne i dette dokument stadig er gældende, da specifikationer, standarder og design ændres løbende.

**es.** Este producto debe ser instalado, conectado y utilizado en acuerdo con las normas aplicables y/o las reglas de instalación.

Dado que las normas, las especificaciones y los diseños se desarrollan de vez en cuando, se recomienda se aseguren que la información dada en esta publicación sea la correcta.

**Schneider Electric Industries SAS**

35, rue Joseph Monier  
92500 Rueil-Malmaison, France

[www.schneider-electric.com](http://www.schneider-electric.com)