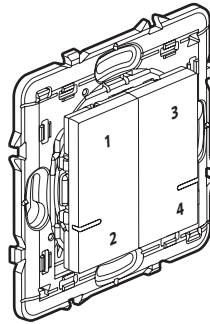


Commande sans fil 4 scénarios



1. USAGE

Permet de commander toutes les commandes filaires connectées (éclairage, équipements électriques, volets roulants).

Nécessite l'installation préalable d'un pack de démarrage pour installation connectée ou un module Control.

Se fixe directement sur un mur ou se visse sur une boîte d'encastrement.

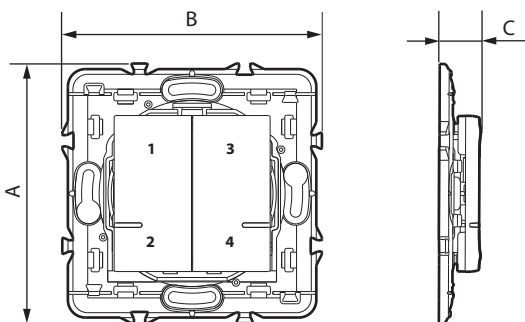
peut s'associer en multiposte, avec d'autres produits d'appareillage.

Se pose sur un mobilier (mobile).

2. GAMME

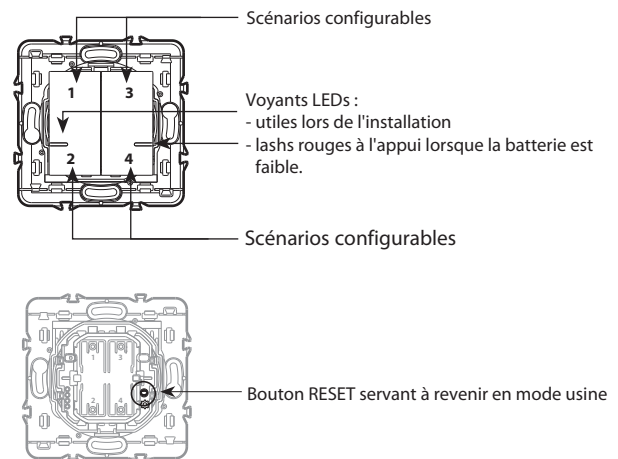
Description	Blanc
Commande sans fil connectée, 4 scénarios configurables. Livrée avec pile. Avec voyant LED (configuration) et bouton RESET (caché) servant à revenir en mode usine. Fixations autocollantes repositionnables fournies.	0 777 09LA

3. DIMENSIONS



A	B	C
74	74	12

4. FONCTIONNEMENT



5. CARACTÉRISTIQUES TECHNIQUES

■ 5.1 Caractéristiques mécaniques

Protection contre les chocs : IK 02

Protection contre les corps solides / liquides : IP 20 sans plaque ni doigt
IP 40 produit monté

■ 5.2 Caractéristiques matières

Boîtier mécanisme avec support : PC chargé 10 % fibre de verre

Doigt : PC

Couleur : Blanc RAL 9003

Sans halogène

Résistant aux UV

Autoextinguibilité : 650° C/30 s

■ 5.3 Caractéristiques électriques

Alimentation par pile lithium (fournie) type CR2032 - 3 V

Durée de vie de la pile : 8 ans pour 10 actionnements par jour

Bande de fréquence 2,4 GHz à 2,4835 GHz

Niveau de puissance : < 100 mW

■ 5.4 Caractéristiques climatiques

Température d'utilisation : + 5° C à + 45° C

Température de stockage : 0° C à + 45° C

6. ENTRETIEN

Nettoyage superficiel au chiffon.

Ne pas utiliser : acétone, dégraissant, trichloréthylène.

Tenue aux produits suivants : Hexane (EN 60669-1), alcool à brûler, eau savonneuse, ammoniac dilué, javel pure diluée à 10%, produit à vitres, lingettes pré-imprégnées.

Attention : Pour l'utilisation de produits d'entretien spécifiques, un essai préalable est nécessaire.



Précaution de recyclage de la pile

7. ACCESSOIRES

0 648 71 : Adhésifs repositionnables pour commande sans fil (fournis)

8. NORMES ET AGRÉMENTS

Le soussigné, LEGRAND, déclare que l'équipement radioélectrique du type (0 777 09LA) est conforme à la directive 2014/53/UE.

Le texte complet de la déclaration UE de conformité est disponible à l'adresse suivante : www.legrandoc.com

Conforme aux normes d'installation et de fabrication.

Voir e. catalogue.