



Fiche produit

Article n° R1.310.2130.0

Safety switch SIN 2130 AC/DC 24V

Interrupteur de sécurité avec interverrouillage et actionneur séparé, verrouillage par aimant, 1 500 N, 3 contacts NF / 1 contact NO



Article n°	R1.310.2130.0
EAN	4049088135354
Unité de commande	1 Piece(s)

certificats/approbations



Données techniques

Caractéristiques électriques - éléments de contact

Classe de protection	II
Tension d'isolation nominale Ui	250 V
Tension nominale d'impulsion	2,5 kV
commandes à manœuvre positive d'ouverture	Oui

Caractéristiques électriques - aimants

Classe de protection	II
duty cycle	100% ED (à E1; E2)
classe de température	F (155°C)
Consommation	4,4 VA
interrupteur d'exploitation permanente	600 1/h
Tension de fonctionnement	24 V

Caractéristiques mécaniques

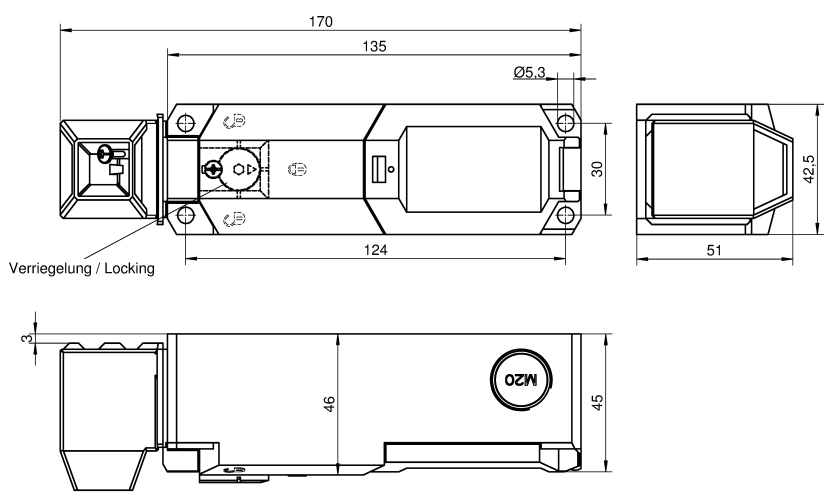
matière du boîtier	Thermo-plastique GV (UL94-V0)
matière de couverture	Thermo-plastique GV (UL94-V0)
Matière de la tête d'actionnement	Thermo-plastique GV / ZN-GD
force de traction	> 27 N
force de traction	< 1500 N
Température ambiante minimum	-25 °C
Température ambiante maximum	70 °C
Éléments de commutation principaux	4 contacts à action lente max.
Fixation	4 x M5
Type de connexion	Raccordement à ressort
section Max des conducteurs (flex., brin)	0,5 mm ²
section Max des conducteurs (flex., brin)	1,5 mm ²

entrée de câble	3 x M20x1,5
poids	0,35 kg
Position de montage	libre
Degré de protection (IP)	IP67

Dessin technique

①

Teile-Nr. / Part.-No.	Verriegelung / Locking
R1.310.1120.0	ja
R1.310.1130.0	ja
R1.310.1150.0	ja
R1.310.1220.0	ja
R1.310.1230.0	ja
R1.310.1250.0	ja
R1.310.1330.0	ja
R1.310.1350.0	ja
R1.310.2120.0	nein
R1.310.2130.0	nein
R1.310.2150.0	nein
R1.310.2220.0	nein
R1.310.2230.0	nein
R1.310.2250.0	nein



Verriegelung / Locking

Alle Maße sind in mm angegeben. Alle Abstände sind in mm angegeben.
 All dimensions are in mm. All clearances are in mm.

ja/yes <input checked="" type="checkbox"/> Stoffverbots- und Deklarationsliste nach WN 5020.010 ist einzuhalten. Conformity with Wieland document WN 5020.010 e (list of prohibited / declarable hazardous substances) to be declared!																
Freitoleranz nach General tolerance	CAD-Zeichnung, keine manuellen Änderungen CAD drawing, no manual modifications allowed															
1. Verwendung: First Use:	Blatt: Sheet:															
<table border="1" style="width: 100%;"> <tr> <th>Werkstoff / Material</th> <th>2013 gezeichnet designed</th> <th>Top/Date</th> <th>Name</th> <th>Zeichnung Nr. / Drawing No.</th> </tr> <tr> <td></td> <td>08.05</td> <td></td> <td>Eller</td> <td>T R1.310.1330.0 01K</td> </tr> <tr> <td colspan="4">Menge / Stückzahl / Quantity / Stock / Qty</td> <td>Maße in mm / Dimensions are in mm</td> </tr> </table>	Werkstoff / Material	2013 gezeichnet designed	Top/Date	Name	Zeichnung Nr. / Drawing No.		08.05		Eller	T R1.310.1330.0 01K	Menge / Stückzahl / Quantity / Stock / Qty				Maße in mm / Dimensions are in mm	
Werkstoff / Material	2013 gezeichnet designed	Top/Date	Name	Zeichnung Nr. / Drawing No.												
	08.05		Eller	T R1.310.1330.0 01K												
Menge / Stückzahl / Quantity / Stock / Qty				Maße in mm / Dimensions are in mm												
Datum / File: 037671_A01K.DCD	Ersetzt für / Replacement for:															
<table border="1" style="width: 100%;"> <tr> <th>Index</th> <th>10.03.15 Datum / Blatt Date / Sheet</th> <th>www.wieland.com</th> <th>Type</th> <th>Benennung / Title</th> <th>Teilspezifikation / Component specification</th> </tr> <tr> <td>Änderung / Revision</td> <td></td> <td>wieland www.wieland-electric.com</td> <td></td> <td></td> <td>Sicherheitsschalter SIN safety switch SIN</td> </tr> </table>	Index	10.03.15 Datum / Blatt Date / Sheet	www.wieland.com	Type	Benennung / Title	Teilspezifikation / Component specification	Änderung / Revision		wieland www.wieland-electric.com			Sicherheitsschalter SIN safety switch SIN				
Index	10.03.15 Datum / Blatt Date / Sheet	www.wieland.com	Type	Benennung / Title	Teilspezifikation / Component specification											
Änderung / Revision		wieland www.wieland-electric.com			Sicherheitsschalter SIN safety switch SIN											

R1_310_1330_001K_1 CADW3072 Koeltner 2015-03-10T09:02:17 1.000