

QC 1/ 2-ST-BUS - Connecteur mâle pour C.I.



1921670

<https://www.phoenixcontact.com/fr/produits/1921670>

Veillez tenir compte du fait que les données affichées dans ce document PDF proviennent de notre catalogue en ligne. Vous trouverez les données complètes dans la documentation utilisateur. Nos conditions générales d'utilisation des téléchargements sont applicables.



Connecteur mâle pour C.I., section nominale: 1 mm², coloris: vert, intensité nominale: 10 A, tension de référence (III/2): 630 V, surface des contacts: étain, type de contact: Connecteur femelle, nombre de potentiels: 2, nombre de rangées: 1, nombre de pôles: 2, nombre de connexions: 2, gamme d'articles: QC 1/..-ST-BUS, pas: 5 mm, type de raccordement: Raccordement autodénudant, sens d'enfichage conducteur/circuit imprimé: 90 °, clip de verrouillage: - Clip de verrouillage, système débrosable: COMBICON MSTB 2,5, verrouillage: sans, type de fixation: sans, type de conditionnement: emballé dans un carton, Ce connecteur permet de relier les modules en bus

Avantages

- Raccordement sans traitement préalable des câbles pour un considérable gain de temps
- A combiner avec la gamme MSTB 2,5

Données commerciales

Référence	1921670
Conditionnement	50 Unité(s)
Commande minimum	50 Unité(s)
Clé de vente	AACQAA
Product key	AACQAA
Page catalogue	Page 291 (C-1-2013)
GTIN	4017918606244
Poids par pièce (emballage compris)	4,266 g
Poids par pièce (hors emballage)	4,266 g
Numéro du tarif douanier	85366990
Pays d'origine	PL

QC 1/ 2-ST-BUS - Connecteur mâle pour C.I.



1921670

<https://www.phoenixcontact.com/fr/produits/1921670>

Caractéristiques techniques

Propriétés du produit

Type	Elément enfichable pour bus
Ligne de produits	COMBICON Connectors M
Type de produit	Connecteur de plaque conductrice
Gamme de produits	QC 1/..-ST-BUS
Nombre de pôles	2
Pas	5 mm
Nombre de connexions	2
Nombre de rangées	1
Bride de fixation	sans
Nombre de potentiels	2

Propriétés électriques

Intensité nominale I_N	10 A
Tension nominale U_N	630 V
Degré de pollution	3
Tension de référence (III/3)	500 V
Tension de tenue aux chocs assignée (III/3)	6 kV
Tension assignée (III/2)	630 V
Tension de tenue aux chocs assignée (III/2)	6 kV
Tension de référence (II/2)	1000 V
Tension de tenue aux chocs assignée (II/2)	6 kV

Caractéristiques de raccordement

Technologie de raccordement

Type	Elément enfichable pour bus
Système de connecteurs	COMBICON MSTB 2,5
Section nominale	1 mm ²
Type de contact	Connecteur femelle

Verrouillage

Mode de verrouillage	sans
Bride de fixation	sans

Raccordement du conducteur

Type de raccordement	Raccordement autodénudant
Sens d'enfichage conducteur/circuit imprimé	90 °
Section de conducteur souple	0,5 mm ² ... 1 mm ²
Section conduct. AWG	20 ... 18

Indications sur les matériaux

QC 1/ 2-ST-BUS - Connecteur mâle pour C.I.

1921670

<https://www.phoenixcontact.com/fr/produits/1921670>

Indication de matériau - contact

Remarque	Conforme à WEEE/RoHS, exempt de trichite suivant la norme CEI 60068-2-82/JEDEC JESD 201
Matériau de contact	Alliage de Cu
Qualité de surface	étamé par trempage à chaud
Surface métallique point de connexion (couche supérieure)	Etain (4 - 8 µm Sn)
Surface métallique zone de contact (couche supérieure)	Etain (4 - 8 µm Sn)

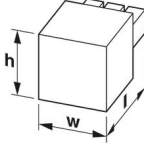
Indication de matériau - boîtier

Coloris (Boîtiers)	vert (6021)
Matériau isolant	PA
Groupe d'isolant	I
IRC selon CEI 60112	600
Classe d'inflammabilité selon UL 94	V0
Indice d'inflammabilité au fil incandescent GWFI selon EN 60695-2-12	850
Température d'ignition au fil incandescent GWIT selon EN 60695-2-13	775
Température des essais de pression à bille selon la norme EN 60695-10-2	125 °C

Indications sur les matériaux - Élément d'actionnement

Coloris (Élément d'actionnement)	orange (2003)
----------------------------------	---------------

Dimensions

Dessin coté	
Pas	5 mm
Largeur [w]	10,9 mm
Hauteur [h]	15 mm
Longueur [l]	37,8 mm

Montage

Type de raccordement	Raccordement autodénudant
----------------------	---------------------------

Remarques

Généralités	Les connecteurs MINICONNEC sont des connecteurs sans puissance de commutation (COC), conformément à la norme DIN EN 61984. Quand ils sont utilisés correctement, ils ne doivent pas être enfichés ni déconnectés s'ils sont sous charge ou sous tension.
-------------	--

Conditions environnementales et de durée de vie

QC 1/ 2-ST-BUS - Connecteur mâle pour C.I.



1921670

<https://www.phoenixcontact.com/fr/produits/1921670>

Conditions ambiantes

Température ambiante (fonctionnement)	-40 °C ... 100 °C (en fonction de la courbe de derating)
Température ambiante (stockage/transport)	-40 °C ... 70 °C
Humidité rel. de l'air (stockage/transport)	30 % ... 70 %
Température ambiante (montage)	-5 °C ... 100 °C

Contrôles électriques

Distances dans l'air et lignes de fuite |

Spécification de contrôle	DIN EN 60664-1 (VDE 0110-1):2008-01
Groupe d'isolant	I
Résistance aux courants de fuite (DIN EN 60112 (VDE 0303-11))	CTI 600
Tension d'isolement assignée (III/3)	500 V
Tension de tenue aux chocs assignée (III/3)	6 kV
valeur minimale de la distance dans l'air - champ non homogène (III/3)	5,5 mm
valeur minimale de la ligne de fuite (III/3)	6,3 mm
Tension d'isolement assignée (III/2)	630 V
Tension de choc assignée (III/2)	6 kV
valeur minimale de la distance dans l'air - champ non homogène (III/2)	5,5 mm
valeur minimale de la ligne de fuite (III/2)	5,5 mm
Tension d'isolement assignée (II/2)	1000 V
Tension de tenue aux chocs assignée (II/2)	6 kV
valeur minimale de la distance dans l'air - champ non homogène (II/2)	5,5 mm
valeur minimale de la ligne de fuite (II/2)	5,5 mm

Indications sur l'emballage

Type de conditionnement	emballé dans un carton
-------------------------	------------------------

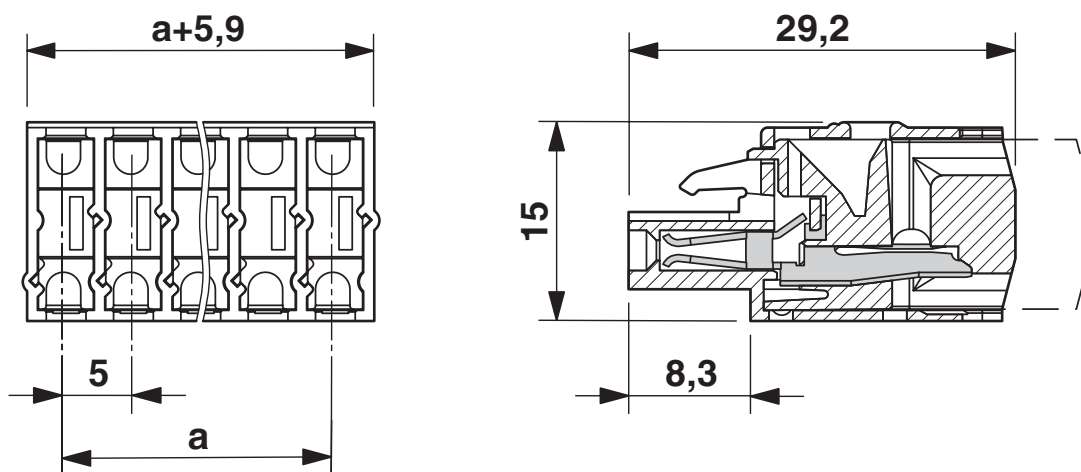
QC 1/ 2-ST-BUS - Connecteur mâle pour C.I.

1921670

<https://www.phoenixcontact.com/fr/produits/1921670>

Dessins

Dessin coté



QC 1/ 2-ST-BUS - Connecteur mâle pour C.I.





1921670

<https://www.phoenixcontact.com/fr/produits/1921670>

Homologations

To download certificates, visit the product detail page: <https://www.phoenixcontact.com/fr/produits/1921670>

 cUL Recognized Identifiant de l'homologation: FILE E 60425				
	Tension nominale U_N	Intensité nominale I_N	Section AWG	Section mm^2
Groupe utilisateur B	300 V	10 A	22 - 18	-
Groupe utilisateur D	300 V	10 A	22 - 18	-

 UL Recognized Identifiant de l'homologation: FILE E 60425				
	Tension nominale U_N	Intensité nominale I_N	Section AWG	Section mm^2
Groupe utilisateur B	300 V	10 A	22 - 18	-
Groupe utilisateur D	300 V	10 A	22 - 18	-

 VDE Zeichengenehmigung Identifiant de l'homologation: 40050648				
	Tension nominale U_N	Intensité nominale I_N	Section AWG	Section mm^2
	250 V	10 A	-	0,75 - 1

cULus Recognized				
-------------------------	--	--	--	--

QC 1/ 2-ST-BUS - Connecteur mâle pour C.I.



1921670

<https://www.phoenixcontact.com/fr/produits/1921670>

Classifications

ECLASS

ECLASS-11.0	27460202
ECLASS-12.0	27460202
ECLASS-13.0	27460202

ETIM

ETIM 9.0	EC002638
----------	----------

UNSPSC

UNSPSC 21.0	39121400
-------------	----------

QC 1/ 2-ST-BUS - Connecteur mâle pour C.I.



1921670

<https://www.phoenixcontact.com/fr/produits/1921670>

Conformité environnementale

China RoHS

Période d'utilisation conforme : illimitée = EFUP-e

Aucune substance dangereuse dépassant les valeurs seuils ;

QC 1/ 2-ST-BUS - Connecteur mâle pour C.I.



1921670

<https://www.phoenixcontact.com/fr/produits/1921670>

Accessoires

CP-MSTB - Languette de détrompage

1734634

<https://www.phoenixcontact.com/fr/produits/1734634>

Profilé de détrompage, s'enfile dans la rainure de l'élément enfichable ou de l'embase inversée, isolant rouge



SZF 0-0,4X2,5 - Tournevis

1204504

<https://www.phoenixcontact.com/fr/produits/1204504>

Outil de déverrouillage, pour blocs de jonction ST, s'utilise aussi comme tournevis pour tête fendue, dimensions : 0,4 x 2,5 x 75 mm, manche à deux composants, antidérapant



QC 1/ 2-ST-BUS - Connecteur mâle pour C.I.

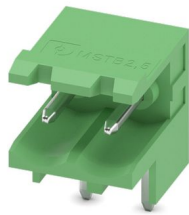
1921670

<https://www.phoenixcontact.com/fr/produits/1921670>

MSTBW 2,5/ 2-G - Embase de circuit imprimé

1736111

<https://www.phoenixcontact.com/fr/produits/1736111>

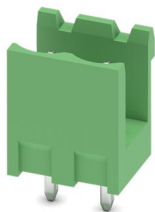


Embase de circuit imprimé, section nominale: 2,5 mm², coloris: vert, intensité nominale: 12 A, tension de référence (III/2): 320 V, surface des contacts: étain, type de contact: Mâle, nombre de potentiels: 2, nombre de rangées: 1, nombre de pôles: 2, nombre de connexions: 2, gamme d'articles: MSTBW 2,5/...-G, pas: 5 mm, montage: Soudage à la vague, plan des broches: Brochage linéaire, longueur de broche [P]: 3,5 mm, nombre de picots par potentiel: 1, système débrochable: COMBICON MSTB 2,5, Orientation du modèle d'enfichage: Standard, verrouillage: sans, type de fixation: sans, type de conditionnement: emballé dans un carton

MSTBV 2,5/ 2-G - Embase de circuit imprimé

1753437

<https://www.phoenixcontact.com/fr/produits/1753437>



Embase de circuit imprimé, section nominale: 2,5 mm², coloris: vert, intensité nominale: 12 A, tension de référence (III/2): 320 V, surface des contacts: étain, type de contact: Mâle, nombre de potentiels: 2, nombre de rangées: 1, nombre de pôles: 2, nombre de connexions: 2, gamme d'articles: MSTBV 2,5/...-G, pas: 5 mm, montage: Soudage à la vague, plan des broches: Brochage linéaire, longueur de broche [P]: 3,9 mm, nombre de picots par potentiel: 1, système débrochable: COMBICON MSTB 2,5, Orientation du modèle d'enfichage: Standard, verrouillage: sans, type de fixation: sans, type de conditionnement: emballé dans un carton

QC 1/ 2-ST-BUS - Connecteur mâle pour C.I.

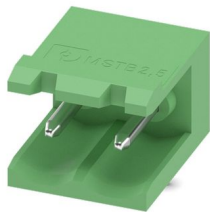
1921670

<https://www.phoenixcontact.com/fr/produits/1921670>

MSTB 2,5/ 2-G - Embase de circuit imprimé

1754436

<https://www.phoenixcontact.com/fr/produits/1754436>

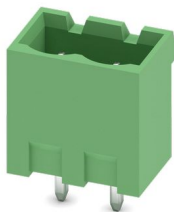


Embase de circuit imprimé, section nominale: 2,5 mm², coloris: vert, intensité nominale: 12 A, tension de référence (III/2): 320 V, surface des contacts: étain, type de contact: Mâle, nombre de potentiels: 2, nombre de rangées: 1, nombre de pôles: 2, nombre de connexions: 2, gamme d'articles: MSTB 2,5/..-G, pas: 5 mm, montage: Soudage à la vague, plan des broches: Brochage linéaire, longueur de broche [P]: 3,23 mm, nombre de picots par potentiel: 1, système débrochable: COMBICON MSTB 2,5, Orientation du modèle d'enfichage: Standard, verrouillage: sans, type de fixation: sans, type de conditionnement: emballé dans un carton

MSTBVA 2,5/ 2-G - Embase de circuit imprimé

1755516

<https://www.phoenixcontact.com/fr/produits/1755516>



Embase de circuit imprimé, section nominale: 2,5 mm², coloris: vert, intensité nominale: 12 A, tension de référence (III/2): 320 V, surface des contacts: étain, type de contact: Mâle, nombre de potentiels: 2, nombre de rangées: 1, nombre de pôles: 2, nombre de connexions: 2, gamme d'articles: MSTBVA 2,5/..-G, pas: 5 mm, montage: Soudage à la vague, plan des broches: Brochage linéaire, longueur de broche [P]: 3,9 mm, nombre de picots par potentiel: 1, système débrochable: COMBICON MSTB 2,5, Orientation du modèle d'enfichage: Standard, verrouillage: sans, type de fixation: sans, type de conditionnement: emballé dans un carton

QC 1/ 2-ST-BUS - Connecteur mâle pour C.I.

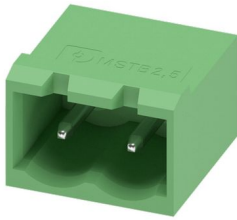
1921670

<https://www.phoenixcontact.com/fr/produits/1921670>

MSTBA 2,5/ 2-G - Embase de circuit imprimé

1757475

<https://www.phoenixcontact.com/fr/produits/1757475>



Embase de circuit imprimé, section nominale: 2,5 mm², coloris: vert, intensité nominale: 12 A, tension de référence (III/2): 320 V, surface des contacts: étain, type de contact: Mâle, nombre de potentiels: 2, nombre de rangées: 1, nombre de pôles: 2, nombre de connexions: 2, gamme d'articles: MSTBA 2,5/..-G, pas: 5 mm, montage: Soudage à la vague, plan des broches: Brochage linéaire, longueur de broche [P]: 3,23 mm, nombre de picots par potentiel: 1, système débrochable: COMBICON MSTB 2,5, Orientation du modèle d'enfichage: Standard, verrouillage: sans, type de fixation: sans, type de conditionnement: emballé dans un carton

MSTBO 2,5/ 2-G1L - Embase de circuit imprimé

1861057

<https://www.phoenixcontact.com/fr/produits/1861057>



Embase de circuit imprimé, section nominale: 2,5 mm², coloris: vert, intensité nominale: 12 A, tension de référence (III/2): 320 V, surface des contacts: étain, type de contact: Mâle, nombre de potentiels: 2, nombre de rangées: 1, nombre de pôles: 2, nombre de connexions: 2, gamme d'articles: MSTBO 2,5/..-G1L, pas: 5 mm, montage: Soudage à la vague, plan des broches: Brochage linéaire, longueur de broche [P]: 3,5 mm, nombre de picots par potentiel: 1, système débrochable: COMBICON MSTB 2,5, verrouillage: sans, type de conditionnement: emballé dans un carton, Article avec sortie de broche latérale gauche

QC 1/ 2-ST-BUS - Connecteur mâle pour C.I.

1921670

<https://www.phoenixcontact.com/fr/produits/1921670>

MSTBO 2,5/ 2-G1L THRR32 BK - Embase de circuit imprimé

2200251

<https://www.phoenixcontact.com/fr/produits/2200251>



Embase de circuit imprimé, section nominale: 2,5 mm², coloris: noir, intensité nominale: 16 A, tension de référence (III/2): 320 V, surface des contacts: étain, type de contact: Mâle, nombre de potentiels: 2, nombre de rangées: 1, nombre de pôles: 2, nombre de connexions: 2, gamme d'articles: MSTBO 2,5/..-G1L-THR, pas: 5 mm, montage: Soudage THR, plan des broches: Brochage linéaire, longueur de broche [P]: 2,5 mm, nombre de picots par potentiel: 1, système débrochable: COMBICON MSTB 2,5, verrouillage: sans, type de conditionnement: Sangle en largeur de 32 mm, Article avec sortie de broche latérale gauche

MSTBO 2,5/ 2-G1R THRR32 BK - Embase de circuit imprimé

2200252

<https://www.phoenixcontact.com/fr/produits/2200252>



Embase de circuit imprimé, section nominale: 2,5 mm², coloris: noir, intensité nominale: 16 A, tension de référence (III/2): 320 V, surface des contacts: étain, type de contact: Mâle, nombre de potentiels: 2, nombre de rangées: 1, nombre de pôles: 2, nombre de connexions: 2, gamme d'articles: MSTBO 2,5/..-G1R-THR, pas: 5 mm, montage: Soudage THR, plan des broches: Brochage linéaire, longueur de broche [P]: 2,5 mm, nombre de picots par potentiel: 1, système débrochable: COMBICON MSTB 2,5, verrouillage: sans, type de conditionnement: Sangle en largeur de 32 mm, Article avec sortie de broche latérale gauche

QC 1/ 2-ST-BUS - Connecteur mâle pour C.I.



1921670

<https://www.phoenixcontact.com/fr/produits/1921670>

MSTBO 2,5/ 2-G1L KMGY - Embase de circuit imprimé

2854788

<https://www.phoenixcontact.com/fr/produits/2854788>



Embase de circuit imprimé, section nominale: 2,5 mm², coloris: gris clair, intensité nominale: 12 A, tension de référence (III/2): 320 V, surface des contacts: étain, type de contact: Mâle, nombre de potentiels: 2, nombre de rangées: 1, nombre de pôles: 2, nombre de connexions: 2, gamme d'articles: MSTBO 2,5/..-G1L, pas: 5 mm, montage: Soudage à la vague, plan des broches: Brochage linéaire, longueur de broche [P]: 3,5 mm, nombre de picots par potentiel: 1, système débrochable: COMBICON MSTB 2,5, verrouillage: sans, type de conditionnement: emballé dans un carton, Article avec sortie de broche latérale gauche

MSTBO 2,5/ 2-G1R KMGY - Embase de circuit imprimé

2854791

<https://www.phoenixcontact.com/fr/produits/2854791>



Embase de circuit imprimé, section nominale: 2,5 mm², coloris: gris clair, intensité nominale: 12 A, tension de référence (III/2): 320 V, surface des contacts: étain, type de contact: Mâle, nombre de potentiels: 2, nombre de rangées: 1, nombre de pôles: 2, nombre de connexions: 2, gamme d'articles: MSTBO 2,5/..-G1R, pas: 5 mm, type de raccordement: enfichable, montage: Soudage à la vague, plan des broches: Brochage linéaire, longueur de broche [P]: 3,5 mm, nombre de picots par potentiel: 1, système débrochable: COMBICON MSTB 2,5, verrouillage: sans, type de conditionnement: emballé dans un carton, Article avec sortie de broche latérale droite

Phoenix Contact 2024 © - Tous droits réservés
<https://www.phoenixcontact.com>

PHOENIX CONTACT SAS
52 Boulevard de Beaubourg Emerainville
77436 Marne La Vallée Cedex 2 France
+33 (0) 1 60 17 98 98
documentation@phoenixcontact.fr