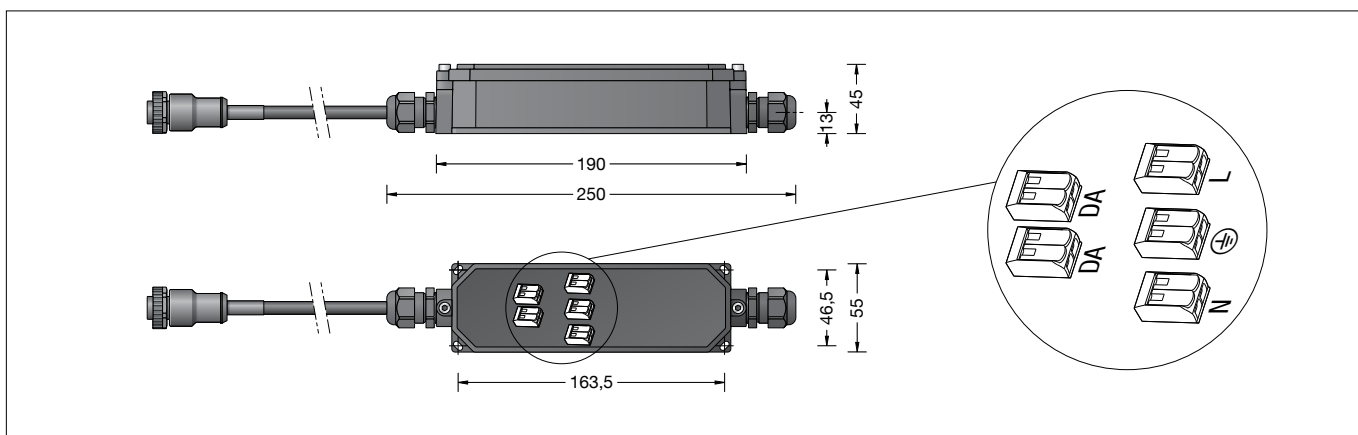


**BEGA****70 555**

Anschlussdose für Fassadenscheinwerfer  
 Connection box for façade floodlight  
 Boîte de raccordement pour projecteur pour façade

IP 65

**Gebrauchsanweisung****Instructions for use****Fiche d'utilisation****Anwendung**

Anschlussdose mit 5-poliger Steckverbindung  
 passend zu LED-Fassadenscheinwerfer:

77 152 · 77 153 · 77 154  
 77 155 · 77 156 · 77 157

**Produktbeschreibung**

Anschlussdose besteht aus Kunststoff –  
 Polyamid, glasfaserverstärkt  
 Brandklasse nach UL94 V0  
 Silikonichtung  
 4 Befestigungsanglöcher  $\varnothing$  3,5 mm  
 Abstand 163,5 x 46,5 mm  
 1 Leitungsver schraubung mit Zugentlastung  
 für Netzanschlussleitung  $\varnothing$  5-10 mm  
 Anschlussklemme und  
 Schutzleiterklemme 5 x 2,5<sup>□</sup>  
 0,7 m Verbindungsleitung X05BQ-F 5 G 1<sup>□</sup>  
 mit 5-poliger Steckverbindung  
 Schutzklasse I  
 Schutzart IP 65  
 Staubdicht und Schutz gegen Strahlwasser  
 CE – Konformitätszeichen  
 Gewicht: 0,4 kg

**Sicherheit**

Für die Installation und für den Betrieb  
 dieses Anschlusskastens sind die nationalen  
 Sicherheitsvorschriften zu beachten.  
 Die Montage und Inbetriebnahme darf nur  
 durch eine Elektrofachkraft erfolgen.  
 Der Hersteller übernimmt keine Haftung für  
 Schäden, die durch unsachgemäßen Einsatz  
 oder Montage entstehen.  
 Werden nachträglich Änderungen an dem  
 Anschlusskasten vorgenommen, so gilt  
 derjenige als Hersteller, der diese Änderungen  
 vornimmt.

**Montage**

Je Anschlussdose können max. 12 Leuchten in  
 Reihe installiert werden.  
 Anschlussdose öffnen.  
 Netzanschlussleitung durch die  
 Leitungsver schraubung führen und elektrischen  
 Anschluss vornehmen.  
 Dabei auf richtige Belegung der Anschluss-  
 leitungen achten.  
 Zur digitalen Ansteuerung sind die Klemmen  
 DA DA zu verwenden.  
 Bei Nichtbelegung dieser Klemme wird die  
 Leuchte mit voller Lichtleistung betrieben.  
 Verschraubung fest anziehen.  
 Anschlussdose schließen.

**Ersatzteile**

Dichtung

83001 356

**Spares**

Gasket

**Pièces de rechange**

Joint

83001 356

**Application**

Connecting box with 5-pole plug-in connector  
 suitable for LED façade floodlights:

77 152 · 77 153 · 77 154  
 77 155 · 77 156 · 77 157

**Product description**

Connection box made of glass-fibre  
 reinforced polyamide synthetic  
 Fire class according to UL94 V0  
 Silicone gasket  
 4 elongated fixing holes  $\varnothing$  3.5 mm  
 163.5 x 46.5 mm spacing  
 1 screw cable gland with strain relief for  
 connecting cable  $\varnothing$  5-10 mm  
 Connecting terminal and earth conductor  
 terminal 5 x 2.5<sup>□</sup>  
 0.7 m connecting cable X05BQ-F 5 G 1<sup>□</sup>  
 with 5-pole plug-in connector  
 Safety class I  
 Protection class IP 65  
 Dust-tight and protection against water jets  
 CE – Conformity mark  
 Weight: 0.4 kg

**Safety indices**

The installation and operation of this connection  
 box are subject to national safety regulations.  
 Installation and commissioning may only be  
 carried out by a qualified electrician.  
 The manufacturer is then discharged from  
 liability when damage is caused by improper  
 use or installation.  
 If any connection box is subsequently modified,  
 the persons responsible for the modification  
 shall be considered as manufacturer.

**Installation**

You can connect max. 12 luminaires in series to  
 each connection box.  
 Open the connecting box.  
 Run the mains supply cable through the  
 screw cable glands and establish electrical  
 connections.  
 Note correct configuration of the mains supply  
 cable.  
 For digital control please use the  
 connecting terminal DA DA.  
 In case this connector is not used the luminaire  
 will be operated at full light output.  
 Tighten the screw cable gland.  
 Close connecting box.

**Utilisation**

La boîte de connexion avec connecteur à  
 5 pôles approprié pour projecteurs à LED pour  
 façades :

77 152 · 77 153 · 77 154  
 77 155 · 77 156 · 77 157

**Description du produit**

Commutateur de puissance en matière  
 synthétique résistante  
 - Polyamide renforcée à la fibre de verre  
 Protection contre le feu selon UL94 V0  
 Joint silicone  
 4 trous de fixation  $\varnothing$  3,5 mm  
 Entraxe 163,5 x 46,5 mm  
 1 presse-étoupe avec collier anti-traction  
 pour câble de raccordement  $\varnothing$  5-10 mm  
 Bornier et borne de mise à la terre 5 x 2,5<sup>□</sup>  
 0,7 m câble raccordé X05BQ-F 5 G 1<sup>□</sup>  
 avec connecteur à 5 pôles  
 Classe de protection I  
 Degré de protection IP 65  
 Etanche à la poussière et protégé contre les  
 jets d'eau  
 CE – Sigle de conformité  
 Poids: 0,4 kg

**Sécurité**

Pour l'installation et l'utilisation de ce boîte de  
 connexion, respecter les normes de sécurité  
 nationales.  
 L'installation et la mise en service ne doivent  
 être effectuées que par un électricien agréé.  
 Le fabricant décline toute responsabilité  
 résultant d'une mise en œuvre ou d'une  
 installation inappropriée du produit.  
 Toutes les modifications apportées au boîte  
 de connexion se feront sous la responsabilité  
 exclusive de celui qui les effectue.

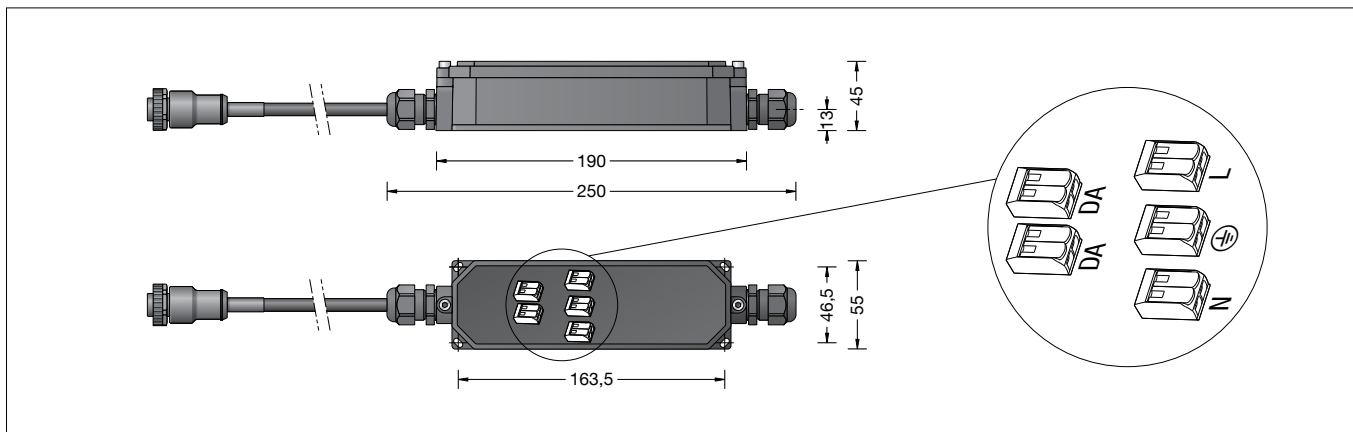
**Installation**

Max. 12 luminaires peuvent être raccordés en  
 série par une boîte de connexion.  
 Ouvrir la boîte de connexion.  
 Introduire le câble de raccordement au réseau  
 dans le boîtier à travers le presse-étoupe et  
 procéder au raccordement électrique.  
 Veiller au bon adressage du câble de  
 raccordement.  
 Pour le pilotage numérique utiliser le bornier  
 DA DA.  
 Si ce bornier n'est pas raccordé le luminaire  
 fonctionne sur la puissance maximale.  
 Serrer fermement le presse-étoupe.  
 Fermer la boîte de connexion.

**BEGA****70 555**

Caja de conexión para proyector para fachadas  
 Scatola di collegamento per proiettore per facciate  
 Aansluitdoos voor gevelschijnwerper

IP 65

**Instrucciones de uso****Aplicación**

Caja de conexión con conector de 5 polos apropiada para los proyectores LED para fachadas:

77 152 · 77 153 · 77 154  
 77 155 · 77 156 · 77 157

**Descripción del producto**

La caja de conexión está hecha de material sintético (poliamida), reforzado por fibra de vidrio

Clase de incendio según UL94 V0

Junta de silicona

4 agujeros de fijación alargados  $\varnothing$  3,5 mm

Distancia 163,5 x 46,5 mm

1 prensaestopas con antitracción para cable de alimentación de  $\varnothing$  5-10 mm

Clema de conexión y

clema de puesta a tierra 5 x 2,5<sup>□</sup>

Cable de unión de 0,7 m X05BQ-F 5 G 1<sup>□</sup>

con conector de 5 polos

Clase de protección I

Tipo de protección IP 65

Estanca al polvo y protegida contra chorros de agua

CE – Símbolo de conformidad

Peso: 0,4 kg

**Seguridad**

Tanto en la instalación como en el funcionamiento de la caja de conexión se han de observar las normas de seguridad nacionales.

El montaje y la puesta en servicio deben ser realizados únicamente por un electricista especializado.

El fabricante no asume ninguna responsabilidad en caso de daños causados por el uso o el montaje inadecuados.

En caso de realizar modificaciones posteriores en la caja de conexión, la persona que realiza dichas modificaciones será considerada como fabricante.

**Montaje**

Por cada caja de conexión se pueden instalar máx. 12 luminarias en serie.

Abrir la caja de conexión.

Passar el cable de alimentación por el prensaestopas y establecer la conexión eléctrica.

Prestar atención a la asignación correcta del cable de conexión.

Para la activación digital se debe utilizar la clema DA DA.

Si no se utiliza esta clema, la luminaria funciona con la potencia lumínica completa.

Apretar firmemente el prensaestopas.

Cerrar la caja de conexión.

**Istruzioni per l'uso****Applicazione**

Scatola di collegamento con raccordo a innesto a 5 poli adatta per proiettori a LED per facciate:

77 152 · 77 153 · 77 154  
 77 155 · 77 156 · 77 157

**Descrizione del prodotto**

La scatola di collegamento è realizzata in plastica (poliammide), rinforzata con fibra di vetro

Classe di reazione al fuoco ai sensi di UL94 V0

Guarnizione in silicone

4 fori di fissaggio oblungi  $\varnothing$  3,5 mm

Distancia 163,5 x 46,5 mm

1 collegamento a vite con scarico della trazione per cavo di allacciamento alla rete  $\varnothing$  5-10 mm

Morsetto e

morsetto conduttore di protezione 5 x 2,5<sup>□</sup>

Cavo di collegamento da 0,7 m

X05BQ-F 5 G 1<sup>□</sup>

con raccordo a innesto a 5 poli

Classe di isolamento I

Protezione IP 65

Stagno alla polvere e protetto da getti d'acqua

CE – Símbolo di conformità

Peso: 0,4 kg

**Sicurezza**

Per l'installazione e l'uso di questa scatola di collegamento vanno osservate le disposizioni di sicurezza nazionali.

Il montaggio e la messa in funzione devono essere effettuati esclusivamente da personale esperto in elettrotecnica.

Il produttore non si assume alcuna responsabilità per eventuali danni causati da un uso o montaggio errato.

Per tutte le modifiche apportate a posteriori alla scatola di collegamento è responsabile colui che le effettua.

**Montaggio**

Per ogni scatola di collegamento possono essere installati max. 12 apparecchi in serie.

Aprire la scatola di collegamento.

Far passare il cavo di allacciamento alla rete attraverso il collegamento a vite ed eseguire l'allacciamento elettrico.

Fare attenzione alla disposizione corretta del cavo di allacciamento.

Per il comando digitale utilizzare il morsetto DA DA.

Se questo morsetto non viene utilizzato, l'apparecchio funziona a piena potenza.

Serrare saldamente il collegamento a vite.

Chiudere la scatola di collegamento.

**Gebruiksaanwijzing****Toepassing**

Aansluitdoos met 5-polige steekverbinding passend bij LED-gevelschijnwerpers:

77 152 · 77 153 · 77 154  
 77 155 · 77 156 · 77 157

**Productbeschrijving**

De aansluitdoos is van kunststof – polyamide, glasvezelversterkt

Brandklasse volgens UL94 V0

Siliconenaafdichting

4 bevestigingsslobgaten  $\varnothing$  3,5 mm

Afstand 163,5 x 46,5 mm

1 kabelinvoer met trekontlasting voor netaansluitkabel  $\varnothing$  5-10 mm

Aansluitklem en

aardklem 5 x 2,5<sup>□</sup>

0,7 m verbindingkabel X05BQ-F 5 G 1<sup>□</sup>

met 5-polige steekverbinding

Veiligheidsklasse I

Classificatie IP 65

Stofdicht en beschermd tegen spuitwater

CE – Symbool overeenkomstig richtlijn

Europese Unie

Gewicht: 0,4 kg

**Veiligheid**

Bij het installeren en gebruiken van deze aansluitkast moeten de nationale veiligheidsvoorschriften in acht worden genomen.

De montage en ingebruikname mogen alleen door een elektromonteur worden uitgevoerd. De fabrikant stelt zich niet aansprakelijk voor schade die ontstaat door een onjuist gebruik of verkeerde montage.

Indien achteraf wijzigingen aan de aansluitkast worden aangebracht, geldt de persoon die deze wijzigingen aanbrengt, als de fabrikant.

**Montage**

Per aansluitdoos kunnen max. 12 armaturen in serie worden geïnstalleerd.

Open de aansluitdoos.

Steek de netaansluitkabel door de kabelinvoer en sluit de elektrische aansluiting aan.

Let hierbij op de juiste aansluiting van de aansluitkabel.

Voor de digitale aansturing moet de klem DA DA worden gebruikt.

Bij niet-aansluiting van deze klem werkt het armatuur met volle lichtopbrengst.

Draai de wartel vast.

Sluit de aansluitdoos.

**Piezas de recambio**

Junta

83 001 356

**Ricambi**

Guarnizione

83 001 356

**Accessoires**

Afdichting

83 001 356