

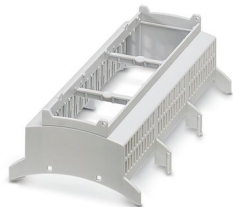
BC 161,6 OT U11 KMGY - Capot de boîtier



2278513

<https://www.phoenixcontact.com/fr/produits/2278513>

Veillez tenir compte du fait que les données affichées dans ce document PDF proviennent de notre catalogue en ligne. Vous trouverez les données complètes dans la documentation utilisateur. Nos conditions générales d'utilisation des téléchargements sont applicables.



Boîtier électronique sur rail DIN pour l'utilisation dans les répartiteurs d'installation suivant la norme DIN 43880, Partie supérieure du boîtier (U11) avec fentes d'aération, Profondeur de montage de la technique de raccordement : 11,1 mm, largeur: 161,6 mm, hauteur: 89,7 mm, profondeur: 54,85 mm, coloris: gris clair (7035)

Avantages

- Système coordonné de boîtier et de raccordement pour un développement plus rapide des appareils
- Configuration en ligne personnalisée pour les applications variées en domotique
- Variabilité de la technologie de raccordement
- Possibilité de montage sur rail DIN ou au mur
- En option avec connecteur de bus sur rail DIN et système de connecteur de puissance
- Montage sans outil
- Disponible avec des largeurs d'une à neuf graduations (17,8 mm ... 161,6 mm)
- Conforme à la norme DIN EN 43880

Données commerciales

Référence	2278513
Conditionnement	10 Unité(s)
Commande minimum	10 Unité(s)
Clé de vente	ACHBAB
Product key	ACHBAB
Page catalogue	Page 700 (C-1-2013)
GTIN	4046356299480
Poids par pièce (emballage compris)	58,58 g
Poids par pièce (hors emballage)	51,63 g
Numéro du tarif douanier	84879090
Pays d'origine	DE

BC 161,6 OT U11 KMGY - Capot de boîtier



2278513

<https://www.phoenixcontact.com/fr/produits/2278513>

Caractéristiques techniques

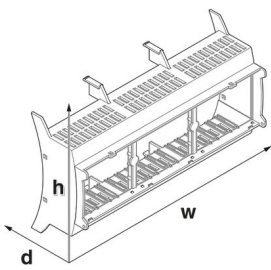
Remarques

Généralités	Tenir compte de la fiche technique familiale dans l'onglet Téléchargement.
-------------	--

Propriétés du produit

Type de produit	Partie supérieure du boîtier
Gamme de produits	BC OT U11
Nombre de pôles maximum	96 (pas: 2,5 mm)
	72 (pas: 3,5 mm)
	54 (pas: 5 mm)
	36 (pas: 7,5 mm)
Version	Partie supérieure du boîtier (U11) avec fentes d'aération
Type de boîtier	Boîtier électronique sur rail DIN pour l'utilisation dans les répartiteurs d'installation suivant la norme DIN 43880
Ouverture de ventilation disponible	oui
Série de boîtiers	BC

Dimensions

Dessin coté	
Largeur	161,6 mm
Hauteur	89,7 mm
Profondeur	54,85 mm
Graduation	9 UL

Conception de circuits imprimés

Épaisseur du C.I.	1,4 mm ... 1,8 mm
-------------------	-------------------

Indications sur les matériaux

Coloris	gris clair (7035)
Classe d'inflammabilité selon UL 94	V0
Qualité de surface	non traité
Matériau du boîtier	polycarbonate

Conditions environnementales et de durée de vie

Essai de résistance aux vibrations

2278513

<https://www.phoenixcontact.com/fr/produits/2278513>

Spécification de contrôle	DIN EN 60068-2-6 (VDE 0468-2-6):2008-10
Fréquence	10 - 150 - 10 Hz
Vitesse de balayage	1 octave/min
Amplitude	0,15 mm (10 Hz ... 58,1 Hz)
Accélération	2g (58,1 Hz ... 150 Hz)
Durée de contrôle par axe	2,5 h
Sens du contrôle	Axes X, Y et Z

Essai au fil incandescent

Spécification de contrôle	DIN EN 60695-2-11 (VDE 0471-2-11):2014-11
Température	850 °C
Temps d'action	30 s

Résistance mécanique/tambour à rouleaux

Spécification de contrôle	DIN EN 60068-2-31 (VDE 0468-2-31):2009-04
Hauteur de chute	50 cm
Fréquence	50

Chocs

Spécification de contrôle	DIN EN 60068-2-27 (VDE 0468-2-27):2010-02
Forme de choc	Semi-sinusoidal
Accélération	15g
Durée des chocs	11 ms
Nombre de chocs dans chaque sens	3
Sens du contrôle	Axes X, Y et Z (pos. et nég.)

Indice de protection (code IP)

Spécification de contrôle	DIN EN 60529 (VDE 0470-1):2014-09
---------------------------	-----------------------------------

Conditions ambiantes

Code IP max. à atteindre	IP20
Température ambiante (fonctionnement)	-40 °C ... 105 °C (en fonction de la puissance dissipée)
Température ambiante (stockage/transport)	-40 °C ... 70 °C
Température ambiante (montage)	-5 °C ... 100 °C
Humidité rel. de l'air (stockage/transport)	95 %

Indications concernant le circuit imprimé

Nombre de supports de circuits imprimés	18
Type de fixation de circuits imprimés	Verrouillage
Épaisseur du C.I.	1,4 mm ... 1,8 mm

Montage

Type de montage	Encliqueter
Emplacement pour le montage	verticalement (profilé horizontal)

Indications sur l'emballage

Type de conditionnement	emballé dans un carton
-------------------------	------------------------

BC 161,6 OT U11 KMGY - Capot de boîtier

2278513

<https://www.phoenixcontact.com/fr/produits/2278513>



Type de reconditionnement	Carton
---------------------------	--------

BC 161,6 OT U11 KMGY - Capot de boîtier

2278513

<https://www.phoenixcontact.com/fr/produits/2278513>



Dessins

Dessin coté

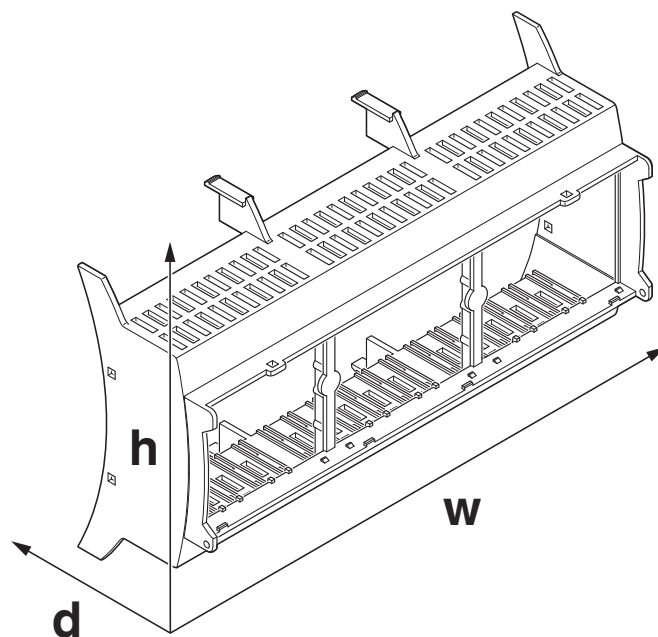


Schéma d'illustration des dimensions du produit. Cette illustration ne représente pas le produit souhaité. Pour d'autres détails, voir les dessins des produits à l'onglet « Téléchargements ».

BC 161,6 OT U11 KMGY - Capot de boîtier



2278513

<https://www.phoenixcontact.com/fr/produits/2278513>

Homologations

To download certificates, visit the product detail page: <https://www.phoenixcontact.com/fr/produits/2278513>



UL Recognized

Identifiant de l'homologation: FILE E 240868

BC 161,6 OT U11 KMGY - Capot de boîtier



2278513

<https://www.phoenixcontact.com/fr/produits/2278513>

Classifications

ECLASS

ECLASS-11.0	27182702
ECLASS-13.0	27190603

ETIM

ETIM 9.0	EC001031
----------	----------

UNSPSC

UNSPSC 21.0	31261500
-------------	----------

BC 161,6 OT U11 KMGY - Capot de boîtier



2278513

<https://www.phoenixcontact.com/fr/produits/2278513>

Conformité environnementale

China RoHS	Période d'utilisation conforme : illimitée = EFUP-e
	Aucune substance dangereuse dépassant les valeurs seuils ;

2278513

<https://www.phoenixcontact.com/fr/produits/2278513>

Accessoires nécessaires

MKDSN 1,5/ 2 HT BK - Bloc de jonction C.I.

1985849

<https://www.phoenixcontact.com/fr/produits/1985849>



Bloc de jonction C.I., intensité nominale: 13,5 A, tension de référence (III/2): 320 V, section nominale: 1,5 mm², nombre de potentiels: 2, nombre de rangées: 1, nombre de pôles par rangée: 2, gamme d'articles: MKDSN 1,5/..-HT, pas: 5 mm, type de raccordement: Raccordement vissé avec bague, surface d'attaque des vis: L Fente longitudinale, montage: Soudage THR, sens d'enfichage conducteur/circuit imprimé: 0 °, coloris: noir, Disposition des broches: Brochage linéaire, Longueur de broche [P]: 3,5 mm, nombre de picots par potentiel: 1, type de conditionnement: emballé dans un carton. Cet article peut être soudé avec des composants CMS dans le four de refusion.

MKDSN 2,5/ 3 HT BK - Bloc de jonction C.I.

1985933

<https://www.phoenixcontact.com/fr/produits/1985933>



Bloc de jonction C.I., intensité nominale: 16 A, tension de référence (III/2): 320 V, section nominale: 2,5 mm², nombre de potentiels: 3, nombre de rangées: 1, nombre de pôles par rangée: 3, gamme d'articles: MKDSN 2,5/..-HT, pas: 5 mm, type de raccordement: Raccordement vissé avec bague, surface d'attaque des vis: L Fente longitudinale, montage: Soudage THR, sens d'enfichage conducteur/circuit imprimé: 0 °, coloris: noir, Disposition des broches: Brochage linéaire, Longueur de broche [P]: 3,5 mm, nombre de picots par potentiel: 1, type de conditionnement: emballé dans un carton. Cet article peut être soudé avec des composants CMS dans le four de refusion.

2278513

<https://www.phoenixcontact.com/fr/produits/2278513>

MKDS 1,5/ 3 - Bloc de jonction C.I.

1715035

<https://www.phoenixcontact.com/fr/produits/1715035>



Bloc de jonction C.I., intensité nominale: 17,5 A, tension de référence (III/2): 400 V, section nominale: 1,5 mm², nombre de potentiels: 3, nombre de rangées: 1, nombre de pôles par rangée: 3, gamme d'articles: MKDS 1,5, pas: 5 mm, type de raccordement: Raccordement vissé avec bague, surface d'attaque des vis: L Fente longitudinale, montage: Soudage à la vague, sens d'enfichage conducteur/circuit imprimé: 0 °, coloris: vert, Disposition des broches: Brochage linéaire, Longueur de broche [P]: 3,5 mm, nombre de picots par potentiel: 1, type de conditionnement: emballé dans un carton. L'article est juxtaposable à différents nombres de pôles !

MKDSN 2,5/ 3 - Bloc de jonction C.I.

1890976

<https://www.phoenixcontact.com/fr/produits/1890976>



Bloc de jonction C.I., intensité nominale: 24 A, tension de référence (III/2): 400 V, section nominale: 2,5 mm², nombre de potentiels: 3, nombre de rangées: 1, nombre de pôles par rangée: 3, gamme d'articles: MKDSN 2,5, pas: 5 mm, type de raccordement: Raccordement vissé avec bague, surface d'attaque des vis: H1L Philipps-Recess avec fente longitudinale, montage: Soudage à la vague, sens d'enfichage conducteur/circuit imprimé: 0 °, coloris: vert, Disposition des broches: Brochage linéaire, Longueur de broche [P]: 3,5 mm, nombre de picots par potentiel: 1, type de conditionnement: emballé dans un carton. L'article est juxtaposable à différents nombres de pôles !

2278513

<https://www.phoenixcontact.com/fr/produits/2278513>

MKKDSH 3/ 3 - Bloc de jonction C.I.

1721346

<https://www.phoenixcontact.com/fr/produits/1721346>



Bloc de jonction C.I., intensité nominale: 24 A, tension de référence (III/2): 400 V, section nominale: 2,5 mm², nombre de potentiels: 3, nombre de rangées: 1, nombre de pôles par rangée: 3, gamme d'articles: MKKDSH 3, pas: 5 mm, type de raccordement: Raccordement vissé avec bague, surface d'attaque des vis: L Fente longitudinale, montage: Soudage à la vague, sens d'enfichage conducteur/circuit imprimé: 0 °, coloris: vert, Disposition des broches: Brochage linéaire, Longueur de broche [P]: 5 mm, nombre de picots par potentiel: 1, type de conditionnement: emballé dans un carton. L'article est juxtaposable à différents nombres de pôles !

GMKDS 1,5/ 2 - Bloc de jonction C.I.

1717020

<https://www.phoenixcontact.com/fr/produits/1717020>



Bloc de jonction C.I., intensité nominale: 17,5 A, tension de référence (III/2): 630 V, section nominale: 1,5 mm², nombre de potentiels: 2, nombre de rangées: 1, nombre de pôles par rangée: 2, gamme d'articles: GMKDS 1,5, pas: 7,5 mm, type de raccordement: Raccordement vissé avec bague, surface d'attaque des vis: L Fente longitudinale, montage: Soudage à la vague, sens d'enfichage conducteur/circuit imprimé: 0 °, coloris: vert, Disposition des broches: Brochage linéaire, Longueur de broche [P]: 3,5 mm, nombre de picots par potentiel: 1, type de conditionnement: emballé dans un carton. L'article est juxtaposable à différents nombres de pôles !

2278513

<https://www.phoenixcontact.com/fr/produits/2278513>

GMKDSP 3/ 2 - Bloc de jonction C.I.

1732021

<https://www.phoenixcontact.com/fr/produits/1732021>



Bloc de jonction C.I., intensité nominale: 24 A, tension de référence (III/2): 630 V, section nominale: 2,5 mm², nombre de potentiels: 2, nombre de rangées: 1, nombre de pôles par rangée: 2, gamme d'articles: GMKDSP 3, pas: 7,5 mm, type de raccordement: Raccordement vissé avec bague, surface d'attaque des vis: L Fente longitudinale, montage: Soudage à la vague, sens d'enfichage conducteur/circuit imprimé: 0 °, coloris: vert, Disposition des broches: Brochage linéaire, Longueur de broche [P]: 5 mm, nombre de picots par potentiel: 1, type de conditionnement: emballé dans un carton. L'article est juxtaposable à différents nombres de pôles !

SPTA 1/ 8-3,5 - Bloc de jonction C.I.

1752162

<https://www.phoenixcontact.com/fr/produits/1752162>



Bloc de jonction C.I., intensité nominale: 9 A, tension de référence (III/2): 200 V, section nominale: 1 mm², nombre de potentiels: 8, nombre de rangées: 1, nombre de pôles par rangée: 8, gamme d'articles: SPTA 1/, pas: 3,5 mm, type de raccordement: Raccordement à ressort Push-in, montage: Soudage à la vague, sens d'enfichage conducteur/circuit imprimé: 65 °, coloris: vert, Disposition des broches: Brochage linéaire, Longueur de broche [P]: 3,5 mm, nombre de picots par potentiel: 1, type de conditionnement: emballé dans un carton

BC 161,6 OT U11 KMGY - Capot de boîtier

2278513

<https://www.phoenixcontact.com/fr/produits/2278513>

SPTA 1/ 6-5,0 - Bloc de jonction C.I.

1752256

<https://www.phoenixcontact.com/fr/produits/1752256>

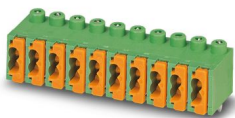


Bloc de jonction C.I., intensité nominale: 9 A, tension de référence (III/2): 320 V, section nominale: 1 mm², nombre de potentiels: 6, nombre de rangées: 1, nombre de pôles par rangée: 6, gamme d'articles: SPTA 1/, pas: 5 mm, type de raccordement: Raccordement à ressort Push-in, montage: Soudage à la vague, sens d'enfichage conducteur/circuit imprimé: 65 °, coloris: vert, Disposition des broches: Brochage linéaire, Longueur de broche [P]: 3,5 mm, nombre de picots par potentiel: 1, type de conditionnement: emballé dans un carton

FK-MPT 0,5/ 8-3,5-H - Bloc de jonction C.I.

1928822

<https://www.phoenixcontact.com/fr/produits/1928822>



Bloc de jonction C.I., intensité nominale: 4 A, tension de référence (III/2): 250 V, section nominale: 0,5 mm², nombre de potentiels: 8, nombre de rangées: 1, nombre de pôles par rangée: 8, gamme d'articles: FK-MPT 0,5/..-H, pas: 3,5 mm, type de raccordement: Raccordement à ressort Push-in, montage: Soudage à la vague, sens d'enfichage conducteur/circuit imprimé: 0 °, coloris: vert, Disposition des broches: Brochage linéaire, Longueur de broche [P]: 4 mm, nombre de picots par potentiel: 1, type de conditionnement: emballé dans un carton

BC 161,6 OT U11 KMGY - Capot de boîtier

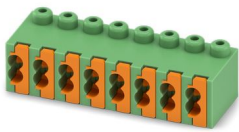
2278513

<https://www.phoenixcontact.com/fr/produits/2278513>

FK-MPT 0,5/ 8-ST-3,5 - Connecteur mâle pour C.I.

1913989

<https://www.phoenixcontact.com/fr/produits/1913989>



Connecteur mâle pour C.I., section nominale: 0,5 mm², coloris: vert, intensité nominale: 4 A, tension de référence (III/2): 250 V, surface des contacts: étain, type de contact: Connecteur femelle, nombre de potentiels: 8, nombre de rangées: 1, nombre de pôles: 8, nombre de connexions: 16, gamme d'articles: FK-MPT 0,5/...-ST, pas: 3,5 mm, type de raccordement: Raccordement à ressort Push-in, sens d'enfichage conducteur/circuit imprimé: 0 °, système débrochable: COMBICON PST 1,0, verrouillage: sans, type de fixation: sans, type de conditionnement: emballé dans un carton

PTSA 0,5/11-2,5-Z - Bloc de jonction C.I.

1990096

<https://www.phoenixcontact.com/fr/produits/1990096>



Bloc de jonction C.I., intensité nominale: 2 A, tension de référence (III/2): 250 V, section nominale: 0,5 mm², nombre de potentiels: 11, nombre de rangées: 1, nombre de pôles par rangée: 11, gamme d'articles: PTSA 0,5, pas: 2,5 mm, type de raccordement: Raccordement à ressort Push-in, montage: Soudage à la vague, sens d'enfichage conducteur/circuit imprimé: 45 °, coloris: vert, Disposition des broches: Brochage M en forme de Z, Longueur de broche [P]: 3,6 mm, nombre de picots par potentiel: 1, type de conditionnement: emballé dans un carton. Picots de soudage décalés, 2 rangées

BC 161,6 OT U11 KMGY - Capot de boîtier

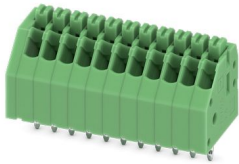
2278513

<https://www.phoenixcontact.com/fr/produits/2278513>

PTSA 0,5/11-2,5-F - Bloc de jonction C.I.

1989832

<https://www.phoenixcontact.com/fr/produits/1989832>

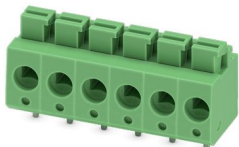


Bloc de jonction C.I., intensité nominale: 2 A, tension de référence (III/2): 250 V, section nominale: 0,5 mm², nombre de potentiels: 11, nombre de rangées: 1, nombre de pôles par rangée: 11, gamme d'articles: PTSA 0,5, pas: 2,5 mm, type de raccordement: Raccordement à ressort Push-in, montage: Soudage à la vague, sens d'enfichage conducteur/circuit imprimé: 45 °, coloris: vert, Disposition des broches: Brochage linéaire, Longueur de broche [P]: 3,6 mm, nombre de picots par potentiel: 1, type de conditionnement: emballé dans un carton. Picots de soudage en zone avant, une rangée

PTS 1,5/ 6-5,0-H - Bloc de jonction C.I.

1792902

<https://www.phoenixcontact.com/fr/produits/1792902>



Bloc de jonction C.I., intensité nominale: 16 A, tension de référence (III/2): 400 V, section nominale: 1,5 mm², nombre de potentiels: 6, nombre de rangées: 1, nombre de pôles par rangée: 6, gamme d'articles: PTS 1,5/..-H, pas: 5 mm, type de raccordement: Raccordement à ressort Push-in, montage: Soudage à la vague, sens d'enfichage conducteur/circuit imprimé: 0 °, coloris: vert, Disposition des broches: Brochage linéaire, Longueur de broche [P]: 2,5 mm, nombre de picots par potentiel: 1, type de conditionnement: emballé dans un carton

BC 161,6 OT U11 KMGY - Capot de boîtier

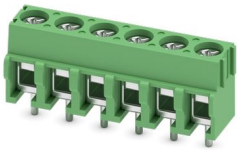
2278513

<https://www.phoenixcontact.com/fr/produits/2278513>

PT 1,5/ 6-5,0-H - Bloc de jonction C.I.

1935200

<https://www.phoenixcontact.com/fr/produits/1935200>

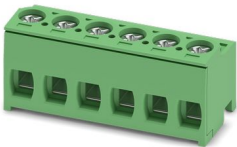


Bloc de jonction C.I., intensité nominale: 17,5 A, tension de référence (III/2): 400 V, section nominale: 1,5 mm², nombre de potentiels: 6, nombre de rangées: 1, nombre de pôles par rangée: 6, gamme d'articles: PT 1,5/..-H, pas: 5 mm, type de raccordement: Raccordement vissé avec étrier de protection de fil, montage: Soudage à la vague, sens d'enfichage conducteur/circuit imprimé: 0 °, coloris: vert, Disposition des broches: Brochage linéaire, Longueur de broche [P]: 3,5 mm, nombre de picots par potentiel: 1, type de conditionnement: emballé dans un carton

PT 1,5/ 6-PH-5,0 - Connecteur mâle pour C.I.

1755622

<https://www.phoenixcontact.com/fr/produits/1755622>



Connecteur mâle pour C.I., section nominale: 1,5 mm², coloris: vert, intensité nominale: 10 A, tension de référence (III/2): 400 V, surface des contacts: étain, type de contact: Connecteur femelle, nombre de potentiels: 6, nombre de rangées: 1, nombre de pôles: 6, nombre de connexions: 6, gamme d'articles: PT 1,5/..-PH, pas: 5 mm, type de raccordement: Raccordement vissé avec bague, surface d'attaque des vis: H1L Philipps-Recess avec fente longitudinale, sens d'enfichage conducteur/circuit imprimé: 0 °, système débouchable: COMBICON PST 1,3, verrouillage: sans, type de fixation: sans, type de conditionnement: emballé dans un carton

BC 161,6 OT U11 KMGY - Capot de boîtier

2278513

<https://www.phoenixcontact.com/fr/produits/2278513>



PST 1,3/ 6-5,0 - Connecteur mâle

1933228

<https://www.phoenixcontact.com/fr/produits/1933228>



Connecteur mâle, section nominale: 1,5 mm², coloris: noir, intensité nominale: 12 A (Dépend du connecteur mâle utilisé), tension de référence (III/2): 320 V, surface des contacts: étain, type de contact: Mâle, nombre de potentiels: 6, nombre de rangées: 1, nombre de pôles: 6, nombre de connexions: 6, gamme d'articles: PST 1,3/..-V, pas: 5 mm, montage: Soudage THR, plan des broches: Brochage linéaire, longueur de broche [P]: 3,5 mm, système débrochable: COMBICON PST 1,3, verrouillage: sans, type de fixation: sans, type de conditionnement: emballé dans un carton, L'intensité maximale est fonction du connecteur utilisé. La plus petite des deux valeurs d'intensité pour le connecteur et l'embase mâles est déterminante. Le connecteur mâle est en plastique résistant à de hautes températures et convient donc au processus de refusion.

BC 161,6 DKL S TRANS - Couvercle de boîtier

2278542

<https://www.phoenixcontact.com/fr/produits/2278542>



Boîtier électronique sur rail DIN pour l'utilisation dans les répartiteurs d'installation suivant la norme DIN 43880, couvercle pivotant transparent, plombable, Avec cadre inséparable, largeur: 161,6 mm, hauteur: 45 mm, profondeur: 8 mm, coloris: transparent/gris clair (7035)

BC 161,6 OT U11 KMGY - Capot de boîtier

2278513

<https://www.phoenixcontact.com/fr/produits/2278513>



BC 161,6 DKL R KMGY - Couverture de boîtier

2278539

<https://www.phoenixcontact.com/fr/produits/2278539>



Boîtier électronique sur rail DIN pour l'utilisation dans les répartiteurs d'installation suivant la norme DIN 43880, Couverture encliquetable (verrouillé), largeur: 161,6 mm, hauteur: 45 mm, profondeur: 8 mm, coloris: gris clair (7035)

Accessoires

HS LC-V-D3/ R2XC1-5,08 - Fibre optique

2202311

<https://www.phoenixcontact.com/fr/produits/2202311>



Fibre optique multiple, passif, rigide, à utiliser pour la famille de boîtiers BC (traitement du boîtier nécessaire)

BC 161,6 OT U11 KMGY - Capot de boîtier

2278513

<https://www.phoenixcontact.com/fr/produits/2278513>



HS LC-V-D3/ R3XC1-5,08 - Fibre optique

2202312

<https://www.phoenixcontact.com/fr/produits/2202312>



Fibre optique multiple, passif, rigide, à utiliser pour la famille de boîtiers BC (traitement du boîtier nécessaire)

BC 53,6 BS U11 KMGY - Bouchon

2896225

<https://www.phoenixcontact.com/fr/produits/2896225>



Boîtier électronique sur rail DIN pour l'utilisation dans les répartiteurs d'installation suivant la norme DIN 43880, Bouchons pour points de connexion non équipés (U11), largeur: 53,6 mm, hauteur: 27,27 mm, profondeur: 11,05 mm, coloris: gris clair (7035)

Phoenix Contact 2024 © - Tous droits réservés

<https://www.phoenixcontact.com>

PHOENIX CONTACT SAS

52 Boulevard de Beaubourg Emerainville

77436 Marne La Vallée Cedex 2 France

+33 (0) 1 60 17 98 98

documentation@phoenixcontact.fr