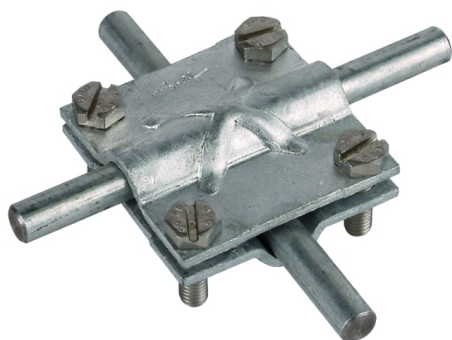
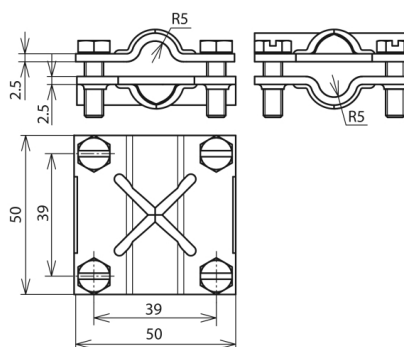


KS 8.10 8.10 FL30 OV STTZN (314 300)



Illustrations sans engagement



Type	KS 8.10 8.10 FL30 OV STTZN
Référence	314 300
Matériau - borne	St/tZn
Plage de serrage rd/rd	8-10 / 8-10 mm
Plage de serrage rd/pl	8-10 / 30 mm
Plage de serrage pl/pl	30 / 30 mm
Vis	☛ M6 x 20 mm
Matériau - vis	INOX
Dimensions	50 x 50 x 2,5 mm
Normes	NF EN 62561-1
Poids	120 g
Numéro tarifaire (Nomenclature Combinée EU)	85389099
GTIN (Numéro EAN)	4013364096400
UC	50 pièce(s)

Pour l'intégration des progrès de la technique, nous réservons la possibilité d'effectuer des modifications de forme, de caractéristique et des dimensions, poids et matériaux. Les illustrations sont données sans engagement.