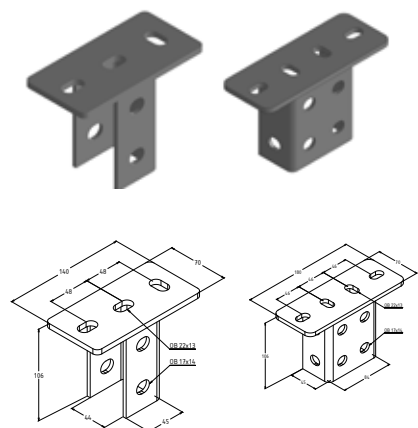


TÊTES DE PENDARD À BOULONNER



TÊTE DE PENDARD A BOULONNER POUR STRUT ET MAVISTRUT

Caractéristiques				Finition Z275		Finition GAC	
Désignation	Kg/u	Couple daN.m	Colisage	Code	Prix €/u	Code	Prix €/u
Tête pour pendard simple 41x41 - 41x29 - 41x21	1,01	100	12	MV 64 473	20,00	MV 64 273	27,70
Tête pour pendard double 41x41	1,29	150	16	/	/	MV 64 274	36,00



Informations complémentaires :

Pour une tête de pendard simple utiliser 2 écrous 41 M12 (p87) + 2 vis M12x35 (p87) + 2 rondelles plates M12 (p87).

Boulonnerie au détail	Finition EZ		Finition GAC/Geomet	
Désignation	Code	Prix €/CT	Code	Prix €/CT
Vis HM 12x35	MV 66 139	108,00	MV 66 230*	1,33
Rondelles plates M12	MV 66 431	39,40	MV 66 231	44,90
Ecrou rail 41 M12	MV 66 184	166,00	MV 66 232*	1,85

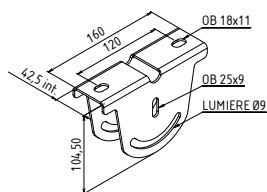
*Prix unitaire

KIT BOULONNERIE POUR ASSEMBLER UNE TÊTE SUR UN RAIL

Caractéristiques			Finition EZ		Finition GAC	
Désignation	Kg/u	Colisage	Code	Prix €/u	Code	Prix €/u
Kit 2 vis HM12x35 + 2 rondelles plates M12 + 2 écrous rail 41 M12	0,2	100	MV 66 429	12,50	MV 66 229	18,30

Quantités par montage:

- ✓x1 kit pour monter une tête simple MV64273
- ✓x2 kits pour monter une tête double MV64274



GOUSSET DE PENDARD ORIENTABLE POUR MAVISTRUT

Caractéristiques			Finition Z275		Finition GAC	
Désignation	Kg/u	Colisage	Code	Prix €/u	Code	Prix €/u
Gousset orientable pour rails 41	0,504	10	MV 64 155	27,90	MV 64 255	33,30
Entretoise pour rail 41	0,051	100	/	/	MV 64 256	9,70
Boulon HM8x60+2 Rondelles M8	0,038	100	MV 66 408	1,33	MV 66 208	1,95

Informations complémentaires :

Pour réaliser un tête orientable pour rail MAVISTRUT simple utiliser un gousset orientable (MV64x55) + 1 entretoise rail 41 (MV64256) + 2 boulons HM8x60 (MV66x08)

Angle d'inclinaison du pendard : 90° ± 60°

Utilisation uniquement avec rail MAVISTRUT41x29 et 41x41 de la page 78



EMBOUS POUR RAILS MAVISTRUT ET STRUT



EMBOUS CHARGES LOURDES

Caractéristiques			Finition PVC	
Désignation	Kg/u	Colisage	Code	Prix €/u
Embout 41x21 (montage possible sur 41x29)	0.010	25	MV 64 732	1,63
Embout 41x41	0.010	25	MV 64 742	2,75