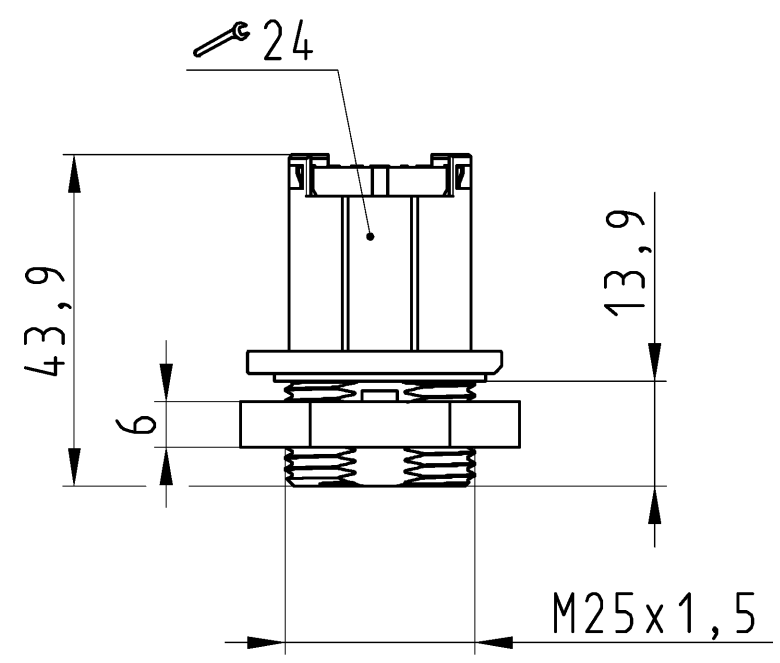
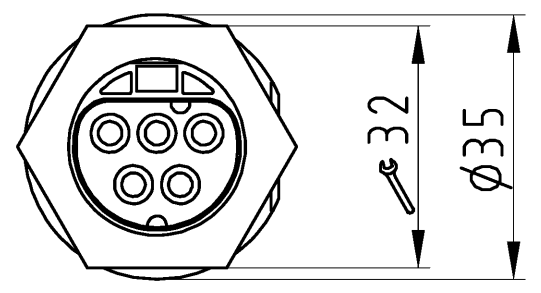


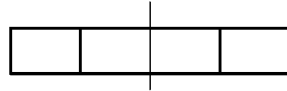
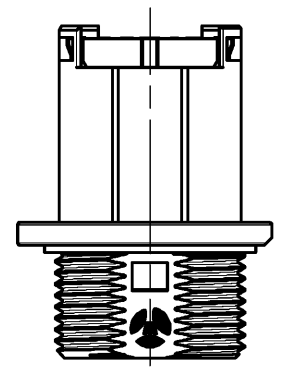
These dimensions will be especially checked at delivery
Only inspection dimensions
With /E marked dimensions are only valid for internal use

Diese Maße werden bei Abnahme besonders geprüft
Ausschließlich Prüfmaße
Mit /E gekennzeichnete Maße sind nur für interne Zwecke gültig

Opening dimension see 96.031.1053.1 14K
opening dimension see 96.031.1053.1 14K

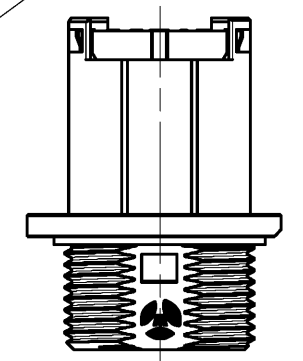
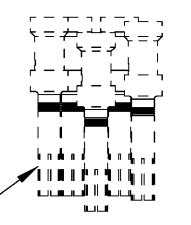


Auslieferungszustand
delivery status

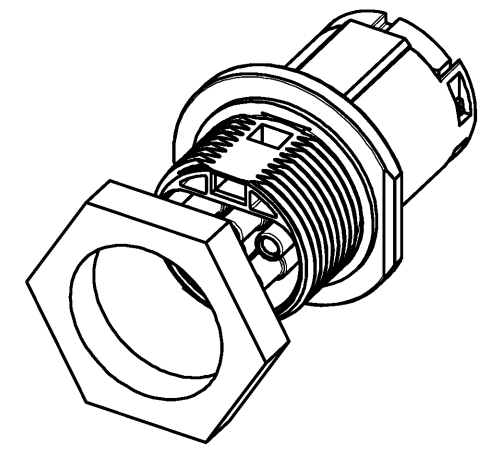


Verpackungseinheit: je 100 Stück
packaging unit: per 100

Bestellhinweis
/order info



Buchsenkontakte/ female contact
Bitte separat bestellen
/must be ordered separately
02.125.55/56/57/5821.8



96.151.1053.1	RST2015C B1 M01V SW	schwarz /black
96.151.1053.0	RST2015C B1 M01V GL	lichtgrau /lightgrey
Bestellnummer /Order number	Typ /Type	Farbe /color
Weitere Daten siehe KATALOG oder eKatalog. Additional data see CATALOG or eCatalog.		www.wieland-electric.com eshop.wieland-electric.com

Tolerierung Size ISO 14405(®)/Tolerance system Size ISO 14405(®).
(This ISO-standard describes the envelope principle. According to the envelope principle the deviations of form and parallelism are limited by the size tolerances).

ja/yes Stoffverbots- und Deklarationsliste nach WN 5020.010 ist einzuhalten.
Conformity with Wieland document WN 5020.010 e (list of prohibited / declarable hazardous substances) to be declared!

Freitoleranz nach General tolerance		CAD - Zeichnung, keine manuellen Änderungen CAD - drawing, no manual modifications allowed		1.Verwendung: First Use:		Blatt: 1 von 1 Sheet: of	
/		Werkstoff/Material		2015 Tag/Date Name		Zeichnung Nr./Drawing No. Index	
/		Maßstab/Scale		gezeichnet drawn		T 96.151.1053.0 13K	
/		1:1		geprüft checked		Maße in mm/Dimensions are in mm	
/		Vol. mm³ Ofl./Surf. mm²		Normgepr. Stand. check		Ersatz für/Replacement for: -	
/		wieland www.wieland-electric.com		Type		Benennung/Title	
Index Datum / Blatt Date / Sheet		wieland www.wieland-electric.com		BUCHSENTEIL femal connector			
Änderung/Revision							

Weitergabe sowie Vervielfältigung dieses Dokuments, Verwertung und Mitteilung seines Inhalts sind verboten, soweit nicht ausdrücklich gestattet.
The reproduction, distribution and utilization of this document as well as the communication of its contents to others without express authorization is prohibited.