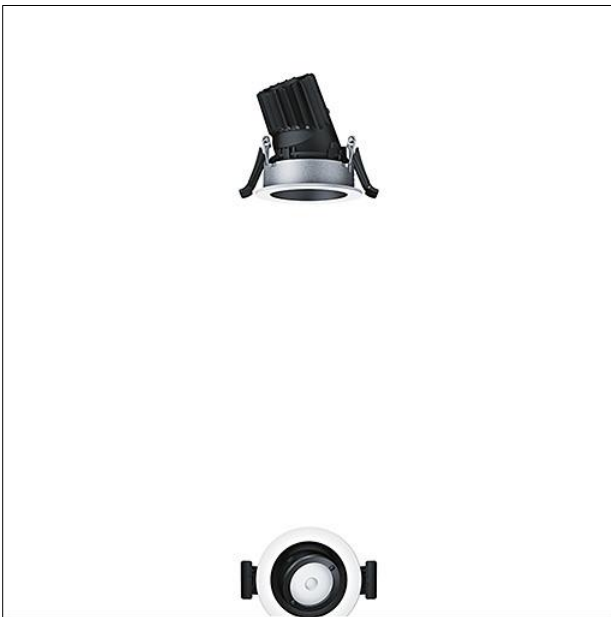
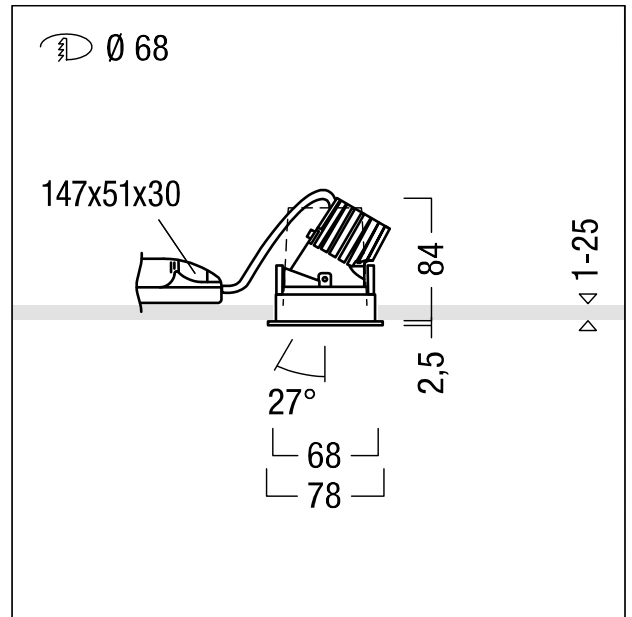


Plafonnier encastré à LED

Plafonnier encastré à LED (luminaire complet réglable), avec technologie de lentilles innovante ; système de lentilles pour éclairage d'accentuation de qualité, flexible ; réglage intuitif sans outil du cône d'éclairage lorsque le luminaire est allumé, cône d'éclairage orientable sur 355° dans le plan horizontal et sur 27° dans le plan vertical ; répartition uniforme optimisée de l'éclairage à des intensités élevées, transition douce et lumière diffuse réduite du cône d'éclairage ; lampe : 10 W LED930, Caractéristique photométrique flood ; réflecteur : lisse, laqué noir (30 °) ; Rendu des couleurs Ra > 90, température de couleur 3000 K (blanc chaud) ; Tolérance de la couleur (MacAdam intial): 3 ; Flux lumineux du luminaire: 500 lm, Efficacité lumineuse du luminaire: 52 lm/W ; durée de vie : 50000 h avec 85 % de flux lumineux ; avec unité ballast séparée, Luminaire pilotable via DALI (via DALI uniquement) ; unité optique de qualité composée d'une platine à LED, d'une lentille en verre et d'un film intégrée dans la gestion thermique optimisée en fonderie d'aluminium ; optique secondaire/collerette formant une unité en Polycarbonate (PC) de qualité résistant aux UV ; Collerette blanche ; anneau d'encastrement en fonderie d'aluminium ; degré de protection IP23 : pour encastrement dans des plafonds à structure fermée ; montage rapide sans outil du luminaire par fermeture EASY-CLICK ; luminaire à filerie exempte d'halogène ; branchement : Bornier à 5 pôles à enfichage ; tension d'alimentation : 220-240V/ 0/50/60Hz ; Montage : montage rapide sans outil par clips de retenue antidérapant pour des épaisseurs de plafond de 1 à 25 mm ; découpe du plafond : 68 x 68 mm, profondeur d'encastrement : 103 mm ; poids : 0,32 kg



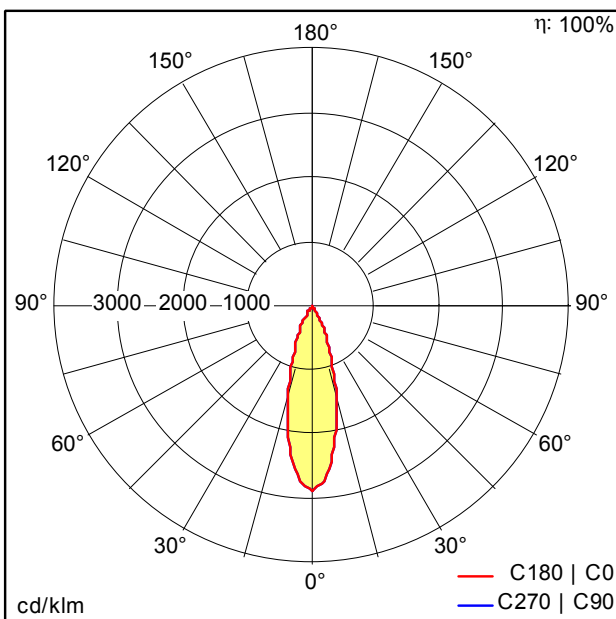
ZS_PAI_F_R68_WH_geschwenkt.jpg



ZS_PAI_M_R68_LED_WH.wmf

Courbe photométrique

STD - Standard



ST8450.ltd

- Source lumineuse: LED
- Flux lumineux du luminaire*: 500 lm
- Efficacité lumineuse du luminaire*: 52 lm/W
- Indice min. de rendu des couleurs: 90
- Convertisseur: 1 x 06892181 DRV OS OTDA 18W 1.05A 54V D #1A0 LT2 CSL
- Température de couleur*: 3000 Kelvin
- Tolérance de la couleur (MacAdam intial): 3
- Durée de vie utile médiane*: L85 50000h à 25°C
- Puissance du luminaire*: 9,7 W Facteur de puissance = 0,84
- Puissance de veille*: 0,2 W
- Equipement: LDO graduable jusque 1% Via DALI
- Catégorie de maintenance CIE 97: C - Réflecteur fermé sur le haut

Ce produit contient une source lumineuse de classe d'efficacité énergétique F.

Voir aussi les informations complémentaires de la page suivante



PANOS infinity Adjustable



ZUMTOBEL

PANOS INF R68V 10W 930 LDO FL-BK WH

60816917

Plafonnier encastré à LED