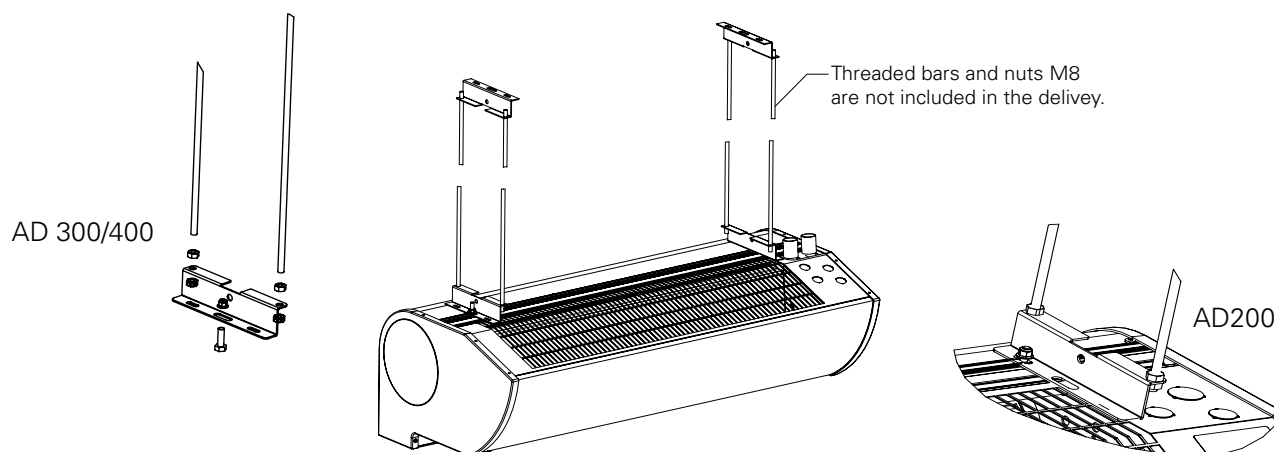


Assembly Instruction ADPF1



- SE** Montera upphängningsfästena enligt figur ovan.
Observera olika skruvplacering vid olika modeller!
- NO** Monter opphengsfestene som på figuren ovenfor.
Observer, det er ulike skruel plasseringer ved ulike modeller.
- FI** Asenna kannakeet edellä esitetyn kuvan mukaisesti.
Huomioitse että ruuvien sijoitus vaihtelee mallista malliin.
- GB** See above for mounting the suspensions brackets.
Observe different bolt placement in different models!
- DE** Sihe obige Abbildung für die Montage der Aufhängungen.
Bitte beachten Sie die unterschiedliche Lage der Bolzen in den verschiedenen Modellen!
- FR** Reportez vous au-dessus de l'appareil pour le montage des équerres de suspension.
Attention il existe des emplacements différents pour les trous de fixation en fonction des modèles!
- RU** Расположение монтажных скоб при подвеске занавеси на стержнях показано на рисунке.
Имейте в виду, что разные модели имеют различное расположение крепежа!
- PL** Na rysunku powyżej pokazany jest montaż wsporników do zawieszenia kurtyny.
Zwróć uwagę na różne miejsca przytwierdzenia dla różnych modeli!

