

Fiche technique

Récepteur de barrière immatérielle

Art. n°: 50131317

CSL505-R05-395-M8

Contenu

- Caractéristiques techniques
- Encombrement
- Raccordement électrique
- Commande et affichage
- Émetteurs adaptés
- Code d'article
- Accessoires



Figure pouvant varier



Caractéristiques techniques

Données de base

| | |
|----------------------------|----------------------------|
| Série | 505 |
| Principe de fonctionnement | Principe unidirectionnel |
| Type d'appareil | Récepteur |
| Application | Détection précise d'objets |

Modèle spécial

| | |
|----------------|---------------------------------|
| Modèle spécial | Balayage à faisceaux croisés |
| | Balayage à faisceaux diagonaux |
| | Balayage à faisceaux parallèles |
| | Entrée d'apprentissage |
| | Sortie d'avertissement |

Données optiques

| | |
|--------------------------------|-----------------|
| Portée de fonctionnement | Portée garantie |
| Portée de fonctionnement | 0,3 ... 5 m |
| Profondeur de mesure | 395 mm |
| Nombre de faisceaux | 80 pièce(s) |
| Intervalle entre les faisceaux | 5 mm |

Données de mesure

| | |
|-----------------------------|--------|
| Diamètre minimal de l'objet | 7,5 mm |
|-----------------------------|--------|

Données électriques

| | |
|----------------|-------------------------------------------|
| Protection E/S | Protection contre l'induction |
| | Protection contre l'inversion de polarité |
| | Protection contre les courts-circuits |

Données de puissance

| | |
|------------------------------|-----------------|
| Tension d'alimentation U_N | 18 ... 30 V, CC |
|------------------------------|-----------------|

Sorties

| | |
|---------------------------------------------|------------|
| Nombre de sorties de commutation numériques | 2 pièce(s) |
|---------------------------------------------|------------|

Sorties de commutation

Sortie de commutation 1

| | |
|-------------------------|--------------------------|
| Organe de commutation | Transistor, Symétrique |
| Principe de commutation | Commutable claire/foncée |

Sortie de commutation 2

| | |
|-------------------------|--------------------------|
| Organe de commutation | Transistor, Symétrique |
| Principe de commutation | Commutable claire/foncée |

Données temps de réaction

| | |
|--------------------------------|----------|
| Durée du cycle | 76 ms |
| Temps de réaction par faisceau | 1.000 µs |

Connexion

| | |
|----------------------|------------|
| Nombre de connexions | 1 pièce(s) |
|----------------------|------------|

Connexion 1

| | |
|--------------------|-------------------------|
| Fonction | Alimentation en tension |
| | Entrée d'apprentissage |
| | Signal OUT |
| Type de connexion | Connecteur rond |
| Taille du filetage | M8 |
| Type | Prise mâle |
| Matériau | Métallique |
| Nombre de pôles | 4 pôles |
| Codage | Codage A |

Données mécaniques

| | |
|--------------------------------|------------------------|
| Forme | Cubique |
| Dimensions (l x H x L) | 12 mm x 440 mm x 58 mm |
| Matériau du boîtier | Métallique |
| Boîtier métallique | Aluminium |
| Matériau de la fenêtre optique | Plastique |
| Couleur du boîtier | Argent |
| Type de fixation | Fixation traversante |

Commande et affichage

| | |
|-----------------------------------|-----------------------------|
| Type d'affichage | LED |
| Nombre de LED | 2 pièce(s) |
| Type de configuration/paramétrage | Logiciel |
| | Par affectation des broches |

Caractéristiques ambiantes

| | |
|--------------------------------------|---------------|
| Température ambiante, fonctionnement | -30 ... 50 °C |
| Température ambiante, stockage | -40 ... 65 °C |

Certifications

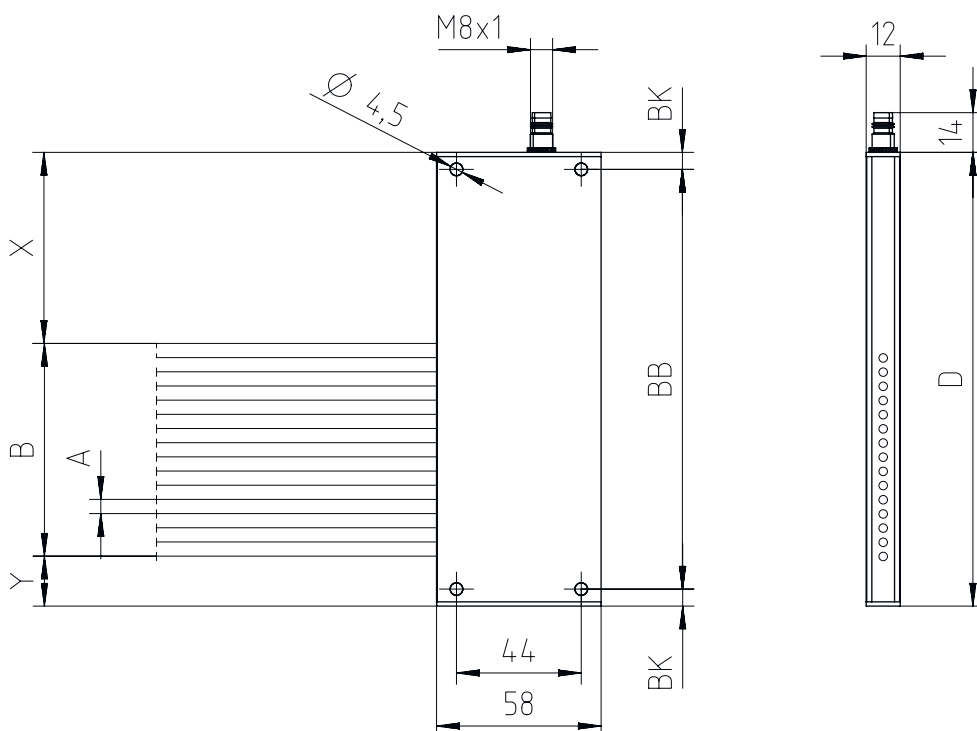
| | |
|----------------------|----------------------------------|
| Indice de protection | IP 65 |
| Classe de protection | III |
| Normes de référence | EN 60947-5-2 (version allemande) |

Classification

| | |
|--------------------------|----------|
| Numéro de tarif douanier | 90314990 |
| ECLASS 5.1.4 | 27270910 |
| ECLASS 8.0 | 27270910 |
| ECLASS 9.0 | 27270910 |
| ECLASS 10.0 | 27270910 |
| ECLASS 11.0 | 27270910 |
| ECLASS 12.0 | 27270910 |
| ECLASS 13.0 | 27270910 |
| ETIM 5.0 | EC002549 |
| ETIM 6.0 | EC002549 |
| ETIM 7.0 | EC002549 |
| ETIM 8.0 | EC002549 |

Encombrement

Toutes les dimensions sont en millimètres

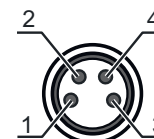


Raccordement électrique

Connexion 1

| | |
|---------------------------|-----------------------------------------------------------------|
| Fonction | Alimentation en tension Entrée d'apprentissage Signal OUT |
| Type de connexion | Connecteur rond |
| Taille du filetage | M8 |
| Type | Prise mâle |
| Matériau | Métallique |
| Nombre de pôles | 4 pôles |
| Codage | Codage A |

| Broche | Affectation des broches |
|--------|-----------------------------------------------------|
| 1 | V+ |
| 2 | OUT 1 / Auto-apprentissage / Sortie d'avertissement |
| 3 | GND |
| 4 | OUT 2 |



Commande et affichage

| Affichage LED 1 | Affichage LED 2 | Signification |
|--------------------------------------------|--------------------------------------------|----------------------------------|
| Off | Off | Off |
| Lumière rouge permanente | Lumière rouge permanente | État prêt au fonctionnement |
| Lumière rouge permanente | Off | Objet détecté |
| Rouge clignotante | Lumière rouge permanente | Opérationnel avec erreur légère |
| Rouge clignotante | Off | Objet détecté avec erreur légère |
| Rouge, clignotement double | Off | Erreur de configuration |
| Rouge, clignotement en phase | Rouge, clignotement en phase | Erreur grave A |
| Rouge, clignotement en opposition de phase | Rouge, clignotement en opposition de phase | Erreur grave B |
| Lumière rouge permanente | Rouge, clignotement double | Apprentissage réussi |

Émetteurs adaptés

| Art. n° | Désignation | Article | Description |
|----------|-------------------|-----------------------------------|----------------------------------------------------------------------------------------------------------------------------------------------------------------------------------------------------------------------------------------------|
| 50131374 | CSL505-T05-395-M8 | Émetteur de barrière immatérielle | Application: Détection précise d'objets Modèle spécial: Balayage à faisceaux diagonaux, Balayage à faisceaux croisés, Balayage à faisceaux parallèles Portée de fonctionnement: 0,3 ... 5 m Connexion: Connecteur rond, M8, 4 pôles |

Code d'article

Désignation d'article : **CSL505-XXXX-ZZZZ-AA-BBB**

| | |
|-------------|------------------------------------------------------------------------------------------------------------------|
| X | Principe de fonctionnement T : émetteur R : récepteur |
| YYY | Intervalle entre les faisceaux 05 : 5 mm 12,5 : 12,5 mm 25 : 25 mm 50 : 50 mm 100 : 100 mm |
| ZZZZ | Profondeur de mesure Profondeur de mesure [mm], selon l'intervalle entre les faisceaux |
| AA | Raccordement électrique M8 : connecteur M8, 4 pôles (prise mâle) |

Remarque



Vous trouverez une liste de tous les types d'appareil disponibles sur le site Internet de Leuze à l'adresse www.leuze.com.


Accessoires

Connectique - Câbles de raccordement

| Art. n° | Désignation | Article | Description |
|----------|-------------------|-----------------------|-------------------------------------------------------------------------------------------------------------------------------------------------------------------------------------------------------|
| 50130850 | KD U-M8-4A-V1-050 | Câble de raccordement | Connexion 1: Connecteur rond, M8, Axiale, Prise femelle, 4 pôles Connecteur rond, LED: Non Connexion 2: Extrémité libre Blindé: Non Longueur de câble: 5.000 mm Matériau de gaine: PVC |



Accessoires

| | Art. n° | Désignation | Article | Description |
|----------------------------------------------------------------------------------|----------|-------------------|-----------------------|------------------------------------------------------------------------------------------------------------------------------------------------------------------------------------------------------|
|  | 50130871 | KD U-M8-4W-V1-050 | Câble de raccordement | Connexion 1: Connecteur rond, M8, Coudé, Prise femelle, 4 pôles Connecteur rond, LED: Non Connexion 2: Extrémité libre Blindé: Non Longueur de câble: 5.000 mm Matériau de gaine: PVC |

Appareils de paramétrage

| | Art. n° | Désignation | Article | Description |
|----------------------------------------------------------------------------------|----------|------------------|---------|---------------------------------------------------------------------|
|  | 50132069 | CSL505-Interface | Module | Fonctions: Appareil de configuration et de test Connexion: Sub-D |

Remarque



Vous trouverez une liste de tous les accessoires disponibles sur le site Internet de Leuze sous l'onglet Téléchargement de la page de détail de l'article.