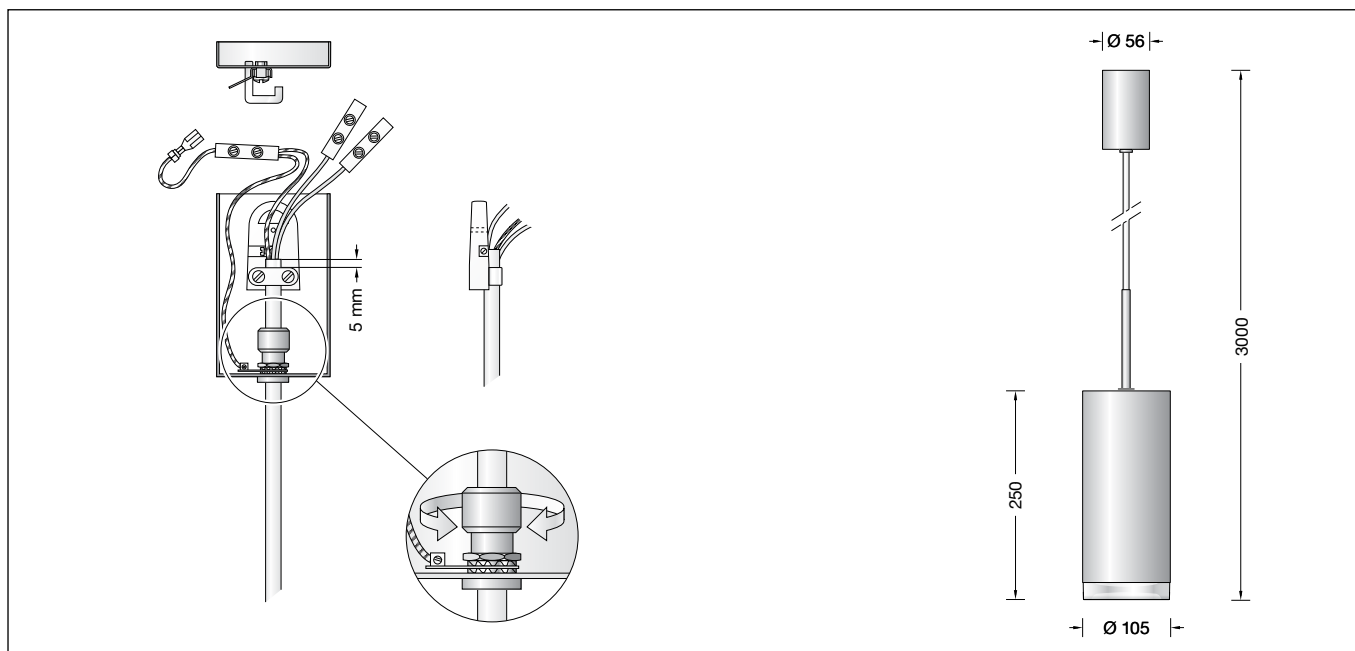


Gebrauchsanweisung
Instructions for use
Fiche d'utilisation

Pendelleuchte
Pendant luminaire
Suspension

50 096.3

**Anwendung**

LED-Pendelleuchte mit teilmattiertem Kristallglas und Reflektor für gerichtetes Licht, zur Erzeugung einer gleichmäßigen horizontalen Beleuchtungsstärke. Die eingesetzte LED-Technik bietet Langlebigkeit und optimale Lichtleistung bei gleichzeitig geringem Energieverbrauch.

Application

LED Pendant luminaire with partially satin matt crystal glass and reflector for directed light to provide a high horizontal illuminance. The used LED technique offers durability and optimal light output with low power consumption at the same time.

Utilisation

Suspension LED avec verre clair partiellement satiné et réflecteur pour lumière dirigée vers le bas pour créer un fort niveau d'éclairage horizontal. La technologie à LED offre à la fois longévité, rendement lumineux optimal et faible consommation d'énergie.

Produktbeschreibung

Leuchte besteht aus Aluminium, Oberfläche poliert
Kristallglas, teilmattiert, mit Gewinde
Reflektor aus eloxiertem Reinst-Aluminium
Leitungspendel
Mantelleitung schwarz 3 × 0,75 □
Gesamtlänge der Leuchte ~3000 mm
Anschlussklemmen
und Schutzleiterklemme 2,5 □
LED-Netzteil
220-240 V ~ 0/50-60 Hz
Schutzklasse I
CE – Konformitätszeichen
Gewicht: 1,4 kg

Product description

Luminaire made of aluminium, polished surface finish
Crystal glass, partially satin matt, with screw neck
Reflector of anodised pure aluminium
Black flex suspension 3 × 0.75 □
Overall length of luminaire ~3000 mm
Connecting terminals and earth conductor terminal 2,5 □
LED power supply unit
220-240 V ~ 0/50-60 Hz
Safety class I
CE – Conformity mark
Weight: 1.4 kg

Description du produit

Luminaire fabriqué en aluminium, finition poli
Verre clair, partiellement satiné mat, avec filetage
Réflecteur en aluminium pure anodisé
Suspension par câble noir 3 × 0,75 □
Longueur totale du luminaire ~3000 mm
Bornier
et borne de mise à la terre 2,5 □
Bloc d'alimentation LED
220-240 V ~ 0/50-60 Hz
Classe de protection I
CE – Sigle de conformité
Poids: 1,4 kg

Sicherheit

Für die Installation und für den Betrieb dieser Leuchte sind die nationalen Sicherheitsvorschriften zu beachten. Der Hersteller übernimmt keine Haftung für Schäden, die durch unsachgemäßen Einsatz oder Montage entstehen. Werden nachträglich Änderungen an der Leuchte vorgenommen, so gilt derjenige als Hersteller, der diese Änderungen vornimmt.

Safety indices

The installation and operation of this luminaire are subject to national safety regulations. If damage is caused by improper use or installation, the manufacturer is released from any liability. If the luminaire will subsequently be modified, the person responsible for the modification will be considered as manufacturer.

Sécurité

Pour l'installation et l'utilisation de ce luminaire, respecter les normes de sécurité nationales. Le fabricant décline toute responsabilité résultant d'une mise en œuvre ou d'une installation inappropriée du produit. Toutes les modifications apportées au luminaire se feront sous la responsabilité exclusive de celui les effectuera.

Leuchtmittel

Modul-Anschlussleistung	9,3 W
Leuchten-Anschlussleistung	11,4 W
Bemessungstemperatur	$t_a = 25 \text{ °C}$
Umgebungstemperatur	$t_{a \text{ max}} = 30 \text{ °C}$
Lebensdauerkriterien	50 000 h/L ₇₀

50 096.3

Modul-Bezeichnung	LED-0653/830
Farbtemperatur	3000 K
Farbwiedergabeindex	$R_a > 80$
Modul-Lichtstrom	1285 lm
Leuchtenlichtstrom	771 lm
Leuchten-Lichtausbeute	67,6 lm/W

50 096.3 K4

Modul-Bezeichnung	LED-0653/840
Farbtemperatur	4000 K
Farbwiedergabeindex	$R_a > 80$
Modul-Lichtstrom	1330 lm
Leuchtenlichtstrom	798 lm
Leuchten-Lichtausbeute	70 lm/W

Lichttechnik

Halbstreuwinkel 45°

Leuchtendaten für das Lichttechnische Berechnungsprogramm DIALux für Innenbeleuchtung, sowie Leuchtendaten im EULUMDAT und im IES-Format finden Sie auf unserer Website www.glashuette-limburg.de.

Montage

LEDs sind hochwertige elektronische Bauteile! Bitte vermeiden Sie während der Montage oder des Auswechselns eine direkte Berührung der LED-Lichtaustrittsfläche mit den Händen. Netzanschlussleitung durch Montageplatte führen. Montageplatte mittels geeignetem Befestigungsmaterial an der Decke befestigen. Baldachin an Anschlussleitung nach unten schieben und Leuchenaufhänger in Deckenhaken einhängen. Schutzleiterverbindung zur Montageplatte (Steckverbindung) und Schutzleiteranschluss sowie elektrischen Anschluss an Klemmen vornehmen. Baldachin fest an die Decke schieben, damit er von der Montageplatte zentriert wird. Mit der Mutter im unteren Teil des Baldachins lässt sich die Klemmwirkung für unterschiedliche Leitungsdurchmesser einstellen.

Kürzen des Leitungspendels

Klemmen entfernen. Schutzleiterverbindung lösen (Steckverbindung). Leitung auf gewünschte Länge kürzen und ca. 8 cm absetzen. Bitte berücksichtigen Sie diese 8 cm bei der gewünschten Gesamtlänge. Leitung in die Kabelschelle einlegen und so befestigen, dass der Mantel ca. 5 mm über die Kabelschelle hinausragt. Leitungsenden wieder an Klemmen anschließen. Schutzleiterverbindung herstellen (Steckverbindung) und elektrischen Anschluss an Klemmen wieder herstellen.

Lamp

Module connected wattage	9.3 W
Luminaire connected wattage	11.4 W
Rated temperature	$t_a = 25 \text{ °C}$
Ambient temperature	$t_{a \text{ max}} = 30 \text{ °C}$
Service life criteria	50 000 h/L ₇₀

50 096.3

Module designation	LED-0653/830
Colour temperature	3000 K
Colour rendering index	$R_a > 80$
Module luminous flux	1285 lm
Luminaire luminous flux	771 lm
Luminaire luminous efficiency	67,6 lm/W

50 096.3 K4

Module designation	LED-0653/840
Colour temperature	4000 K
Colour rendering index	$R_a > 80$
Module luminous flux	1330 lm
Luminaire luminous flux	798 lm
Luminaire luminous efficiency	70 lm/W

Light technique

Half beam angle 45°

Luminaire data for the light planning program DIALux for indoor lighting as well as luminaire data in EULUMDAT and IES-format you will find on our website www.glashuette-limburg.com.

Installation

LED are high-quality electronic components! Please avoid touching the light output opening of the LED directly during installation or relamping. Lead the mains supply cable through the mounting plate. Fix mounting plate to the ceiling by using suitable fixing material. Pull canopy down the cable and fit hanger to hook. Make earth connection to mounting plate (plug connection) and earth and electrical connection to the terminals. Press canopy against the ceiling to get it centered by the mounting plate. The clamping effect for different cable diameters can be adjusted by the nut at the lower part of the canopy.

Shortening of flex suspension

Remove terminals from the cable. Disconnect earth wire (plug connection). Shorten cable to the length required and strip cable coating approx. 8 cm. Please consider these 8 cm when cutting the cable to the required length. Place cable back into the cable collar and tighten both screws. Make sure that approx. 5 mm off the cable coating protrude out off the collar. Connect wires to the terminals. Make earth connection (plug connection). Make electrical connection to the terminals.

Lampe

Puissance raccordée du module	9,3 W
Puissance raccordée du luminaire	11,4 W
Température de référence	$t_a = 25 \text{ °C}$
Température d'ambiance	$t_{a \text{ max}} = 30 \text{ °C}$
Critères relatifs à la durée de vie	50 000 h/L ₇₀

50 096.3

Marquage des modules	LED-0653/830
Température de couleur	3000 K
Indice de rendu des couleurs	$R_a > 80$
Flux lumineux du module	1285 lm
Flux lumineux du luminaire	771 lm
Rendement lum. d'un luminaire	67,6 lm/W

50 096.3 K4

Marquage des modules	LED-0653/840
Température de couleur	4000 K
Indice de rendu des couleurs	$R_a > 80$
Flux lumineux du module	1330 lm
Flux lumineux du luminaire	798 lm
Rendement lum. d'un luminaire	70 lm/W

Technique d'éclairage

Angle de diffusion à demi-intensité 45°

DIALux est un programme de calcul d'éclairage pour l'éclairage intérieur. Vous le trouverez sur le site www.glashuette-limburg.com ainsi que les données des luminaires aux formats EULUMDAT et IES.

Installation

Les LEDs sont des composants électroniques haut de gamme! Éviter de toucher la surface de diffusion avec les doigts lorsque vous l'installez ou la remplacez. Passer le câble par la platine de fixation. Installer la platine de fixation au plafond avec le matériel approprié. Tirer le cache-piton vers le bas sur le câble et fixer le suspendeur au crochet. Procéder à la mise à la terre à la fiche de la platine de fixation et puis faire le branchement électrique aux borniers. Pousser le cache-piton vers le plafond pour qu'il soit centré par la platine de fixation. On peut régler la borne au bas du cache-piton pour différents diamètres de câble en ajustant l'écrou.

Raccourcir le câble de suspension

Enlever la borne dans le cache-piton. Enlever le raccordement à la mise à terre (prise à fiche) Raccourcir le câble à la longueur souhaité et considérer 8 cm supplémentaires à dénuder. Poser le câble dans le collier et le fixer de façon que l'isolation le dépasse de 5 mm. Fixer les fils de raccordement dans la borne et connecter le fil d'acier à la mise à la terre. Faire le raccordement à la mise à terre (prise à fiche). Procéder au raccordement électrique à la borne.

Reinigung · Pflege

Anlage spannungsfrei schalten.
 Glas mit Reflektor aus Leuchtengehäuse
 herauserschrauben.
 Haltefeder für Reflektor entfernen.
 Leuchte und Glas reinigen.
 Nur lösungsmittelfreie Reinigungsmittel
 verwenden.
 Reflektor mittels Haltefeder auf Glas
 befestigen.
 Glas mit Reflektor in Leuchtengehäuse
 einschrauben.
 Ein gebrochenes Glas muss ersetzt werden.

Austausch des LED-Moduls

Die Bezeichnung des LED-Moduls ist auf einem
 Etikett in der Leuchte vermerkt.
 BEGA Ersatzmodule entsprechen in
 Lichtfarbe und Lichtleistung den ursprünglich
 verbauten Modulen. Der Austausch kann mit
 handelsüblichem Werkzeug durch qualifizierte
 Personen erfolgen.
 Anlage spannungsfrei schalten und Leuchte
 öffnen.
 Bitte beachten Sie die Montageanleitung des
 LED-Moduls.
 Ein defektes Glas muss ersetzt werden.
 Leuchte schließen.

Cleaning · Maintenance

Disconnect the electrical installation.
 Unscrew glass with reflector from luminaire
 housing.
 Remove reflector retaining spring.
 Clean luminaire and glass.
 Use only solvent-free cleansers.
 Attach reflector with retaining spring to glass.
 Screw glass with reflector into luminaire
 housing.
 A broken glass must be replaced.

Replacement of the LED module

The designation of the LED module is noted on
 a label in the luminaire.
 The light colour and light output of BEGA
 replacement modules correspond to those of
 the modules originally fitted. The module can be
 replaced by qualified persons using standard
 tools.
 Disconnect the system and open the luminaire.
 Please follow the installation instructions for the
 LED module.
 Defective glass must be replaced.
 Close the luminaire.

Nettoyage · Entretien approprié

Débrancher l'installation.
 Dévisser le verre avec le réflecteur de
 l'armature.
 Enlever le ressort d'arrêt du réflecteur.
 Nettoyer le luminaire et le verre.
 N'utiliser que des produits d'entretien ne
 contenant pas de solvant.
 Attacher le réflecteur avec le ressort d'arrêt sur
 le verre.
 Visser le verre avec le réflecteur dans
 l'armature.
 Un verre endommagé doit être remplacé.

Remplacement du module LED

La désignation du module LED est inscrite sur
 une étiquette apposée sur le luminaire.
 Les modules de rechange BEGA correspondent
 aux modules d'origine en termes de couleur
 de lumière et de flux lumineux. Le module LED
 peut être remplacé par une personne qualifiée à
 l'aide d'outils disponibles dans le commerce.
 Travailler hors tension et ouvrir le luminaire.
 Respecter la fiche d'utilisation du module LED.
 Un verre endommagé doit être remplacé.
 Fermer le luminaire.

Ersatzteile

Ersatzglas	11280310M2EG
LED-Netzteil	DEV-0141/250
LED-Modul 3000K	LED-0653/830
LED-Modul 4000K	LED-0653/840
Reflektor	760966.2

Spares

Spare glass	11280310M2EG
LED power supply unit	DEV-0141/250
LED module 3000K	LED-0653/830
LED module 4000K	LED-0653/840
Reflector	760966.2

Pièces de rechange

Verre de rechange	11280310M2EG
Bloc d'alimentation LED	DEV-0141/250
Module LED 3000K	LED-0653/830
Module LED 4000K	LED-0653/840
Réflecteur	760966.2