

# SACB-8/16-L-PT QO - Répartiteur pour capteurs/actionneurs



1175449

<https://www.phoenixcontact.com/fr/produits/1175449>

Veillez tenir compte du fait que les données affichées dans ce document PDF proviennent de notre catalogue en ligne. Vous trouverez les données complètes dans la documentation utilisateur. Nos conditions générales d'utilisation des téléchargements sont applicables.



Répartiteur pour capteurs/actionneurs, type de raccordement: QUICKON, 0,14 mm<sup>2</sup> ... 0,75 mm<sup>2</sup>, nombre de prises: 8, nombre de pôles: 5, affectation des prises: double, affichage d'état: Oui, pnp; racc. câble multicond.: Raccordement Push-in 180°, blindage: non, Lors du raccordement de 5 conducteurs, possibilité de raccorder au maximum 0,5 mm<sup>2</sup>

## Avantages

- Le boîtier scellé et les indices de protection élevés assurent la fiabilité sur le terrain
- Convivialité : disponibilité accrue des machines grâce au diagnostic rapide et facile
- Confection innovante et rapide grâce au raccordement autodénudant
- Flexibilité : boîtier répartiteur avec capot de raccordement pour la confection sur site

## Données commerciales

Référence	1175449
Conditionnement	1 Unité(s)
Commande minimum	1 Unité(s)
Clé de vente	BF3DBC
Product key	BF3DBC
GTIN	4063151205225
Poids par pièce (emballage compris)	386,4 g
Poids par pièce (hors emballage)	386 g
Numéro du tarif douanier	85366990
Pays d'origine	DE

# SACB-8/16-L-PT QO - Répartiteur pour capteurs/actionneurs



1175449

<https://www.phoenixcontact.com/fr/produits/1175449>

## Caractéristiques techniques

### Remarques

Généralités	<b>IMPORTANT</b> : lors de la pose des câbles, veiller à respecter les rayons de courbure admissibles car une force de courbure excessive met en danger l'indice de protection. Éliminer les contraintes mécaniques existant en amont du connecteur (p. ex. avec des attache-câbles).
Généralités	Les emplacements non affectés doivent être obturés avant la mise en service. Vous trouverez des éléments de fermeture adaptés sous « Accessoires ».

### Propriétés du produit

Type de produit	Boîtier répartiteur avec raccordement autodénudant
Nombre de pôles	5
Nombre de prises	8
LED	oui

### Propriétés du système

#### Diagnostic local

Fonction surveillée	Tension d'alimentation par module
Représentation optique	LED verte

### Propriétés électriques

Tension de service maximale $U_{max}$	30 V DC
Diagnostic local	Tension d'alimentation par module LED verte Signalisation d'état des E/S LED jaune
Tension nominale $U_N$	24 V DC
Courant total de référence	10 A
Intensité max. admissible par circuit	2 A
Intensité max. admissible par prise	4 A

### Caractéristiques de raccordement

#### Raccordement du conducteur

Type de raccordement	Raccordement Push-in
Longueur à dénuder	8 mm
Section raccordable Ligne de signaux flexible	0,2 mm <sup>2</sup> ... 1,5 mm <sup>2</sup>
Section raccordable Alimentation en tension flexible	0,2 mm <sup>2</sup> ... 1,5 mm <sup>2</sup>
Section raccordable AWG Ligne de signaux flexible	24 ... 16
Section raccordable AWG Alimentation en tension flexible	24 ... 16
Couple de serrage vis de couvercle	0,35 Nm
Couple de serrage des vis de montage pour fixation du boîtier	0,5 Nm

#### Brochage

1 / 4 (A) = 1 / 4

# SACB-8/16-L-PT QO - Répartiteur pour capteurs/actionneurs



1175449

<https://www.phoenixcontact.com/fr/produits/1175449>

Emplacement/pôle = coloris du fil ou raccordement	1 / 2 (B) = 1 / 2
	2 / 4 (A) = 2 / 4
	2 / 2 (B) = 2 / 2
	3 / 4 (A) = 3 / 4
	3 / 2 (B) = 3 / 2
	4 / 4 (A) = 4 / 4
	4 / 2 (B) = 4 / 2
	5 / 4 (A) = 5 / 4
	5 / 2 (B) = 5 / 2
	6 / 4 (A) = 6 / 4
	6 / 2 (B) = 6 / 2
	7 / 4 (A) = 7 / 4
	7 / 2 (B) = 7 / 2
	8 / 4 (A) = 8 / 4
	8 / 2 (B) = 8 / 2
	1-8 / 1 (+ 24 V) = U <sub>N</sub>
1-8 / 3 (0 V) = 0 V	
1-8 / 5 (PE) = PE	

## Signalisation

Présence d'un affichage d'état	Oui
--------------------------------	-----

## Dimensions

Dessin coté	
Largeur	58 mm
Hauteur	45 mm
Longueur	168 mm
Ouverture écrou-chapeau	16 mm

## Indications sur les matériaux

Matériau	PBT
	PUR
Classe d'inflammabilité selon UL 94	V0
Matériau du joint Joint torique	FKM
Matériau du joint	FKM
Matériau de contact	Acier/cuivre
Matériau de surface du contact	Sn

# SACB-8/16-L-PT QO - Répartiteur pour capteurs/actionneurs



1175449

<https://www.phoenixcontact.com/fr/produits/1175449>

Matériau de porte-contacts	PA 6.6
Matériau contact côté câble multiconducteur	Alliage de Cu
Matériel porte-contacts côté câble multiconducteurs	PA 6.6 V0
Matériau surface de contact côté câble multiconducteur	Sn

## Caractéristiques du câble

Matière de l'isolant des fils	PVC / PE / PP / caoutchouc
-------------------------------	----------------------------

## Câble/conducteur

Mode de raccordement capteur/acteur	QUICKON
Type de raccordement	Raccordement Push-in
Diamètre extérieur du câble	7 mm ... 12 mm
Section de conducteur métrique (Signal)	0,2 mm <sup>2</sup> ... 1,5 mm <sup>2</sup>
Section du conducteur AWG (Signal)	24 ... 16
Longueur à dénuder (signal)	8 mm
Section de conducteur métrique (Energie)	0,2 mm <sup>2</sup> ... 1,5 mm <sup>2</sup>
Section du conducteur AWG (Energie)	24 ... 16
Longueur de dénudage de la gaine	50 mm (Câble multiconducteur)
Couple de serrage vis de couvercle	0,35 Nm
Couple de serrage des vis de montage pour fixation du boîtier	0,5 Nm
Couple de serrage écrou-chapeau	2,5 Nm

## Conditions environnementales et de durée de vie

### Conditions ambiantes

Indice de protection	IP65
Température ambiante (fonctionnement)	-30 °C ... 80 °C
	-5 °C ... 50 °C (lors de l'équipement)

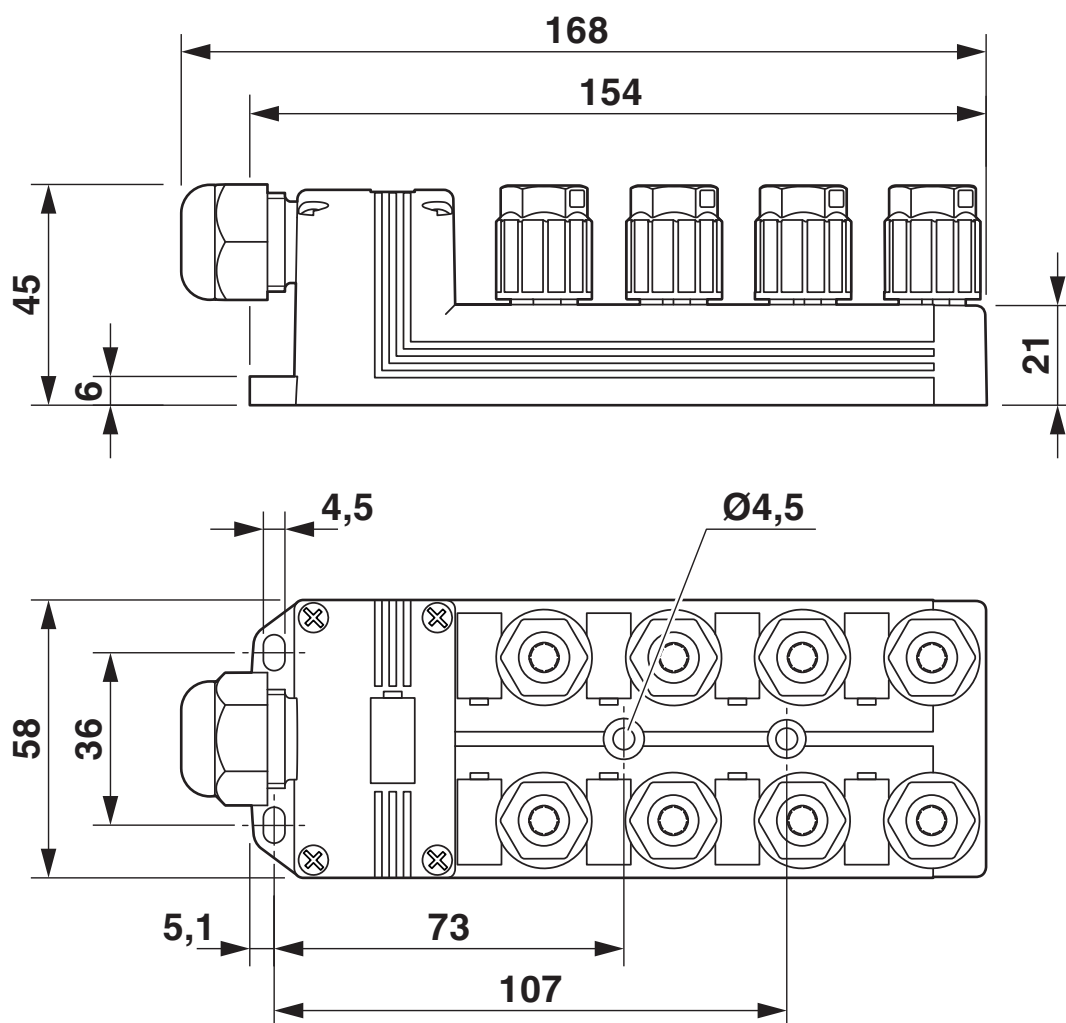
# SACB-8/16-L-PT QO - Répartiteur pour capteurs/actionneurs

1175449

<https://www.phoenixcontact.com/fr/produits/1175449>

## Dessins

Dessin coté

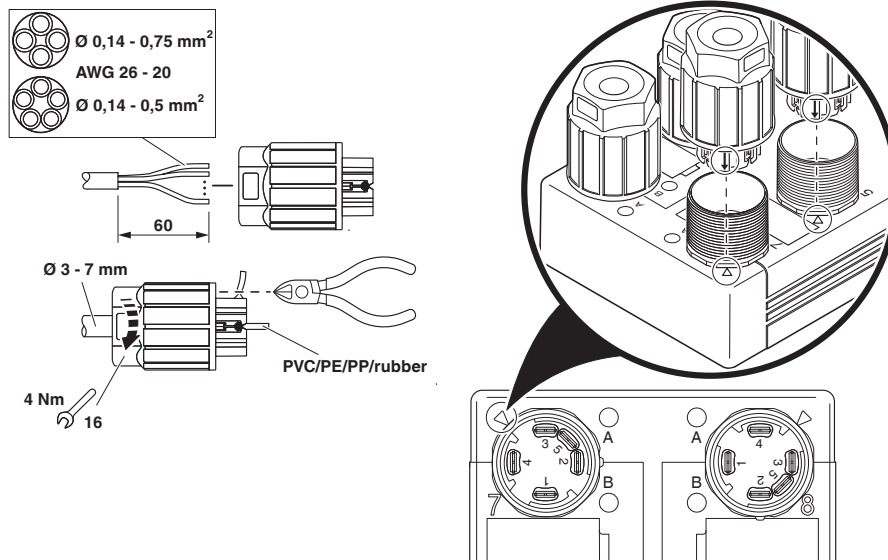


# SACB-8/16-L-PT QO - Répartiteur pour capteurs/actionneurs

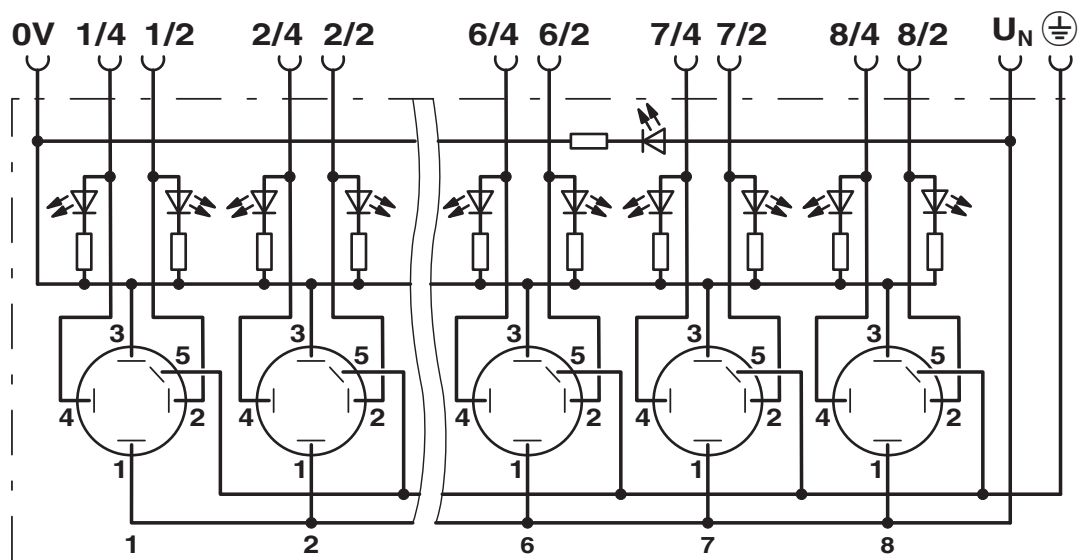
1175449

<https://www.phoenixcontact.com/fr/produits/1175449>

## Dessin du fonctionnement



## Schéma de connexion

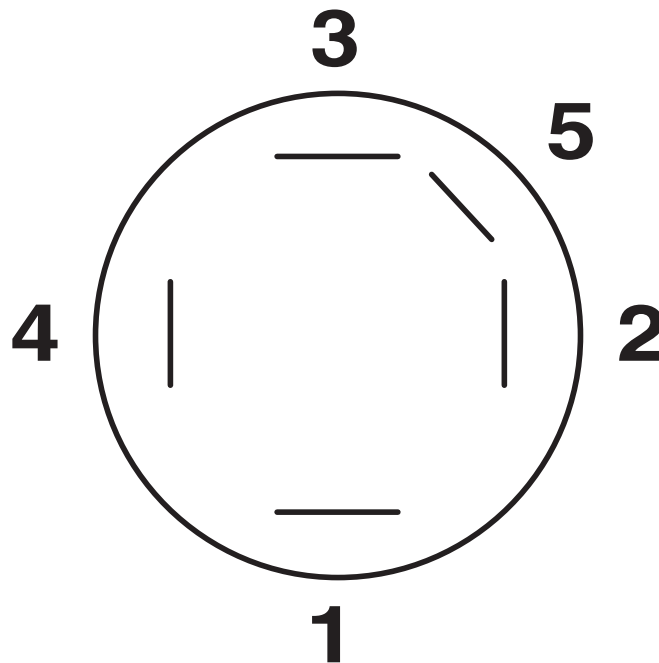


# SACB-8/16-L-PT QO - Répartiteur pour capteurs/actionneurs

1175449

<https://www.phoenixcontact.com/fr/produits/1175449>

Dessin schématique



Raccordement QUICKON, 5 pôles

# SACB-8/16-L-PT QO - Répartiteur pour capteurs/actionneurs



1175449

<https://www.phoenixcontact.com/fr/produits/1175449>

## Classifications

### ECLASS

ECLASS-11.0	27440111
ECLASS-12.0	27440111
ECLASS-13.0	27440111

### ETIM

ETIM 8.0	EC003558
----------	----------

### UNSPSC

UNSPSC 21.0	31251500
-------------	----------



# SACB-8/16-L-PT QO - Répartiteur pour capteurs/actionneurs



1175449

<https://www.phoenixcontact.com/fr/produits/1175449>

## Conformité environnementale

China RoHS	Période d'utilisation conforme : illimitée = EFUP-e
	Aucune substance dangereuse dépassant les valeurs seuils ;

# SACB-8/16-L-PT QO - Répartiteur pour capteurs/actionneurs



1175449

<https://www.phoenixcontact.com/fr/produits/1175449>

## Accessoires

### SACB- 8X0,34/2X0,75-50 PUR - Anneau de câble multiconducteurs

1517592

<https://www.phoenixcontact.com/fr/produits/1517592>



Câble principal pour répartiteurs pour capteurs/actionneurs, sans conducteur PE, non blindé, matériel PUR/PVC, 10 pôles, 8 x 0,34 mm<sup>2</sup> et 2 x 0,75 mm<sup>2</sup>, longueur : 50 m

---

### Q-PROT 9/11 - Caches

1670235

<https://www.phoenixcontact.com/fr/produits/1670235>



Bouchon de fermeture, pour Pg9/ Pg11, pour verrouillage des raccordements non occupés

# SACB-8/16-L-PT QO - Répartiteur pour capteurs/actionneurs

1175449

<https://www.phoenixcontact.com/fr/produits/1175449>

## SACB-QO SET - Kit pour raccords à vis

1293751

<https://www.phoenixcontact.com/fr/produits/1293751>



Set de rechange QUICKON, comprenant une bague d'épissure, un écrou de pression et un joint de câble

---

## UC-EM (17,5X9) - Etiquettes à encliqueter

0827490

<https://www.phoenixcontact.com/fr/produits/0827490>



Etiquettes à encliqueter, Planche, blanc, vierge, repérable avec : BLUEMARK ID, BLUEMARK ID COLOR, BLUEMARK CLED, BLUEMARK LED, CMS-P1-PLOTTER, PLOTMARK, type de montage: encliquetage, surface utile: 17,5 x 9 mm, Nombre d'étiquettes: 20

# SACB-8/16-L-PT QO - Répartiteur pour capteurs/actionneurs

1175449

<https://www.phoenixcontact.com/fr/produits/1175449>

## UC-EM (17,5X9) CUS - Etiquettes à encliqueter

0828238

<https://www.phoenixcontact.com/fr/produits/0828238>



Etiquettes à encliqueter, à commander : sous forme de planche, blanc, impression selon les indications du client, type de montage: encliquetage dans le porte-repère, surface utile: 17,5 x 9 mm, Nombre d'étiquettes: 20

---

## UCT-EM (17,5X9) - Etiquettes à encliqueter

0801491

<https://www.phoenixcontact.com/fr/produits/0801491>



Etiquettes à encliqueter, Planche, blanc, vierge, repérable avec : TOPMARK NEO, LASER TOPMARK, BLUEMARK ID COLOR, BLUEMARK ID, BLUEMARK CLED, THERMOMARK PRIME, THERMOMARK CARD 2.0, THERMOMARK CARD, type de montage: encliquetage, surface utile: 17,5 x 9 mm, Nombre d'étiquettes: 24

# SACB-8/16-L-PT QO - Répartiteur pour capteurs/actionneurs

1175449

<https://www.phoenixcontact.com/fr/produits/1175449>

## UCT-EM (17,5X9) CUS - Etiquettes à encliqueter

0801575

<https://www.phoenixcontact.com/fr/produits/0801575>

Planche UniCard, pour le repérage d'appareils d'autres fabricants, récapitulatif voir la rubrique Téléchargement, impression selon les indications du client



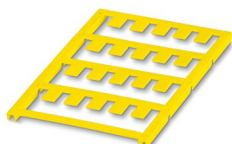
---

## UC-EM (17,5X9) YE - Etiquettes à encliqueter

0827494

<https://www.phoenixcontact.com/fr/produits/0827494>

Etiquettes à encliqueter, Planche, jaune, vierge, repérable avec : BLUEMARK ID COLOR, BLUEMARK ID, BLUEMARK CLED, PLOTMARK, CMS-P1-PLOTTER, type de montage: encliquetage, surface utile: 17,5 x 9 mm, Nombre d'étiquettes: 20



# SACB-8/16-L-PT QO - Répartiteur pour capteurs/actionneurs

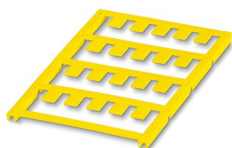
1175449

<https://www.phoenixcontact.com/fr/produits/1175449>

## UC-EM (17,5X9) YE CUS - Etiquettes à encliqueter

0828239

<https://www.phoenixcontact.com/fr/produits/0828239>



Etiquettes à encliqueter, à commander : sous forme de planche, jaune, impression selon les indications du client, type de montage: encliquetage dans le porte-repère, surface utile: 17,5 x 9 mm, Nombre d'étiquettes: 20

---

## UCT-EM (17,5X9) YE - Etiquettes à encliqueter

0801492

<https://www.phoenixcontact.com/fr/produits/0801492>



Etiquettes à encliqueter, Planche, jaune, vierge, repérable avec : TOPMARK NEO, LASER TOPMARK, BLUEMARK ID COLOR, BLUEMARK ID, BLUEMARK CLED, THERMOMARK PRIME, THERMOMARK CARD 2.0, THERMOMARK CARD, type de montage: encliquetage, surface utile: 17,5 x 9 mm, Nombre d'étiquettes: 24

# SACB-8/16-L-PT QO - Répartiteur pour capteurs/actionneurs



1175449

<https://www.phoenixcontact.com/fr/produits/1175449>

## UCT-EM (17,5X9) YE CUS - Etiquettes à encliqueter

0801576

<https://www.phoenixcontact.com/fr/produits/0801576>

Planche UniCard, pour le repérage d'appareils d'autres fabricants, récapitulatif voir la rubrique Téléchargement, impression selon les indications du client



---

## UTA 136 - Adaptateur de montage sur profilé

2853996

<https://www.phoenixcontact.com/fr/produits/2853996>

Adaptateur universel pour profilés pour visser des appareillages électriques



# SACB-8/16-L-PT QO - Répartiteur pour capteurs/actionneurs

1175449

<https://www.phoenixcontact.com/fr/produits/1175449>

## SZK PZ1 VDE - Tournevis

1206450

<https://www.phoenixcontact.com/fr/produits/1206450>



Tournevis, cruciforme PZ, isolé selon VDE, dimensions : PZ 1 x 80°mm, manche à deux composants, antidérapant

---

## TSD 25 SAC - Tournevis dynamométrique

1212315

<https://www.phoenixcontact.com/fr/produits/1212315>



Tournevis dynamométrique, avec couple de réglage pré-réglé de 2,5 m et entraînement hexagonal de 4 mm pour l'écrou de pression du capot de raccordement



# SACB-8/16-L-PT QO - Répartiteur pour capteurs/actionneurs



1175449

<https://www.phoenixcontact.com/fr/produits/1175449>

## SAC BIT HOOD-W 24 - Outil

1212486

<https://www.phoenixcontact.com/fr/produits/1212486>

Pièce enfichable pour montage des écrous de pression avec ouverture de clé 24 m, pour tournevis avec entraînement hexagonal 4 mm



---

## SF-BIT-PZ 1-50 - Vis

1212591

<https://www.phoenixcontact.com/fr/produits/1212591>

Embout de vissage, cruciforme PZ, entraînement E6,3-1/4", taille : PZ 1 x 50 mm, dur, pour les supports selon DIN 3126-F 6,3 / ISO 1173



---

Phoenix Contact 2023 © - Tous droits réservés  
<https://www.phoenixcontact.com>

PHOENIX CONTACT SAS  
52 Boulevard de Beaubourg Emerainville  
77436 Marne La Vallée Cedex 2 France  
+33 (0) 1 60 17 98 98  
[documentation@phoenixcontact.fr](mailto:documentation@phoenixcontact.fr)