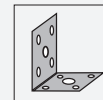




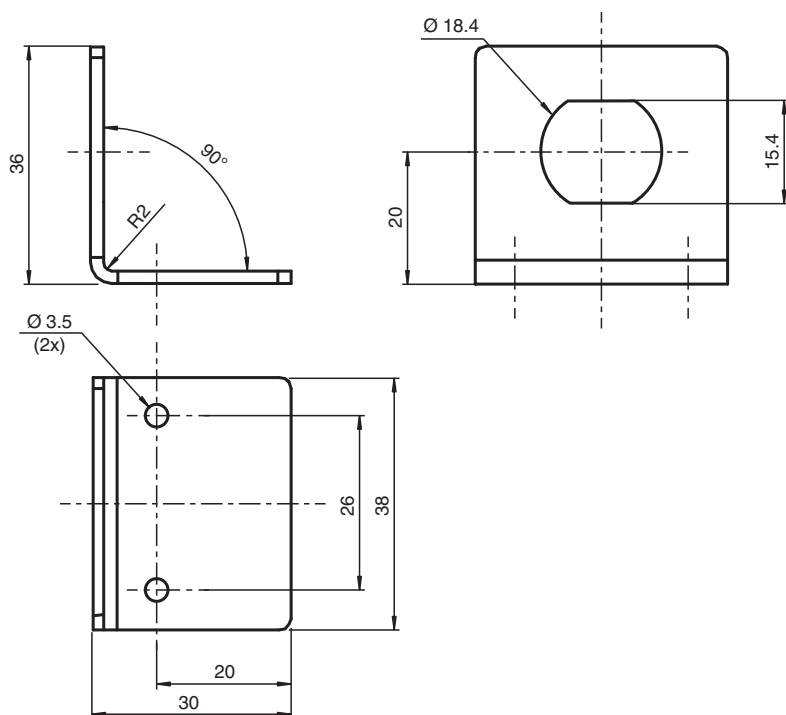
support de montage OMH-R103-01

- équerre de fixation
- Montage simple et rapide



Angle de fixation

Dimensions



Données techniques

Caractéristiques mécaniques

Matériau

acier inox

Données techniques

Masse	env. 33 g
Convient pour séries	
Série	R103