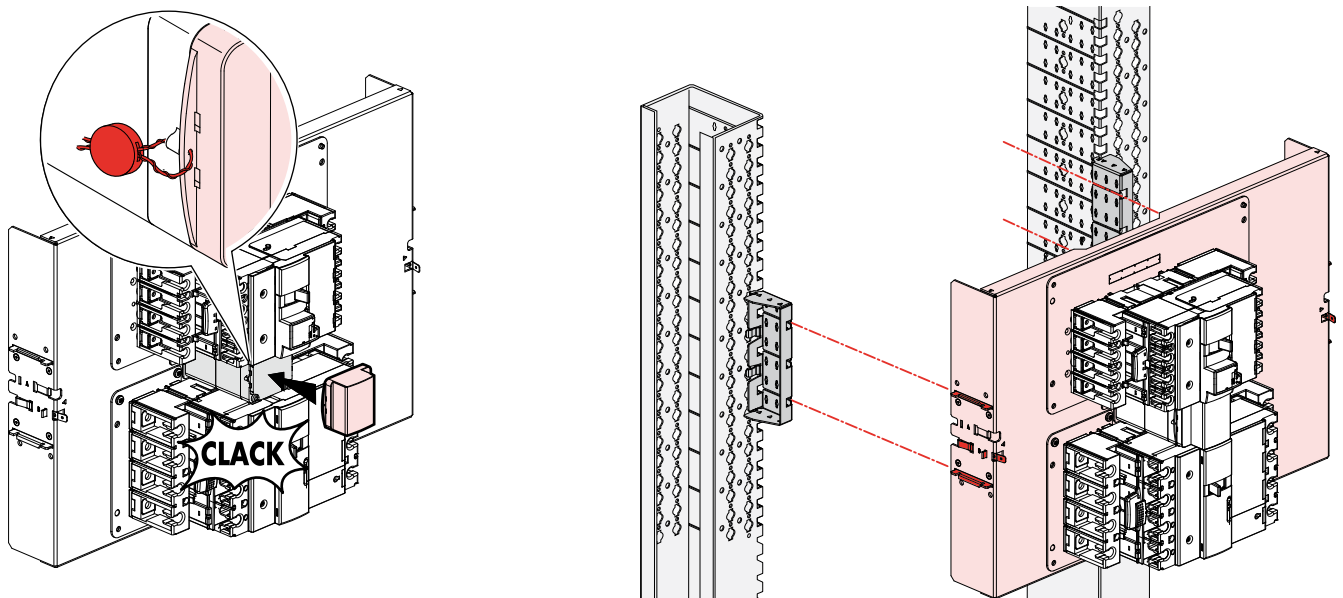
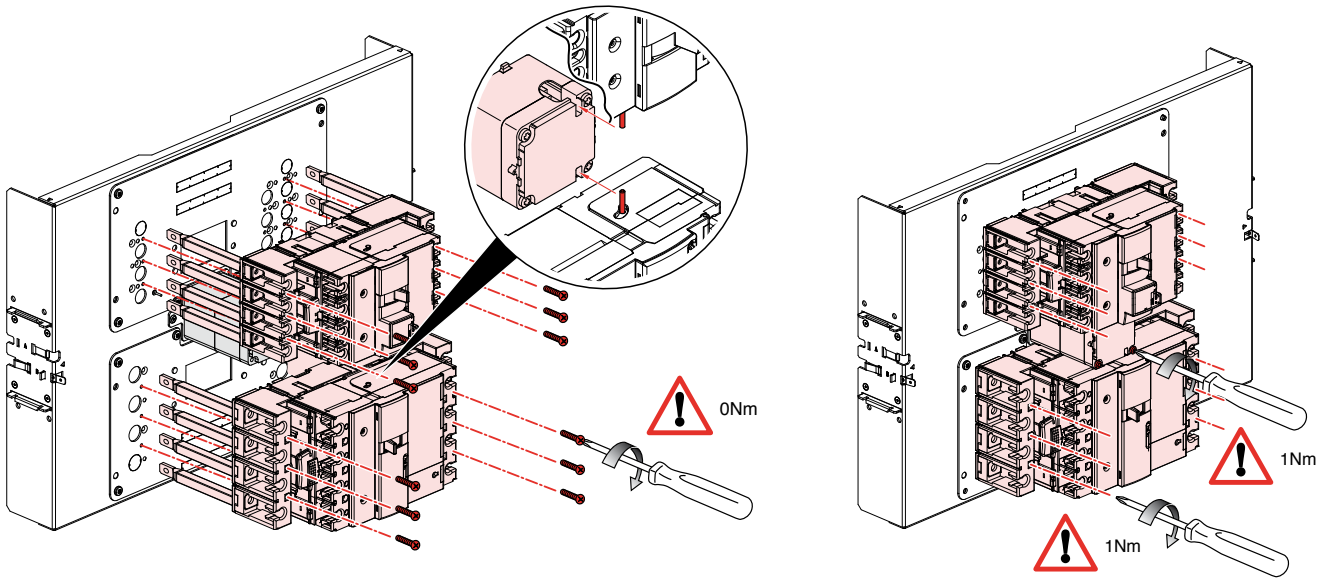
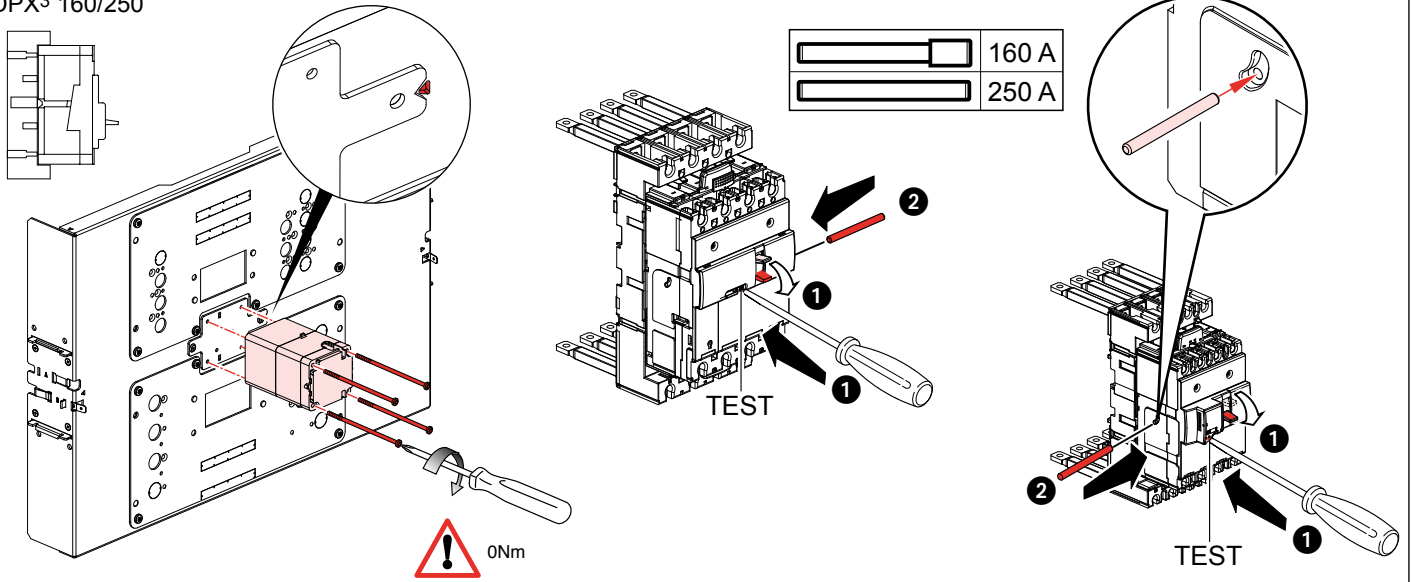
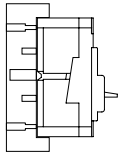
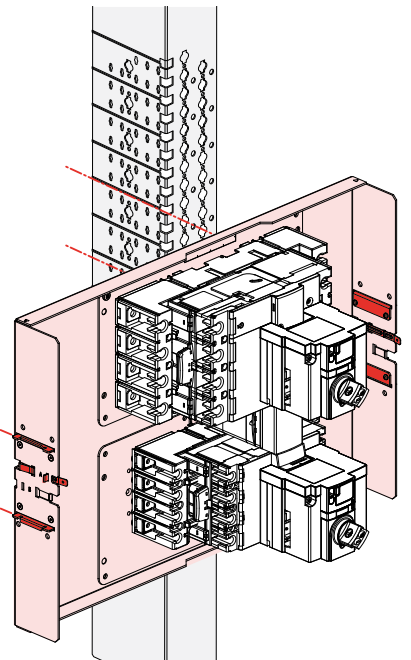
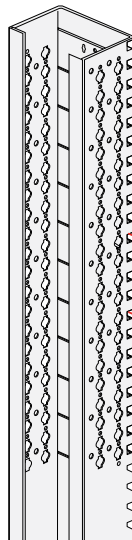
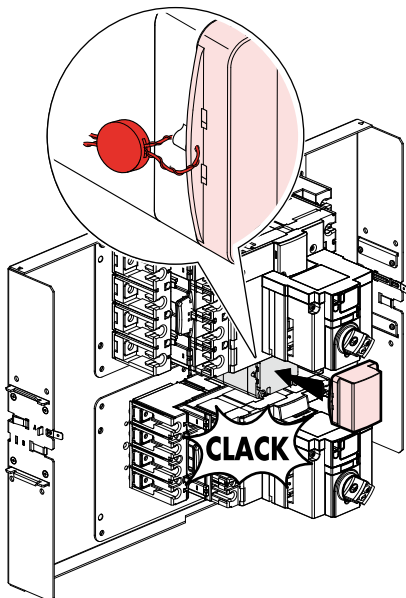
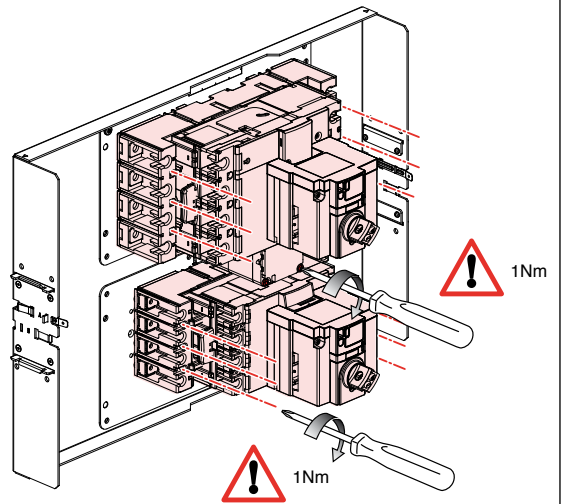
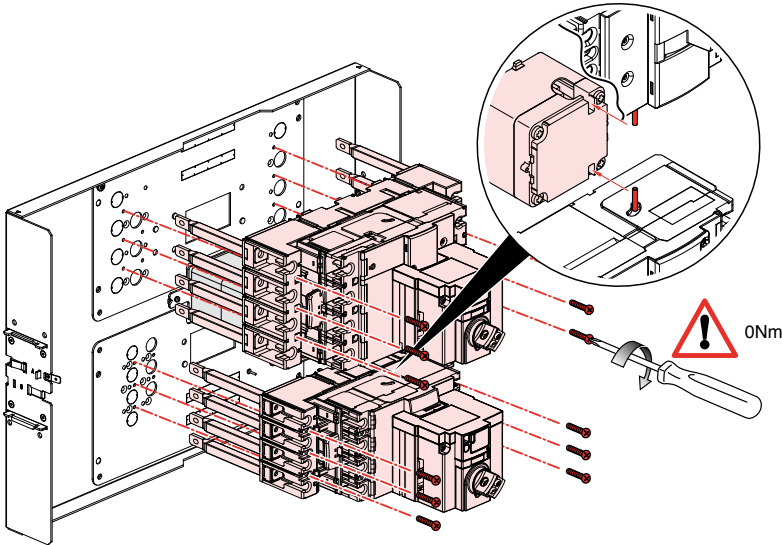
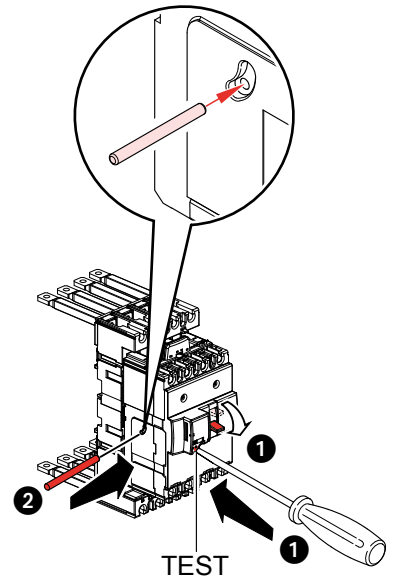
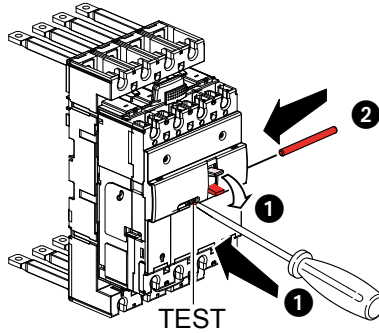
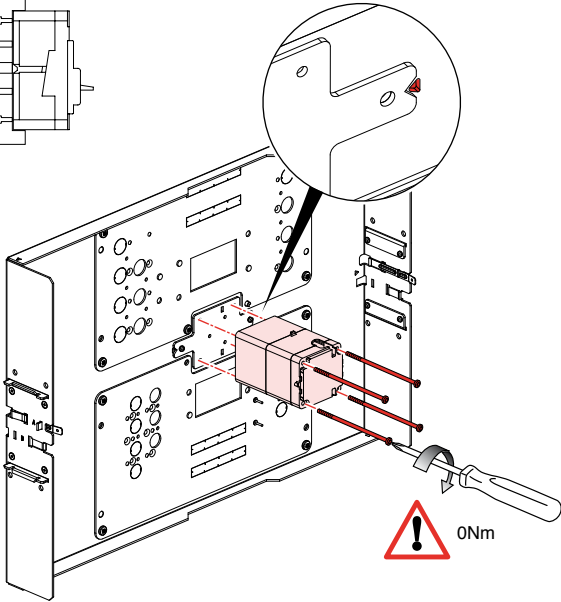


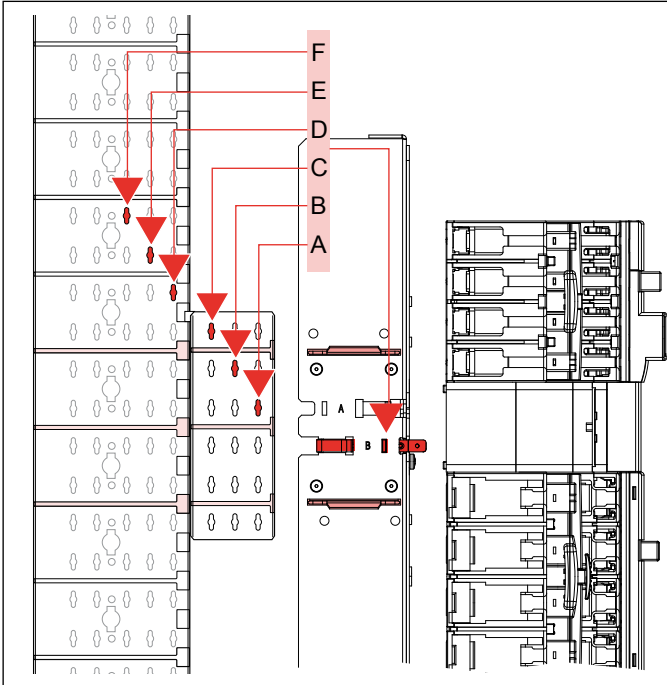
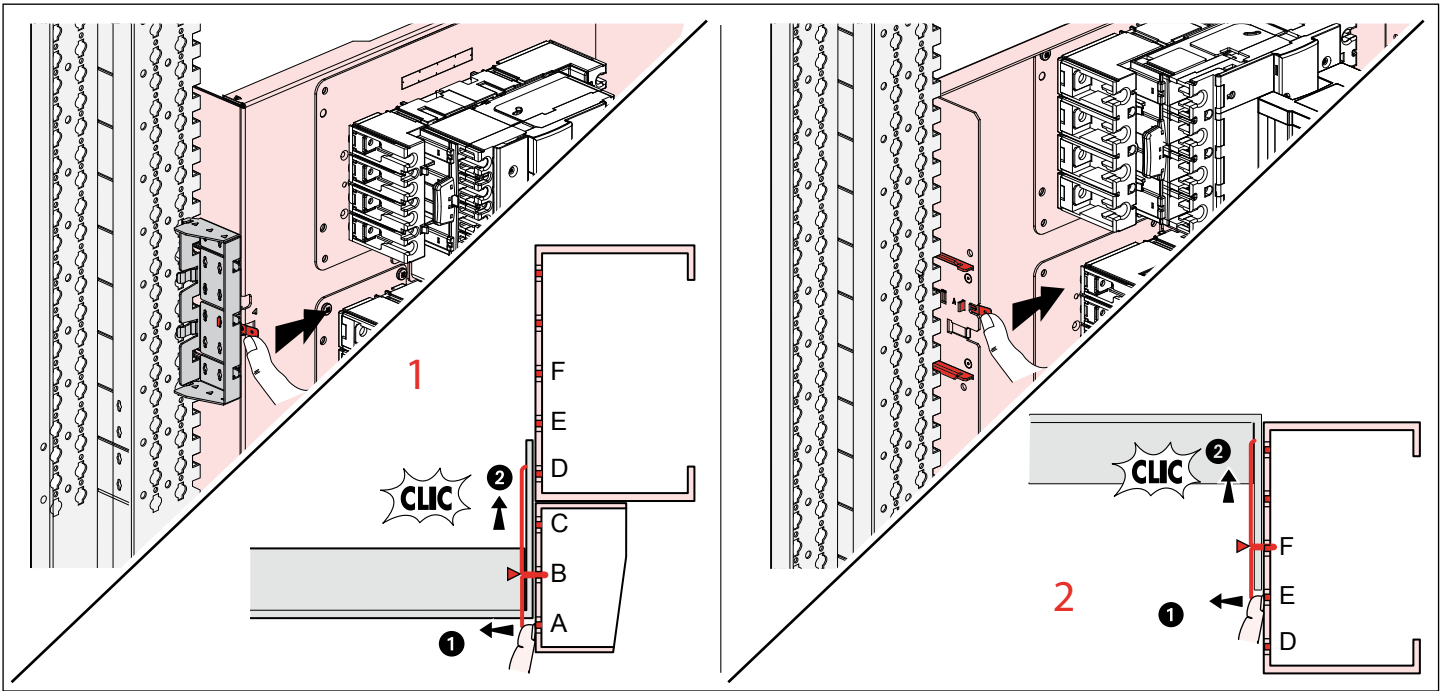
DPX<sup>3</sup> 160/250





	160 A
	250 A





	DPX <sup>3</sup> 160	DPX <sup>3</sup> 250
	400	400
	<b>1B</b>	<b>1B</b>
	<b>2F</b>	<b>2F</b>

