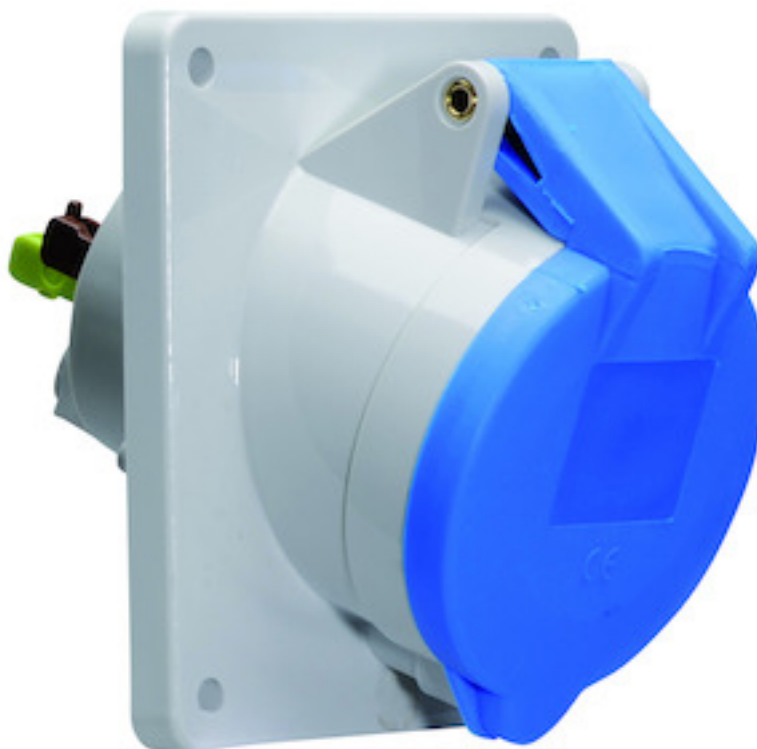


socle de prise tableau incliné - plastron 74x62, fixation 60x52

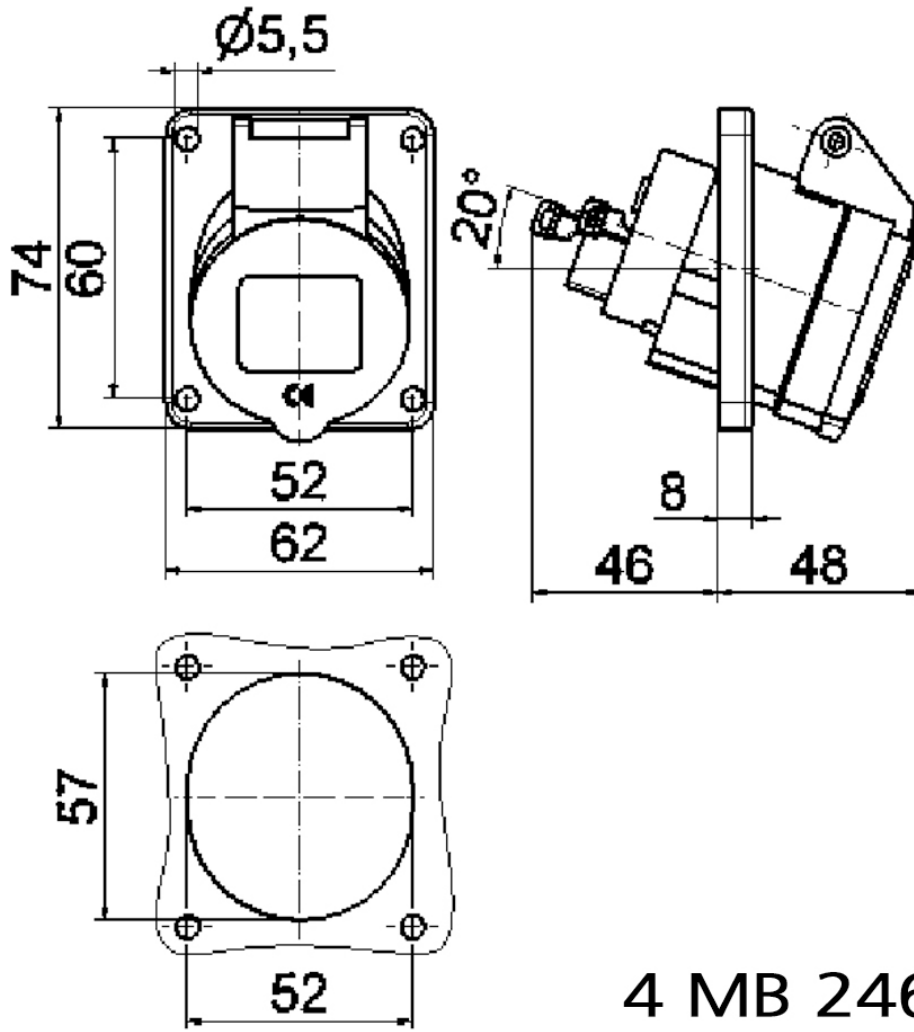


| Description de l'article | |
|--------------------------------------|--|
| Référence | 12772 |
| EAN | 4024941127721 |
| Groupe de produits | socle de prise tableau Quick-Connect incliné |
| Intensité | 16A |
| Nombre de pôles | 3p |
| Disposition des phases | 2P+PE |
| Emplacement du contact de protection | 6h |
| Tension | 200 à 250V |

| Description de l'article | |
|--|---|
| Fréquence | 50 et 60Hz |
| Indice de protection | IP44 |
| Code couleur | bleu |
| Couleur de l'appareil | couv. rabatt. bleu RAL 5015, boîtier gris RAL 7035 |
| Connectique | technique de connexion à ressort sans vis avec bornes à ressort de traction avec contact Kontex |
| Section maximale des conducteurs | 4,0 mm ² |
| Entrée de câble | autre |
| Hauteur de l'appareil en mm | 77mm |
| Largeur de l'appareil en mm | 62mm |
| Profondeur de l'appareil en mm | 89mm |
| Dimension verticale du plastron en mm | 74mm |
| Dimension horizontale du plastron en mm | 62mm |
| Écartement vertical entre les trous de perçage en mm | 60mm |
| Écartement horizontal entre les trous de perçage en mm | 52mm |
| Matériau du boîtier | polyamide |
| Contacts | le porte-contacts est en polyamide, les contacts sont en laiton nu |

| Autres caractéristiques techniques | |
|------------------------------------|--------------------------|
| | L'inclinaison est de 20° |

| Données logistiques | |
|---------------------|-----------------|
| Poids unitaire | 0.106 Kg / null |
| Type d'emballage | null |
| Contenu | 1 ST |
| EAN | 4024941127721 |
| Longueur | 89 mm |
| Largeur | 62 mm |
| Hauteur | 77 mm |
| Poids | 0,107 kg |
| Volume | 424,886 ccm |
| Type d'emballage | null |
| Contenu | 10 ST |
| EAN | 4024941828017 |
| Longueur | 207 mm |
| Largeur | 162 mm |
| Hauteur | 142 mm |
| Poids | 1,16 kg |
| Volume | 3 750 ccm |



4 MB 246