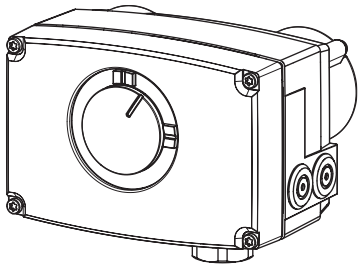
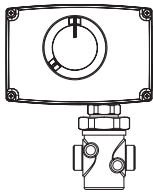
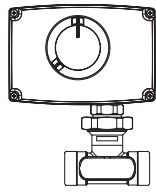


Operating Guide

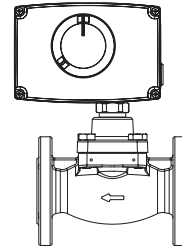
# AMV 23, AMV 23 SU, AMV 33



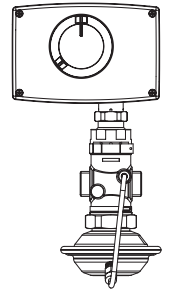
AMV 23 (SU), AMV 33 +  
VS 2 (DN15-25)



AMV 23 (SU), AMV 33 +  
VM 2 (DN15-25)



AMV 23 (SU), AMV 33 +  
VB 2 (DN15-50)



AMV 23, AMV 33 +  
AVQM (PN16/25 DN15-50)

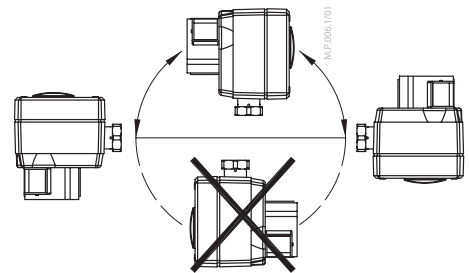


MAINTENANCE  
FREE

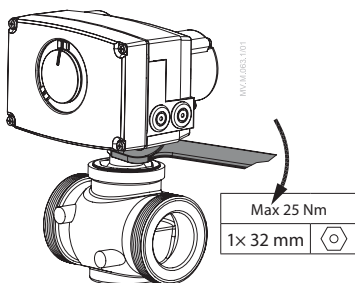
5-95 % RH  
no condensing

4 – 6 mm x 1 mm	32 mm	T 10	5 mm

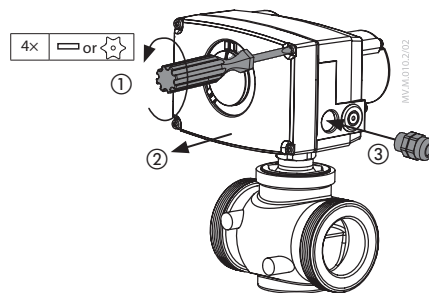
1



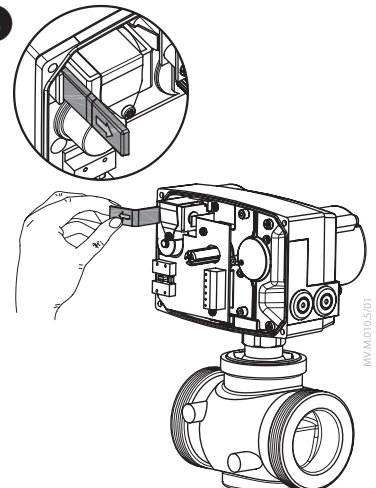
2



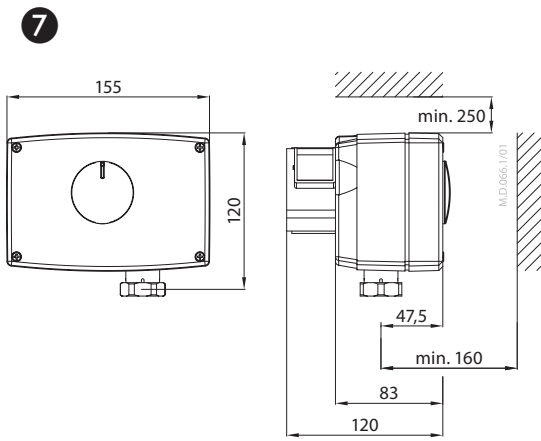
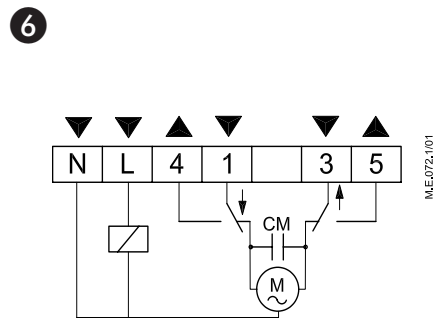
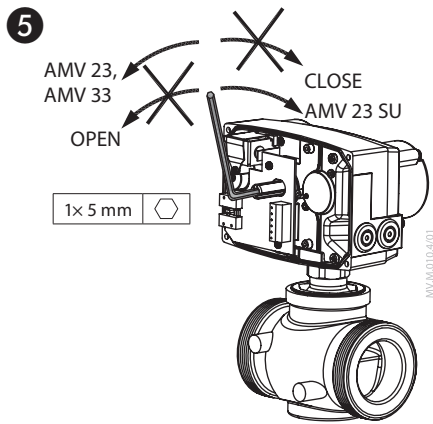
3



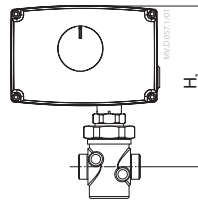
4



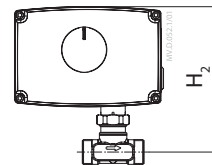
AMV 23, AMV 23 SU, AMV 33



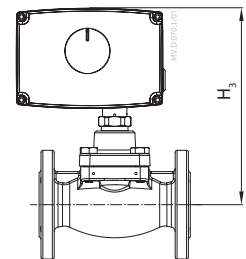
DN	H <sub>1</sub>	H <sub>2</sub>	H <sub>3</sub>	H <sub>4</sub>	H <sub>5</sub>	H <sub>6</sub>
	mm					
15	176	155	205	288,8	300,3	-
20	176	162	205	288,8	300,3	-
25	176	168	205	291,8	303,3	-
32	176	-	229	292,8	375	390
40	194	-	229	-	375	390
50	194	-	229	-	375	390



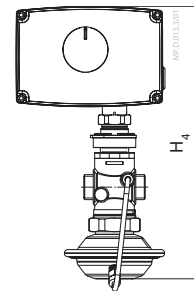
AMV 23 (SU), AMV 33 + VM 2 (DN 15-50)



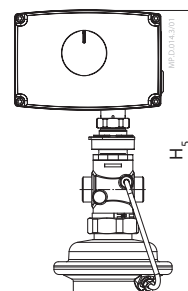
AMV 23 (SU), AMV 33 + VS 2 DN (15-25)



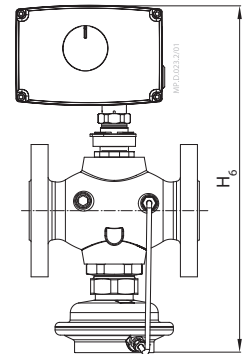
AMV 23 (SU), AMV 33 + VB 2 (DN 15-50)



AMV 20, AMV 30 + AVQM PN 16 (DN 15-32)



AMV 20, AMV 30 + AVQM PN 25 (DN 15-50)



AMV 20, AMV 30 + AVQM PN 25 (DN 32-50)

部件名称 Part Name	有害物质含量表 Hazardous Substances Table					
	铅 (Pb)	汞 (Hg)	镉 (Cd)	六价铬 (Cr(VI))	多溴联苯 (PBB)	多溴二苯醚 (PBDE)
Housing/ 外壳	X	O	O	O	O	O
Electromagnet/电磁体	X	O	O	O	O	O
Nut/ 螺母	X	O	O	O	O	O
Bush/ 衬套	X	O	O	O	O	O
Brake weights/制动配重	X	O	O	O	O	O

O: 表示该有害物质在该部件所有均质材料中的含量均在GB/T 26572规定的限量要求以下。

O: Indicates that this hazardous substance contained in all of the homogeneous material for this part is below the limit requirement in GB/T 26572;

X: 表示该有害物质至少在该部件的某一均质材料中的含量超出GB/T 26572规定的限量要求。

X: Indicates that this hazardous substance contained in at least one of the homogeneous material for this part is above the limit requirement in GB/T 26572;