

HF 360-2

COM2 - encastré
EAN 4007841 064242
Réf. 064242



Hochfrequenz
Sensor 360°



Max. Ø 12 m

2000 W

2000 W Max. (LED-
fähig)



IP20



Montagehöhe max. 4
m



2 - 2000 Lux



10 Sek - 60 Min

iQ

iQ-mode

Teach

Teach mode



Energie sparen

Description du fonctionnement

Le professionnel de la surveillance intelligente. Le HF 360-2 de la série Control PRO 2. Un look moderne et une technologie de détection HF de 360° intelligente - idéale pour les cages d'escalier, les WC avec cabines. Un réglage et une mise en réseau faciles sont possibles avec Bluetooth. Interfaces : COM1, COM2, DALI-2 APC, DALI-2 IPD, KNX IP et BT IPD (Esclave). Hauteur d'installation jusqu'à 4 m. Portée de 12 m.

Caractéristiques techniques

Dimensions (L x l x H)	61 x 103 x 103 mm	Consommation propre	0,7 W
Avec détecteur de mouvement	Oui	Technologie, détecteurs	Hyper fréquence, Détecteur de lumière
Garantie du fabricant	5 ans	Hauteur de montage	2,50 – 4,00 m
Réglages via	Bluetooth	Hauteur de montage max.	4,00 m
Avec télécommande	Non	Hauteur de montage optimale	2,8 m
Variante	COM2 - encastré	Technique HF	5,8 GHz
UC1, Code EAN	4007841064242	Détails détection	le cas échéant à travers le verre, le bois et les cloisons fines
Modèle	Détecteur de présence	Angle de détection	360 °
Emplacement	Intérieur	Angle d'ouverture	140 °
Emplacement, pièce	espace fonctionnel / local annexe, kitchenette, cage d'escalier, WC / salle d'eau, Intérieur	Protection au ras du mur	Oui
Coloris	blanc	Possibilité de neutraliser la détection par segments	Non
Couleur, RAL	9003	Cadrage électronique	Oui
Support mural d'angle inclus	Non	Cadrage mécanique	Non
Lieu d'installation	plafond	Portée radiale	Ø 12 m (113 m ²)
Montage	Encastré, Plafond	Portée tangentielle	Ø 12 m (113 m ²)
Indice de protection	IP20		

HF 360-2

COM2 - encastré
 EAN 4007841 064242
 Réf. 064242



Caractéristiques techniques

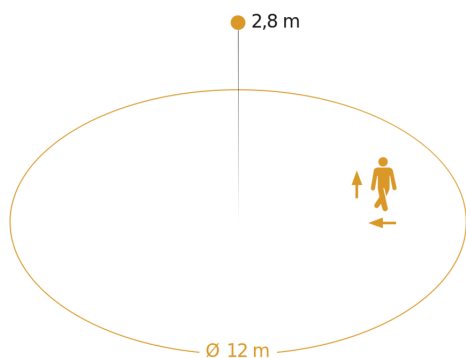
Température ambiante	-25 – 50 °C
Matériau	Matière plastique
Alimentation électrique	220 – 240 V / 50 – 60 Hz
Sortie de commutation 1, charge ohmique	2000 W
Sortie de commutation 1, nombre LED/tubes fluorescents	8 pcs.
Sortie de commutation 1, libre de potentiel	Non
Sortie de commutation 2, charge ohmique	230 W
Sortie de commutation 2, libre de potentiel	Oui
Tubes fluorescents non compensés	1000 VA
Sortie de commutation 1, lampes halogènes basse tension	1000 VA
Charge capacitive en µF	176 µF

Puissance d'émission	< 1 mW
Fonctions	Paramétrage de groupe, Semi-automatique / Automatique, Commande maître/esclave, Fonction de groupe voisin, Mode normal / mode test, Fonction présence, Manuel ON / ON-OFF
Réglage crépusculaire	2 – 2000 lx
Temporisation	10 s – 60 Min.
Fonction balisage	Non
Éclairage principal réglable	Non
Réglage du seuil de déclenchement Teach (apprentissage)	Oui
Réglage de l'éclairage permanent	Non
Mise en réseau possible	Oui
Type de la mise en réseau	Maître/maître, Maître/esclave
Mise en réseau via	Bluetooth

HF 360-2

COM2 - encastré
EAN 4007841 064242
Réf. 064242

Zone de détection



Hauteur d'installation: 2,50 m - 4,00 m
Orange: sens de passage radial et tangentiel

Dessin dimensionnel

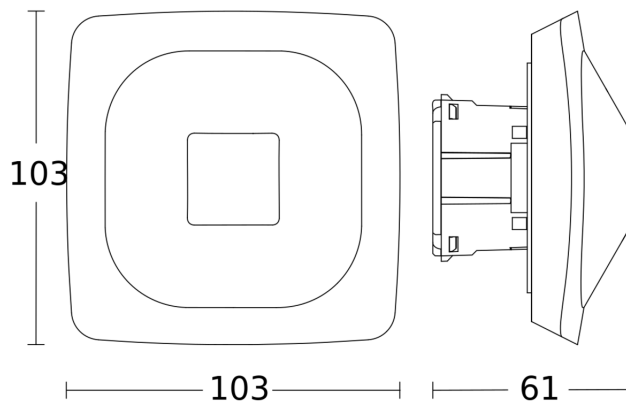


Schéma du circuit principal

