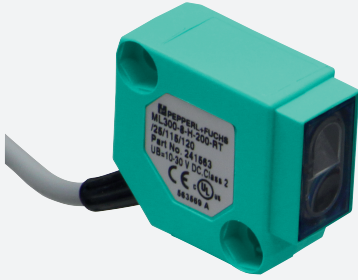


Cellules à réflexion directe HGA ML300-8-H-200-RT/25/115/120



- Boîtier miniature
- Maniement simple
- Lumière visible rouge
- Connecteur de câble 45°

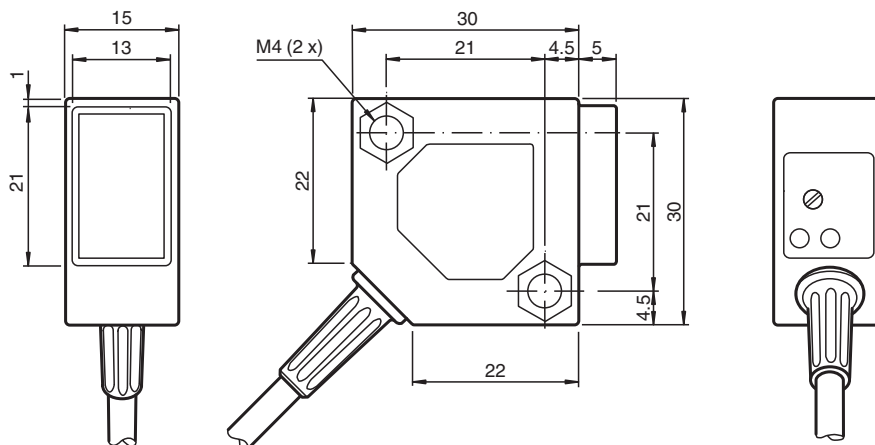
Cellule en mode détection directe avec élimination de l'arrière-plan



Fonction

La série ML300 se caractérise par un boîtier miniature robuste et réunit tous les principes de fonctionnement standard. On peut citer en particulier les détecteurs à sortie analogique, qui renvoient une valeur proportionnelle à la distance. La prise/connecteur de câble à 45° assure un montage flexible. Une LED indique la présence d'un signal faible, en cas de saleté par exemple.

Dimensions



Données techniques

Caractéristiques générales	
Domaine de détection	0 ... 200 mm , réglable
Domaine de détection min.	5 ... 25 mm
Domaine de détection max.	0 ... 200 mm
Domaine de réglage	25 ... 200 mm
Cible de référence	blanc standard 100 mm x 100 mm
Emetteur de lumière	LED
Type de lumière	rouge, lumière modulée , 660 nm
Différence noir-blanc (6%/90%)	15 % pour 200 mm
Diamètre de la tache lumineuse	env. 12 mm pour une distance de 200 mm
Angle d'ouverture	env. 3,5 °
Limite de la lumière ambiante	
Lumière constante	10000 Lux
Lumière alternante	5000 Lux
Accessoires fournis	Equerre de fixation OMH-ML300-01 Tournevis
Eléments de visualisation/réglage	
Visual. état de commutation	LED jaune : allumée si la sortie est activée LED verte : s'allume avec une reconnaissance stable des objets
Eléments de contrôle	réglage du domaine de détection
Caractéristiques électriques	
Tension d'emploi	U_B 10 ... 30 V CC
Ondulation	max. 20 %
Consommation à vide	I_0 max. 25 mA
Sortie	
Mode de commutation	commutation clair/commutation foncé
Sortie signal	2 sorties PNP, antivalentes, protégées contre les courts-circuits et l'inversion de polarité, collecteur ouvert
Tension de commutation	max. 30 V CC
Courant de commutation	max. 0,1 A
Chute de tension	U_d \leq 2 V CC
Fréquence de commutation	f 1000 Hz
Temps d'action	0,5 ms
conformité de normes et de directives	
Conformité aux directives	
Directive CEM 2004/108/CE	EN 60947-5-2:2007
Conformité aux normes	
Norme produit	EN 60947-5-2:2007 IEC 60947-5-2:2007
Tenue aux chocs et aux vibrations	EN 60947-5-7 30 g, 11 ms, tous axes
Résistance aux vibrations	EN 60947-5-7, 10 à 55 Hz/amplitude de 1,5 mm, tous axes
Agréments et certificats	
Conformité EAC	TR CU 020/2011
agrément CCC	Les produits dont la tension de service est \leq 36 V ne sont pas soumis à cette homologation et ne portent donc pas le marquage CCC.
Conditions environnementales	
Température ambiante	-25 ... 55 °C (-13 ... 131 °F)
Caractéristiques mécaniques	
Largeur du boîtier	30 mm
Hauteur du boîtier	30 mm
Profondeur du boîtier	15 mm
Degré de protection	IP67
Raccordement	Câble fixe 2 m
Matériau	
Boîtier	PBT

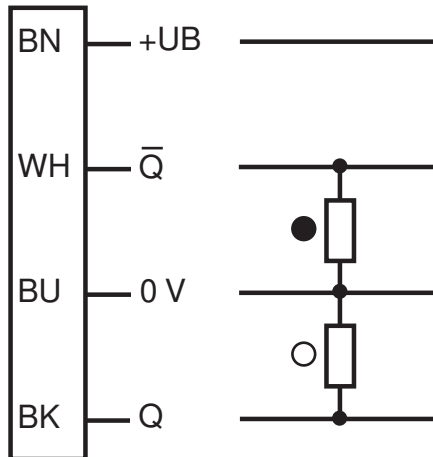
Date de publication: 2022-11-18 Date d'édition: 2022-11-18 : 241563_fra.pdf

Données techniques

Sortie optique	vitre en verre
Câble	PVC
Masse	75 g

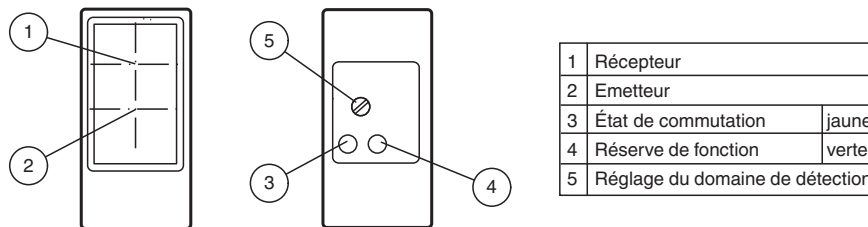
Affectation des broches

Option : 120

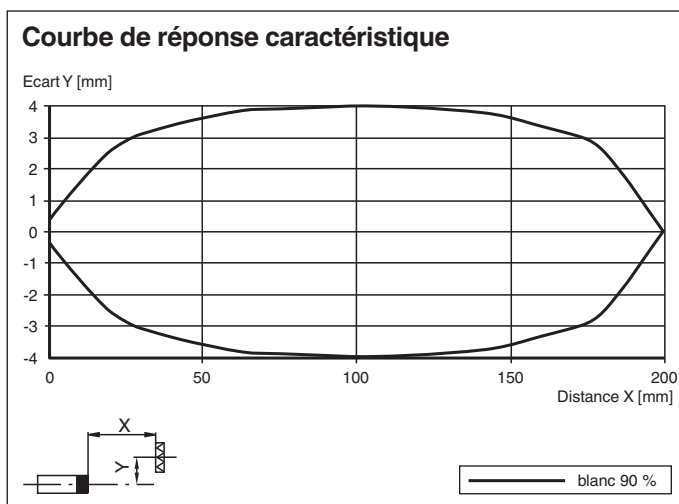


- = commutation "claire"
- = commutation "foncé"

Assemblage



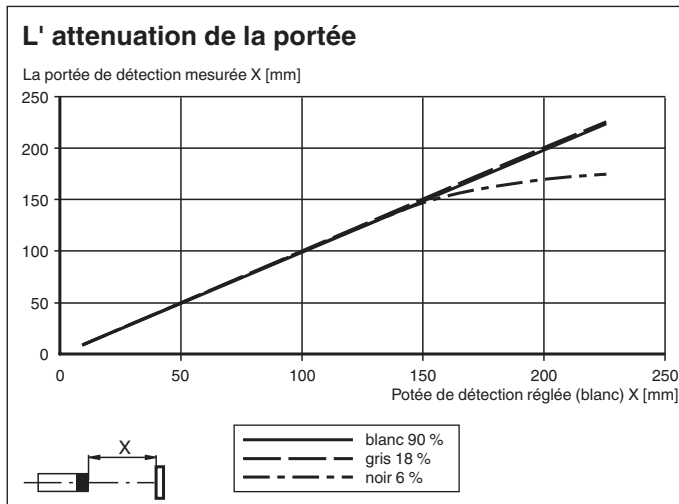
Courbe caractéristique



Date de publication: 2022-11-18 Date d'édition: 2022-11-18 : 241563_fra.pdf

Reportez-vous aux « Remarques générales sur les informations produit de Pepperl+Fuchs ».

Courbe caractéristique



Accessoires



OMH-ML300-01

Support pour montage capteurs série ML300