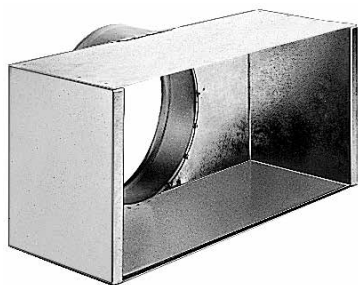


Grille

11053640

MTF3 250X150/D125 PLÉNUM PA



Plénum MT F3

Description produit

Ce plénum assure la reprise ou le soufflage d'air via les grilles SC, AC (101, 102, 121, 123, 125) et GRIDLINED Wall.

Domaines d'application

Neuf, Rénovation, Locaux tertiaires

Mise en oeuvre

- fixation non apparente de la grille grâce à des clips à friction.

Argumentaire référence

- Barres frontales fixes horizontales espacées de 13 mm, déflexion 0°.
- Finition aluminium anodisé, teinte naturelle satinée.
- Fixation non apparente par clips à friction.

Caractéristiques principales

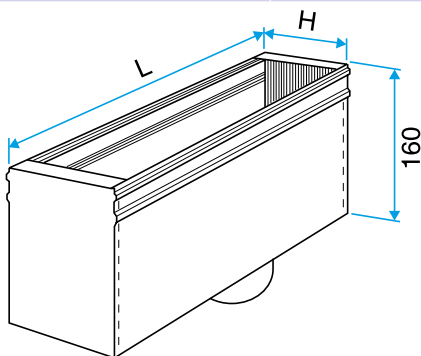
- acier galvanisé,
- piquage à l'arrière.

Données générales

| Références | Matière de l'isolant |
|------------|----------------------|
| 11053640 | - |

Données dimensionnelles

| Références | H (mm) | L (mm) |
|------------|--------|--------|
| 11053640 | 150 | 250 |



Plénum MT F3