

(GB) WARNING: As already described in the product instructions, if a FT210B photocell is fitted in an automation system where "MOFB" and "MOFOB" BlueBUS photocells are fitted, make sure that the receivers and transmitters are correctly placed as indicated in the diagram below.

Make sure that the FT210B photocell transmitters are not inside the signal range of the "MOFB" and "MOFOB" photocell receivers.

(I) ATTENZIONE: Come già descritto nelle istruzioni di prodotto, qual'ora un fotodispositivo FT210B venga installato in un'automazione, in cui siano montate fotocellule BlueBUS modello "MOFB" e "MOFOB", accertarsi della corretta disposizione dei trasmettitori e dei ricevitori, come riportato nella figura sottostante.

Fare attenzione che i trasmettitori dei fotodispositivi FT210B non entrino nell'angolo di ricezione dei ricevitori delle fotocellule "MOFB" e "MOFOB".

(F) ATTENTION: Comme cela a déjà été décrit dans les instructions du produit, si un dispositif à photocellules FT210B est installé sur un automatisme où sont montées des photocellules BlueBUS modèle «MOFB» et «MOFOB», s'assurer que les émetteurs et les récepteurs sont correctement positionnés, comme indiqué sur la figure ci-dessous.

Veiller à ce que les émetteurs des dispositifs à photocellules FT210B n'entrent pas dans l'angle de réception des récepteurs des photocellules «MOFB» et «MOFOB».

(D) ACHTUNG: Wie bereits in den Anweisungen des Produktes beschrieben, wenn eine Fotovorrichtung FT210B in einer Automatisierung installiert wird, in der die BlueBUS Photozellen Mod. "MOFB" und "MOFOB" montiert sind, ist die korrekte Anordnung der Sender und der Empfänger zu überprüfen, wie in der Abbildung unten gezeigt.

Achtung: die Sender der Fotovorrichtungen FT210B dürfen den Empfangswinkel der Empfänger der Photozellen "MOFB" und "MOFOB" nicht betreten.

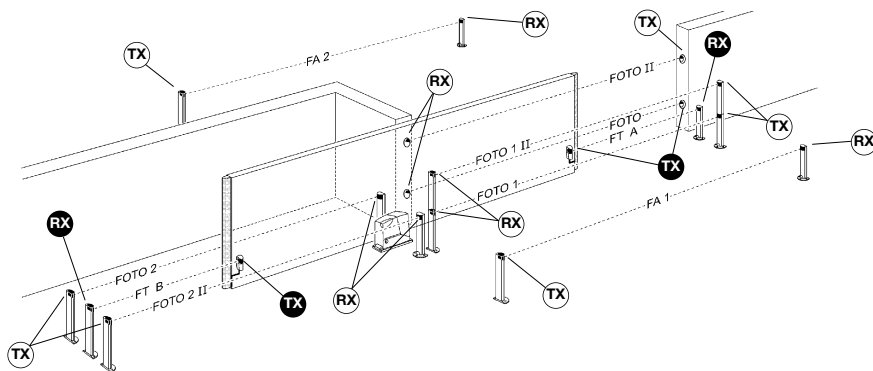
(E) ATENCIÓN: Como descrito en las instrucciones del producto, si en una automatización se instala un fotodispositivo FT210B donde estén montadas las fotocélulas BlueBUS modelo "MOFB" y "MOFOB", compruebe la disposición correcta de los transmisores y receptores, tal como indicado en la siguiente figura. Observe que los transmisores de los fotodispositivos FT210B no entren en el ángulo de recepción de los receptores de las fotocélulas "MOFB" y "MOFOB".

(PL) UWAGA: Jak to już zostało opisane w instrukcjach produktu, Jeżeli urządzenie FT210B zainstalowane zostaloby w zestawie automatyki, w którym zainstalowane byłoby uprzednio fotokomórki BlueBUS model "MOFB" oraz "MOFOB", należy upewnić się co do poprawności umieszczenia nadajników oraz odbiorników, w sposób przytoczony na poniższym rysunku.

Należy uważać, aby nadajniki fotokomórek FT210B nie wchodziły w kąt odbioru odbiorników fotokomórek "MOFB" oraz "MOFOB".

(NL) LET OP! Zoals reeds beschreven in de aanwijzingen voor het product, als er een foto-inrichting FT210B in een automatisering geïnstalleerd wordt waarin BlueBUS-fotocellen model "MOFB" en "MOFOB" gemonteerd worden, dient u zich ervan te vergewissen dat de zenders en ontvangers correct zijn opgesteld zoals dat op onderstaande afbeelding te zien is.

Let erop dat de zenders van de foto-inrichtingen FT210B niet binnen de ontvanghoek van de ontvangers van de fotocellen "MOFB" en "MOFOB" komen.



(GB) WARNING: The FT210B photocell cannot be used for Robus350 **RBKCE** motors with electronic card version prior to "**RBA2/A**".

WARNING: FT210B photocells cannot be used on sliding gates set opposite one another for **RB600** and **RB1000** motors with electronic card version prior to "**RBA3/A**".

WARNING: FT210B photocells cannot be used on sliding gates set opposite one another for photocells version prior to **MOFB/A** and **MOFOB/A**.

(I) ATTENZIONE: Per motori Robus350 **RBKCE** con scheda elettronica di versione precedente a "**RBA2/A**", non può essere usato il fotodispositivo FT210B.

ATTENZIONE: Per motori **RB600** e **RB1000** con scheda elettronica di versione precedente a "**RBA3/A**", non può essere usato il fotodispositivo FT210B su cancelli scorrevoli ad ante contrapposte.

ATTENZIONE: Per versioni di fotocellule precedenti alla **MOFB/A** e **MOFOB/A**, non può essere usato il fotodispositivo FT210B su cancelli scorrevoli ad ante contrapposte".

(F) ATTENTION: avec les moteurs Robus350 **RBKCE** à carte électronique de la version antérieure à «**RBA2/A**», le dispositif à photocellules FT210B ne peut pas être utilisé.

ATTENTION: avec les moteurs **RB600** et **RB1000** à carte électronique de la version antérieure à «**RBA3/A**», le dispositif à photocellules FT210B ne peut pas être utilisé sur les portails coulissants à parties mobiles opposées.

ATTENTION: Avec photocellules de la version antérieure à **MOFB/A** et **MOFOB/A**, le dispositif à photocellules FT210B ne peut pas être utilisé sur les portails coulissants à parties mobiles opposées.

(D) ACHTUNG: Für die Motoren Robus350 **RBKCE** mit Version der elektronischen Steuerkarte früher als "**RBA2/A**" kann die Fotovorrichtung FT210B nicht benutzt werden.

ACHTUNG: Für die Motoren **RB600** und **RB1000** mit Version der elektronischen Steuerkarte früher als "**RBA3/A**" kann die Fotovorrichtung FT210B an Schiebetoren mit gegenüber liegenden Torflügeln nicht benutzt werden.

ACHTUNG: Für Photozellen mit Version früher als **MOFB/A** und **MOFOB/A** kann die Fotovorrichtung FT210B an Schiebetoren mit gegenüber liegenden Torflügeln nicht benutzt werden.

(E) ATENCIÓN: para los motores Robus350 **RBKCE** con tarjeta electrónica de una versión anterior a "**RBA2/A**", no puede utilizarse el fotodispositivo FT210B.

ATENCIÓN: para los motores **RB600** y **RB1000** con tarjeta electrónica de una versión anterior a "**RBA3/A**", no puede utilizarse el fotodispositivo FT210B en cancelas de corredera de hojas contrapuestas.

ATENCIÓN: Para fotocélulas de una versión anterior a **MOFB/A** y **MOFOB/A**, no puede utilizarse el fotodispositivo FT210B en cancelas de corredera de hojas contrapuestas".

(PL) UWAGA: Do silowników Robus350 **RBKCE** z centralą elektroniczną poprzedniej wersji niż "**RBA2/A**", nie można zastosować urządzenia fotooptycznego FT210B.

UWAGA: Do silowników **RB600** i **RB1000** z centralą elektroniczną poprzedniej wersji niż "**RBA3/A**", nie można zastosować do bram przesuwnych naprzeciw łączących urządzenia fotooptycznego FT210B.

UWAGA: FT210B mogą współpracować na bramach przesuwnych naprzeciwiejących tylko z fotokomórkami **MOFB/A**, **MOFOB/A** (z nowym oprogramowaniem).

(NL) LET OP: Voor de motoren Robus350 **RBKCE** met een elektronische kaart in een uitvoering van voor "**RBA2/A**", kan de foto-inrichting FT210B niet gebruikt worden.

LET OP! Voor de motoren **RB600** en **RB1000** met een elektronische in een uitvoering van voor "**RBA3/A**", kan de foto-inrichting FT210B niet gebruikt worden op schuifpoorten met in tegengestelde richting lopende vleugels.

LET OP: Voor uitvoeringen van fotocellen van voor **MOFB/A** e **MOFOB/A**, kan de foto-inrichting FT210B niet gebruikt worden op schuifpoorten met in tegengestelde richting lopende vleugels.