

CA-12P1N8AT007S - Connecteurs à câble



1619383

<https://www.phoenixcontact.com/fr/produits/1619383>

Veillez tenir compte du fait que les données affichées dans ce document PDF proviennent de notre catalogue en ligne. Vous trouverez les données complètes dans la documentation utilisateur. Nos conditions générales d'utilisation des téléchargements sont applicables.

M23, Connecteurs à câble, série: CA, coudé, blindé: oui, SPEEDCONNEC, Nombre de pôles: 12, Sens de rotation: standard, type de contact: Mâle, Raccordement à sertir, plage de diamètre de câble: 6 mm ... 10 mm, détrompage: N, Produit de remplacement selon RoHS II sans exception 6c (Pb < 0,1 %) référence : 1243501



Avantages

- Sortie de câble coudée pour des espaces restreints
- Adaptation à différentes applications grâce à la possibilité de réglage du sens de sortie du câble
- Utilisation sûre sur le terrain grâce aux indices de protection élevés
- Connecteurs pour l'équipement flexible sur site
- Protection CEM globale pour une transmission fiable des signaux
- Réduction du temps de raccordement avec le verrouillage rapide SPEEDCONNEC
- Raccordement à sertir : équipement résistant aux vibrations et aux températures

Données commerciales

Référence	1619383
Conditionnement	1 Unité(s)
Commande minimum	1 Unité(s)
Remarque	Fabrication à la commande (pas de reprise)
Clé de vente	ABRAED
Product key	ABRAED
Page catalogue	Page 90 (C-2-2019)
GTIN	4046356824644
Poids par pièce (emballage compris)	187 g
Poids par pièce (hors emballage)	187 g
Numéro du tarif douanier	85366990
Pays d'origine	DE

Caractéristiques techniques

Remarques

Généralités	Commander séparément les contacts à sertir 12 x 1 mm
-------------	--

Propriétés du produit

Type de produit	Connecteur circulaire (côté câble)
-----------------	------------------------------------

Connecteur

Corps isolant

Remarque	Conseil pour commander: Commander séparément les contacts à sertir Ø 1 mm.
Détrompage	N
Matériau isolant	PA 6.6
Type de raccordement	Raccordement à sertir
Type de contact	Mâle
Application	Signal
Nombre de pôles	12
Sens de rotation	standard
Enfichable	12
Diamètre de contact Contacts de signalisation	1 mm
Section de cordon Contacts de signalisation min.	0,08 mm ²
Section de cordon Contacts de signalisation max.	1 mm ²
Intensité nominale par contact de signalisation	8 A
Tension de référence Contact de signalisation	48 V AC
Tension de choc assignée	1,5 kV
Catégorie de surtension	III
Degré de pollution	3

Boîtier

Matériau du boîtier	Métal
Mode de verrouillage	SPEEDCONNEC
Presse-étoupe Pg	sans
Indice de protection (enfiché)	IP67
Type de filetage	M23

Joint

Diamètre extérieur du câble	6 mm ... 10 mm
Matériau du joint	NBR

Conditions environnementales et de durée de vie

Conditions ambiantes

Température ambiante (fonctionnement)	-40 °C ... 125 °C
---------------------------------------	-------------------

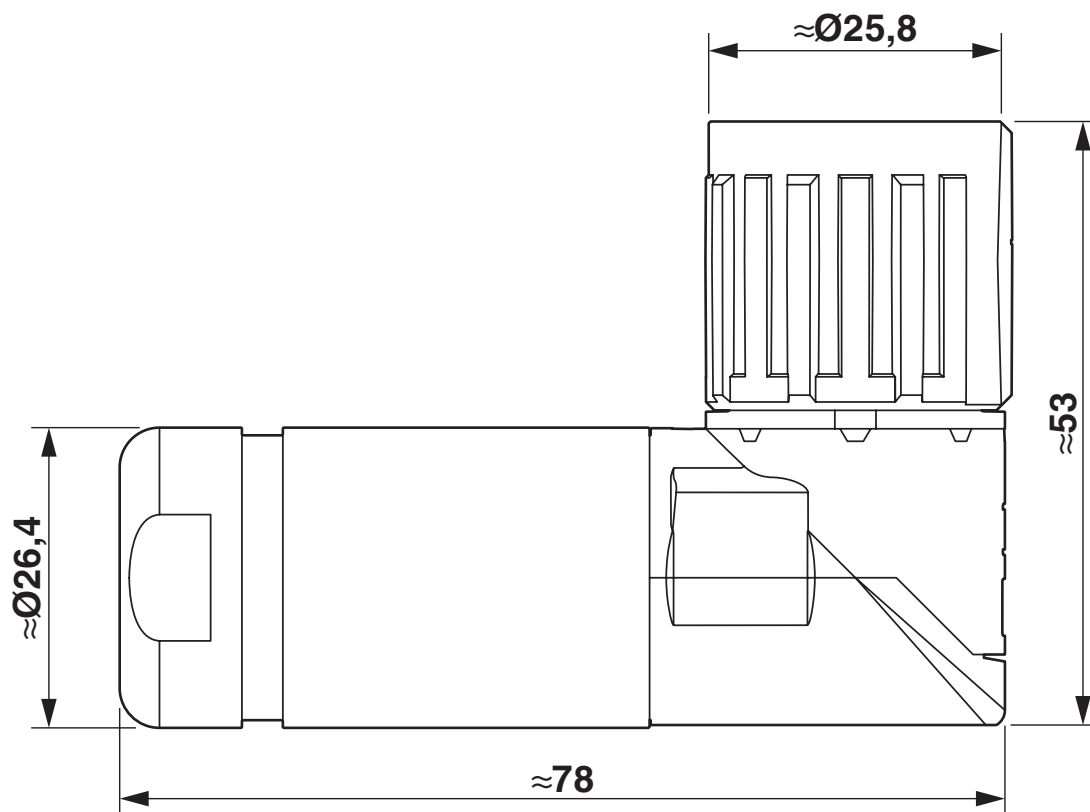
CA-12P1N8AT007S - Connecteurs à câble

1619383

<https://www.phoenixcontact.com/fr/produits/1619383>

Dessins

Dessin coté



Dessin coté

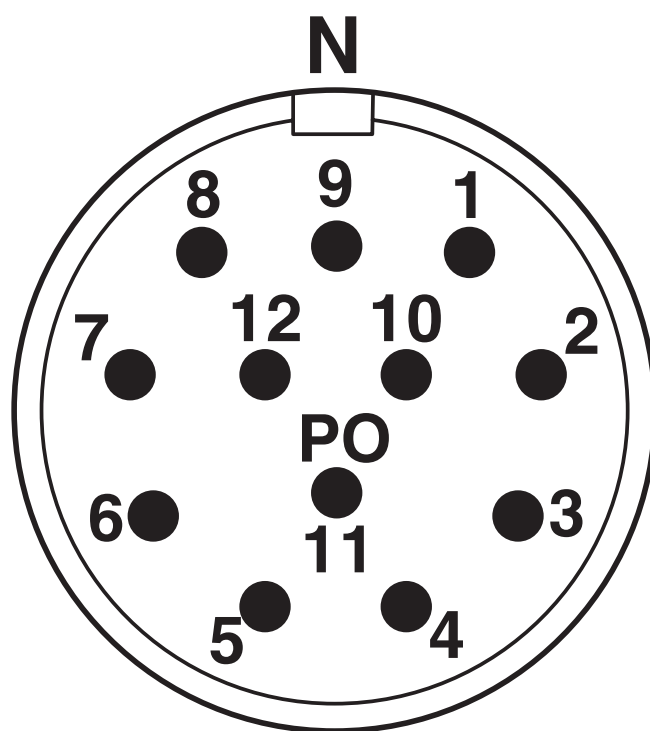
CA-12P1N8AT007S - Connecteurs à câble

1619383

<https://www.phoenixcontact.com/fr/produits/1619383>



Dessin schématique




CA-12P1N8AT007S - Connecteurs à câble



1619383

<https://www.phoenixcontact.com/fr/produits/1619383>

Homologations

 To download certificates, visit the product detail page: <https://www.phoenixcontact.com/fr/produits/1619383>

 cUL Recognized Identifiant de l'homologation: E335019-20141210				
	Tension nominale U_N	Intensité nominale I_N	Section AWG	Section mm^2
	48 V	4 A	- 20	-

 UL Recognized Identifiant de l'homologation: E335019-20141210				
	Tension nominale U_N	Intensité nominale I_N	Section AWG	Section mm^2
	48 V	6 A	- 20	-

cULus Recognized				
-------------------------	--	--	--	--

CA-12P1N8AT007S - Connecteurs à câble



1619383

<https://www.phoenixcontact.com/fr/produits/1619383>

Classifications

ECLASS

ECLASS-11.0	27440102
ECLASS-12.0	27440116
ECLASS-13.0	27440116

ETIM

ETIM 9.0	EC002635
----------	----------

UNSPSC

UNSPSC 21.0	39121400
-------------	----------

CA-12P1N8AT007S - Connecteurs à câble



1619383

<https://www.phoenixcontact.com/fr/produits/1619383>

Conformité environnementale

REACH SVHC	Lead 7439-92-1
China RoHS	Période d'utilisation conforme (EFUP) : 50 ans
	Vous trouverez des informations sur les substances dangereuses dans la déclaration du fabricant dans l'onglet « Téléchargements »

CA-12P1N8AT007S - Connecteurs à câble

1619383

<https://www.phoenixcontact.com/fr/produits/1619383>



Accessoires

SF-Z0028 - Tournevis dynamométrique

1607456

<https://www.phoenixcontact.com/fr/produits/1607456>

Tournevis dynamométrique, série: RC



SF-Z0027 - Clé à ergot

1607455

<https://www.phoenixcontact.com/fr/produits/1607455>

Clé à ergot, série: RC



CA-12P1N8AT007S - Connecteurs à câble



1619383

<https://www.phoenixcontact.com/fr/produits/1619383>

RC-Z2058 - Cache de protection

1604223

<https://www.phoenixcontact.com/fr/produits/1604223>



Cache de protection en plastique pour connecteurs avec écrou moleté M23

RC-Z2468 - Cache de protection

1611796

<https://www.phoenixcontact.com/fr/produits/1611796>



Cache de protection en plastique, antistatique, pour connecteurs avec écrou moleté M23

CA-12P1N8AT007S - Connecteurs à câble



1619383

<https://www.phoenixcontact.com/fr/produits/1619383>

RF-Z0014 - Détrompage couleur

1620588

<https://www.phoenixcontact.com/fr/produits/1620588>

Détrompage couleur, coloris: vert



RF-Z0015 - Détrompage couleur

1620592

<https://www.phoenixcontact.com/fr/produits/1620592>

Détrompage couleur, coloris: orange



CA-12P1N8AT007S - Connecteurs à câble

1619383

<https://www.phoenixcontact.com/fr/produits/1619383>



RF-Z0016 - Détrompage couleur

1620593

<https://www.phoenixcontact.com/fr/produits/1620593>

Détrompage couleur, coloris: noir



RC-11P2000 - Contact à sertir

1596770

<https://www.phoenixcontact.com/fr/produits/1596770>



Contact à sertir, Mâle, tournés, Contact unique, diamètre de contact: 1 mm, zone de sertissage: 0,08 mm² ... 0,22 mm², Produit de remplacement selon RoHS II sans exception 6c (Pb < 0,1 %) référence : 1240882

CA-12P1N8AT007S - Connecteurs à câble

1619383

<https://www.phoenixcontact.com/fr/produits/1619383>

RC-12P2000 - Contact à sertir

1597862

<https://www.phoenixcontact.com/fr/produits/1597862>



Contact à sertir, Mâle, tournés, Contact unique, diamètre de contact: 1 mm, zone de sertissage: 0,14 mm² ... 0,56 mm², Produit de remplacement selon RoHS II sans exception 6c (Pb < 0,1 %) référence : 1240882

RC-1KP2000 - Contact à sertir

1602996

<https://www.phoenixcontact.com/fr/produits/1602996>



Contact à sertir, Mâle, tournés, Contact unique, diamètre de contact: 1 mm, zone de sertissage: 0,5 mm² ... 1 mm², Produit de remplacement selon RoHS II sans exception 6c (Pb < 0,1 %) référence : 1241571

CA-12P1N8AT007S - Connecteurs à câble

1619383

<https://www.phoenixcontact.com/fr/produits/1619383>

RC-22P2000 - Contact à sertir

1603321

<https://www.phoenixcontact.com/fr/produits/1603321>



Contact à sertir, Mâle, roulés, Contact unique, diamètre de contact: 1 mm, zone de sertissage: 0,22 mm² ... 0,56 mm², Contact individuel, L'article est sans plomb, conformément à la directive RoHS II, sans exception 6c (Pb < 0,1 %)

RC-22P2300 - Contact à sertir

1603324

<https://www.phoenixcontact.com/fr/produits/1603324>



Contact à sertir, Mâle, roulés, Produits en bande, nombre de pièces par bande: 500, diamètre de contact: 1 mm, zone de sertissage: 0,22 mm² ... 0,56 mm², L'article est sans plomb, conformément à la directive RoHS II, sans exception 6c (Pb < 0,1 %)

CA-12P1N8AT007S - Connecteurs à câble

1619383

<https://www.phoenixcontact.com/fr/produits/1619383>

RC-22P2400 - Contact à sertir

1603325

<https://www.phoenixcontact.com/fr/produits/1603325>



Contact à sertir, Mâle, roulés, Produits en bande, nombre de pièces par bande: 10000, diamètre de contact: 1 mm, zone de sertissage: 0,22 mm² ... 0,56 mm², L'article est sans plomb, conformément à la directive RoHS II, sans exception 6c (Pb < 0,1 %)

RC-21P2000 - Contact à sertir

1603310

<https://www.phoenixcontact.com/fr/produits/1603310>



Contact à sertir, Mâle, roulés, Contact unique, diamètre de contact: 1 mm, zone de sertissage: 0,08 mm² ... 0,22 mm², Contact individuel

CA-12P1N8AT007S - Connecteurs à câble



1619383

<https://www.phoenixcontact.com/fr/produits/1619383>

RC-21P2300 - Contact à sertir

1603313

<https://www.phoenixcontact.com/fr/produits/1603313>



Contact à sertir, Mâle, roulés, Produits en bande, nombre de pièces par bande: 500, diamètre de contact: 1 mm, zone de sertissage: 0,08 mm² ... 0,22 mm²

RC-21P2400 - Contact à sertir

1611637

<https://www.phoenixcontact.com/fr/produits/1611637>



Contact à sertir, Mâle, roulés, Produits en bande, nombre de pièces par bande: 10000, diamètre de contact: 1 mm, zone de sertissage: 0,08 mm² ... 0,22 mm²

Phoenix Contact 2023 © - Tous droits réservés
<https://www.phoenixcontact.com>

PHOENIX CONTACT SAS
52 Boulevard de Beaubourg Emerainville
77436 Marne La Vallée Cedex 2 France
+33 (0) 1 60 17 98 98
documentation@phoenixcontact.fr