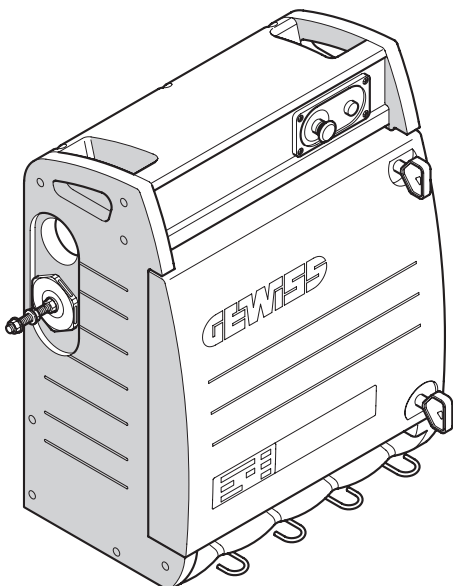
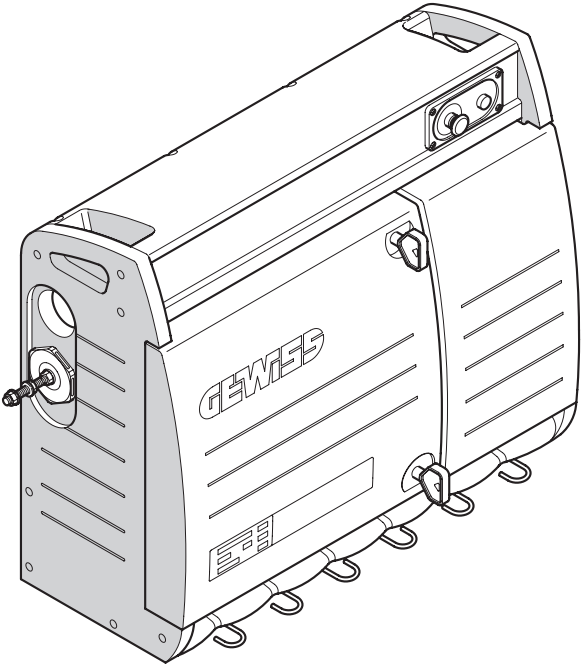
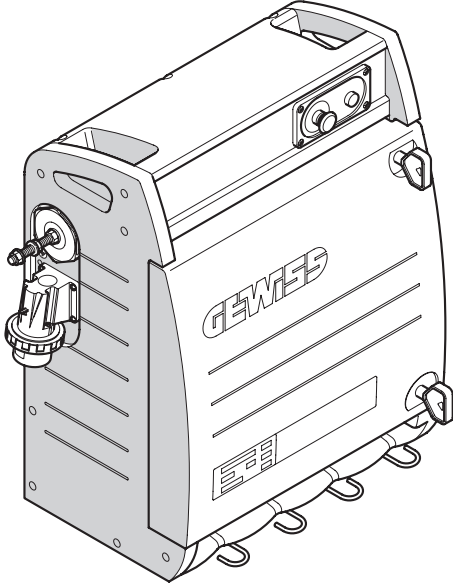
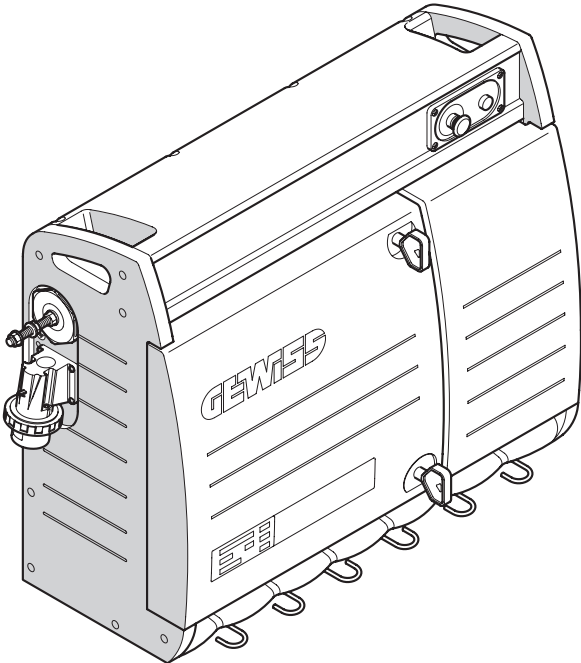
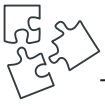
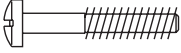

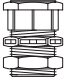
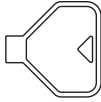
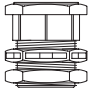

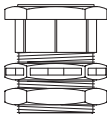


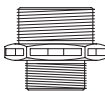



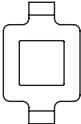


68 Q-BOX

GEWISS

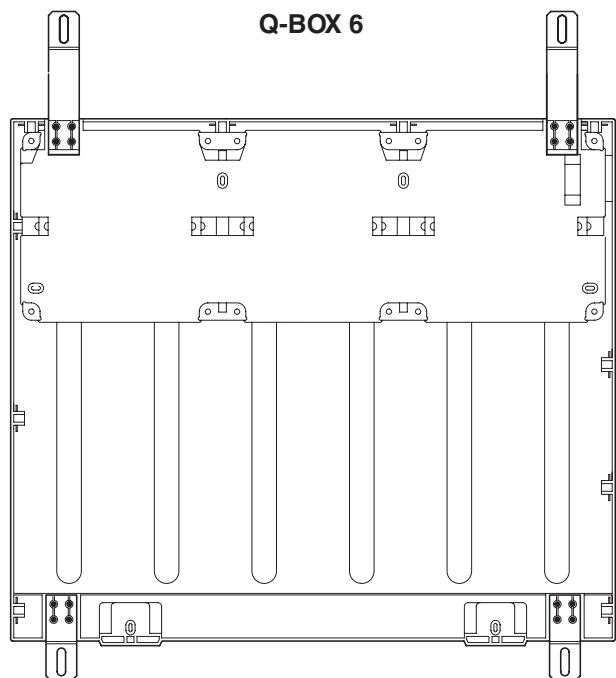
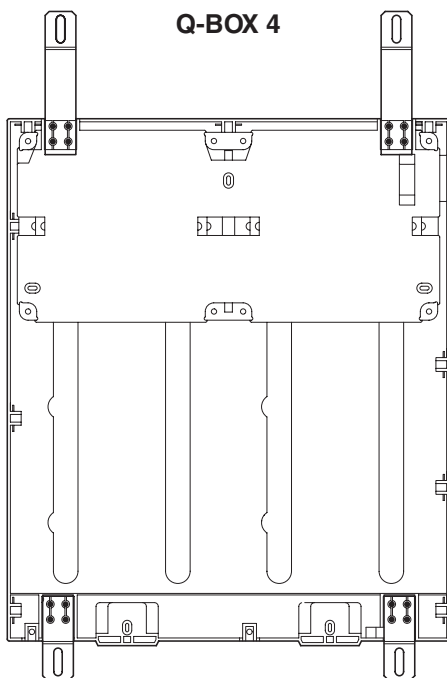
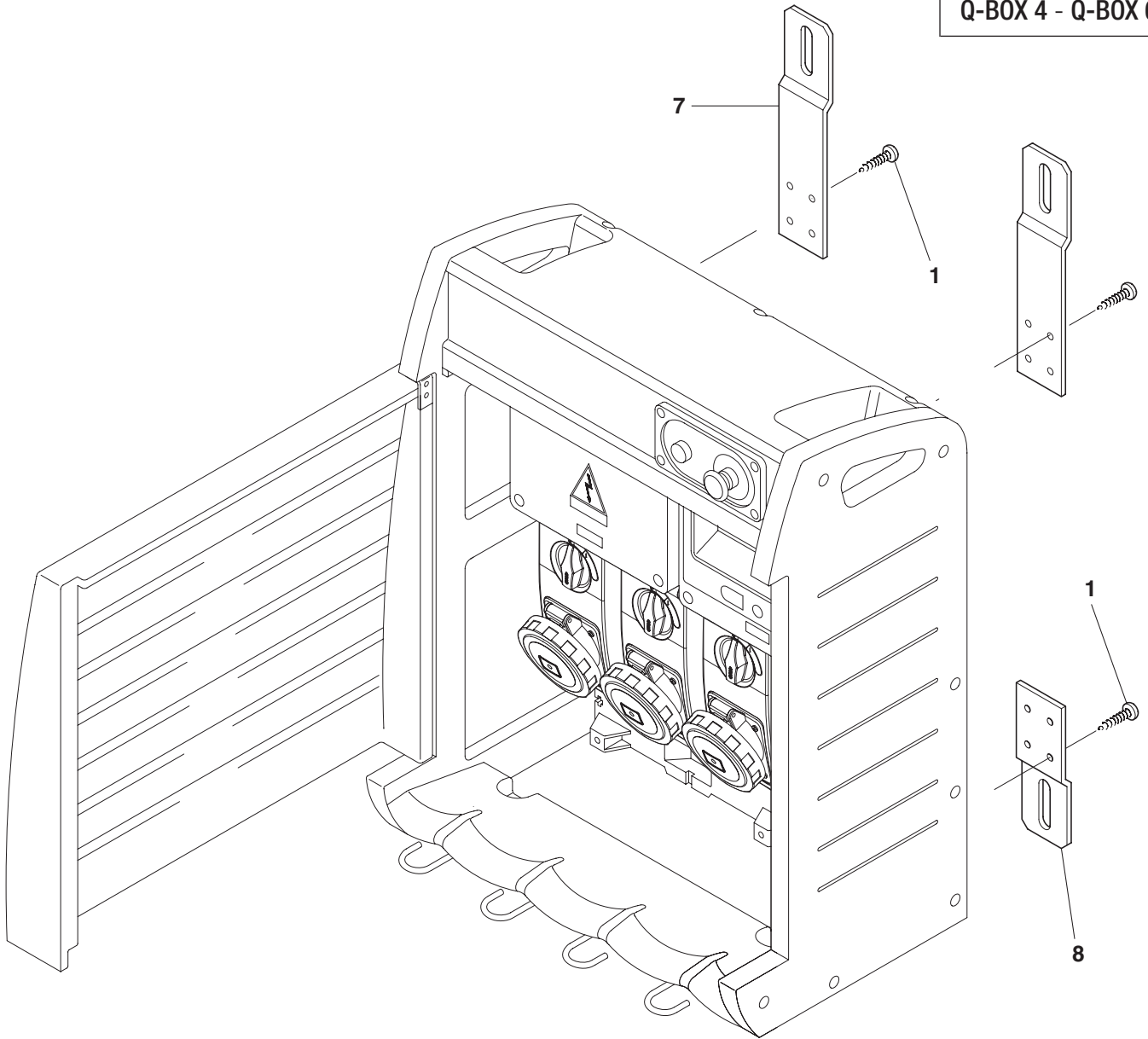




| | | | | | |
|---|---|----|----|--|---|
| 1 | 5X26  | 16 | 8 |  | 2 |
| 2 | PG21  | 1 | 9 |  | 2 |
| 3 | PG29  | 1 | 10 | PG36  | 1 |
| 4 | PG36  | 1 | 11 | PG36  | 1 |
| 5 |  | 1 | 12 | PG29/36  | 1 |
| 6 | 4X32  | 2 | 13 |  | 1 |
| 7 |  | 2 | 14 |  | 4 |

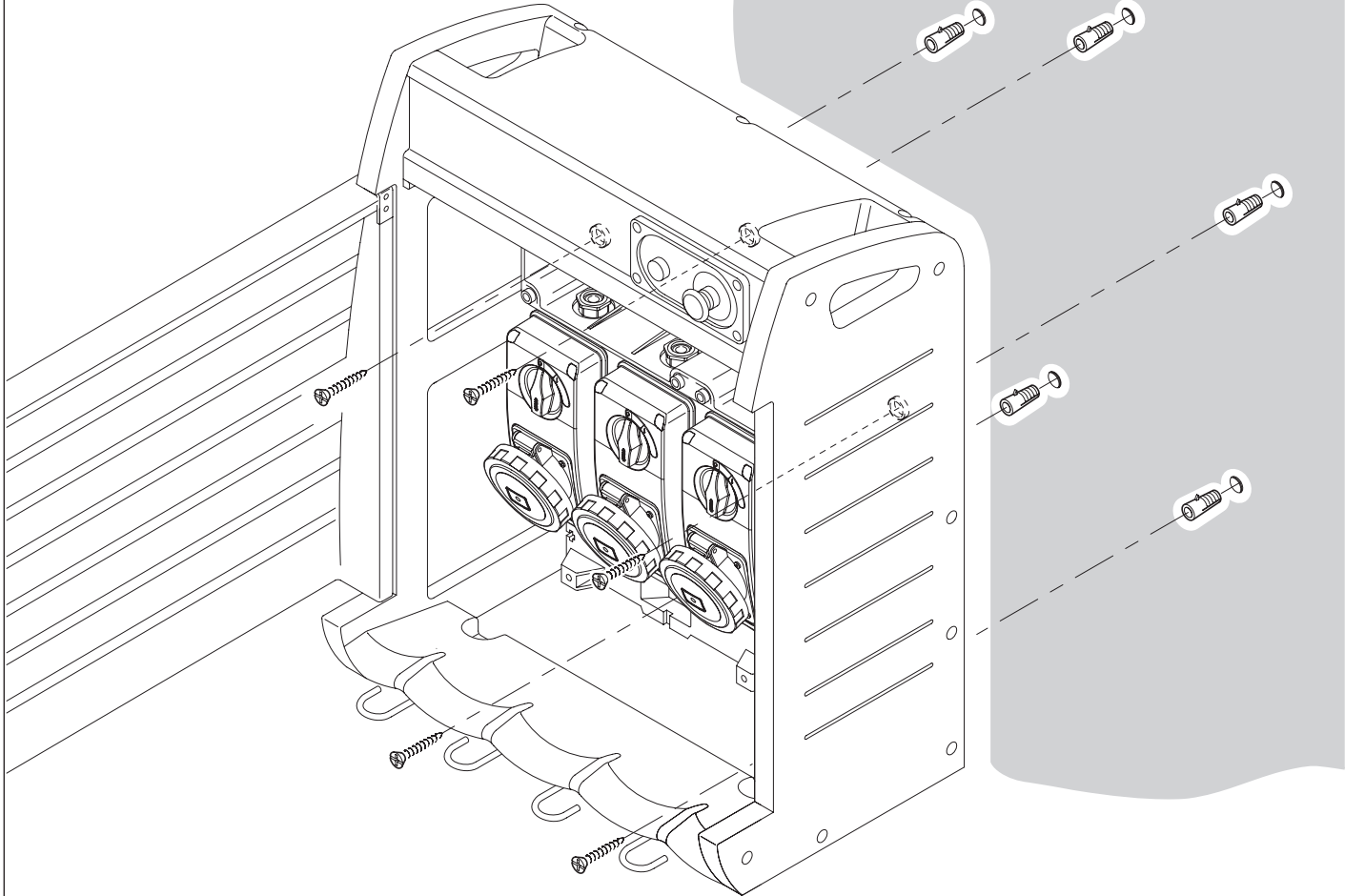


Q-BOX 4 - Q-BOX 6

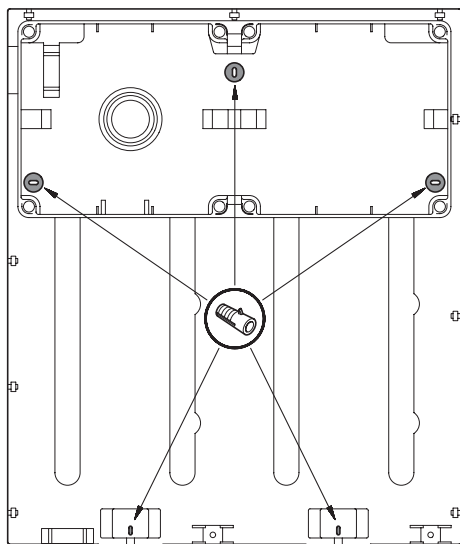




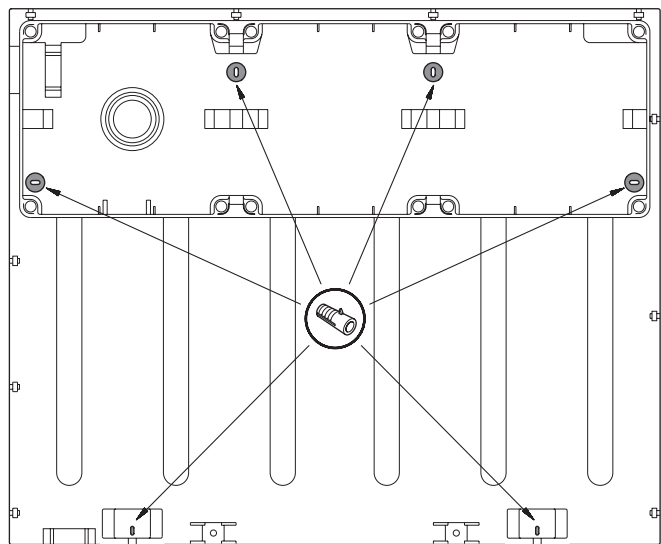
Q-BOX 4 - Q-BOX 6



Q-BOX 4

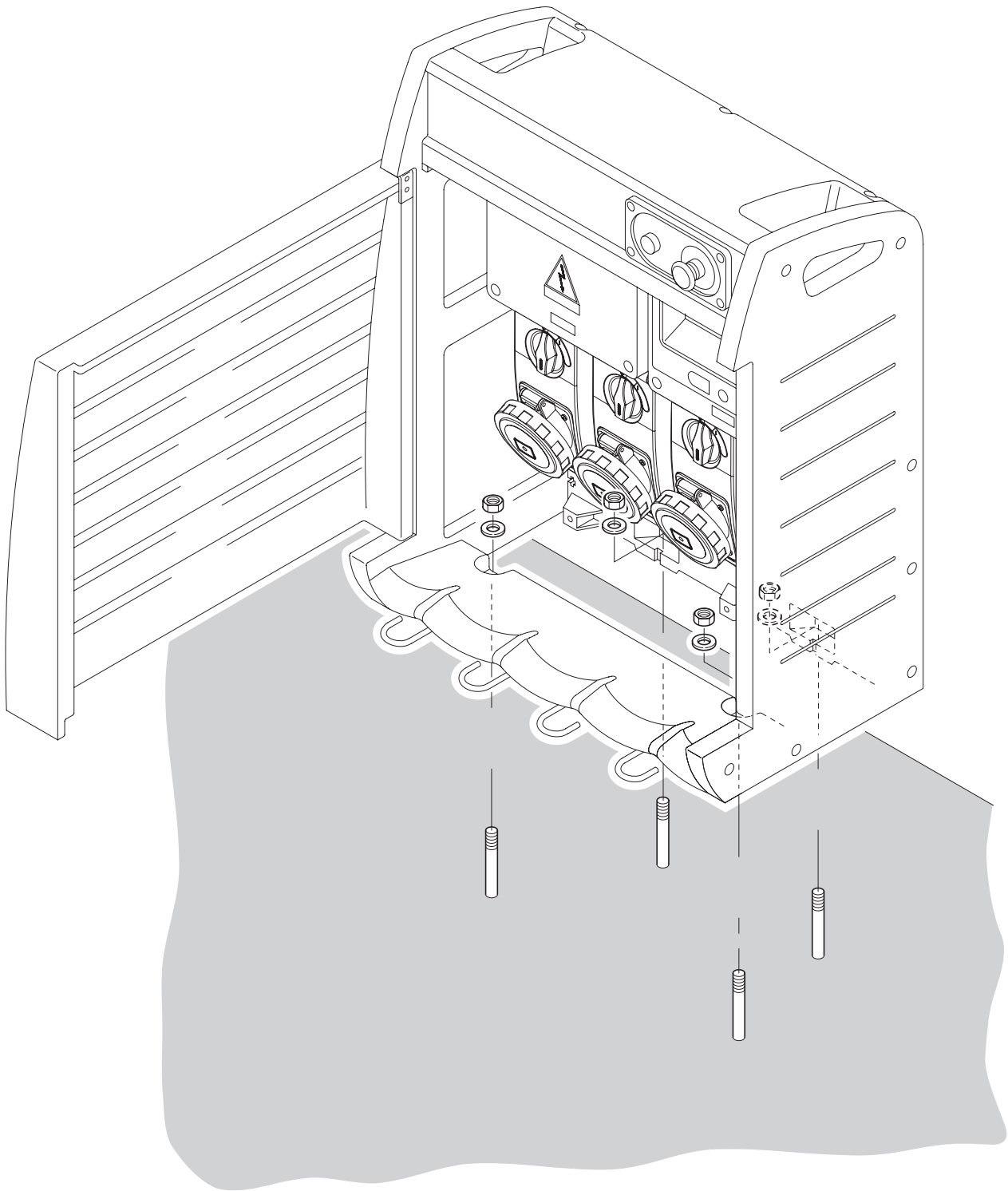


Q-BOX 6



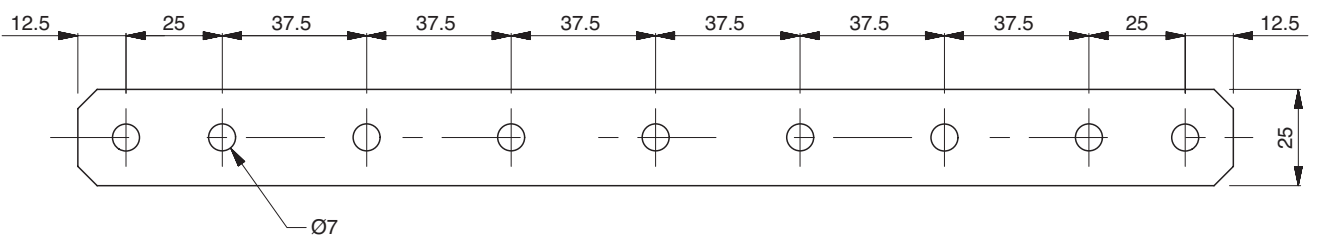
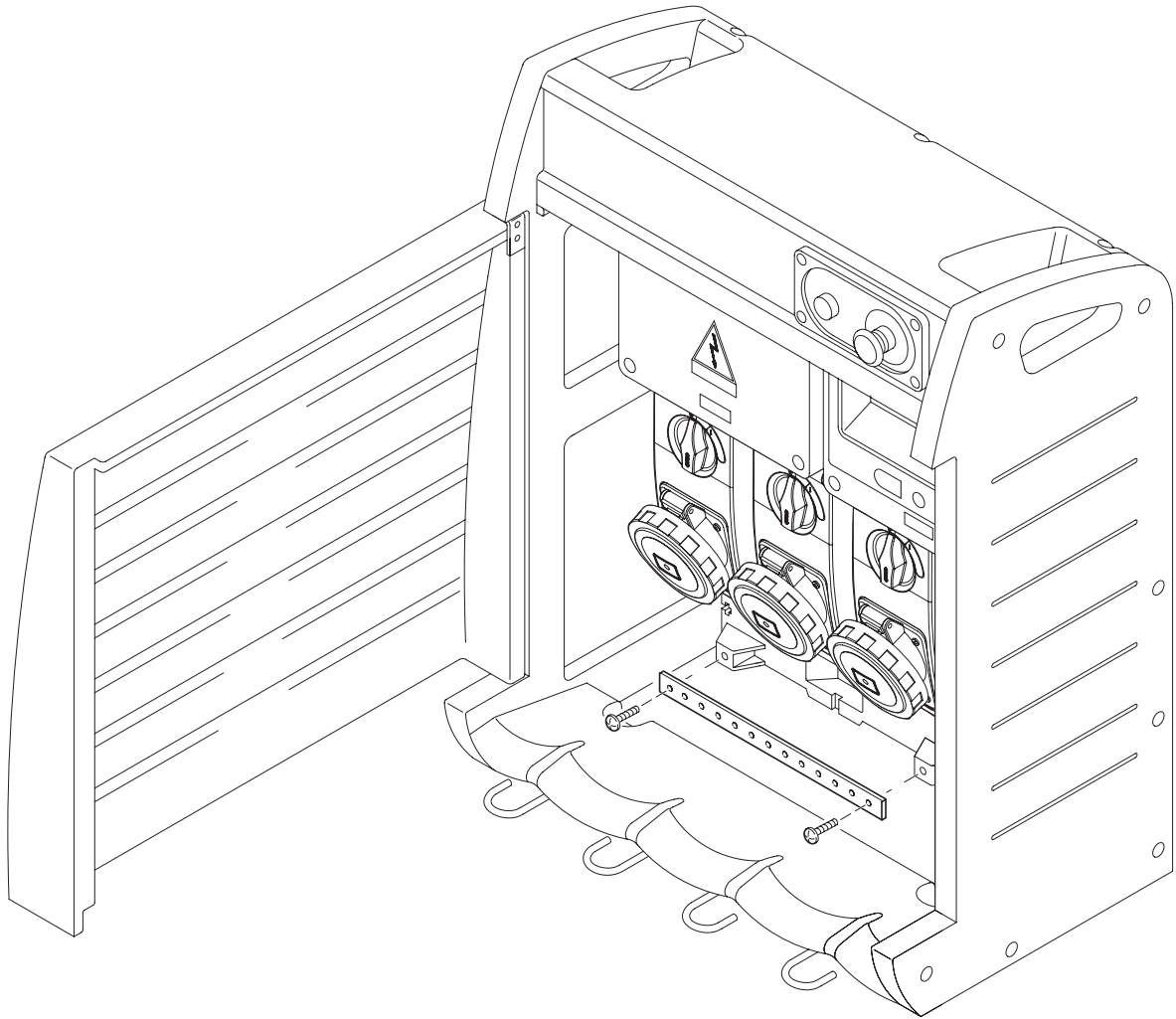


Q-BOX 4 - Q-BOX 6



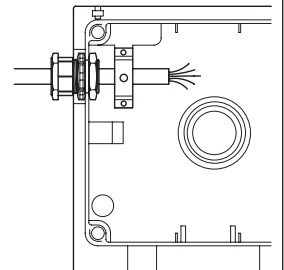
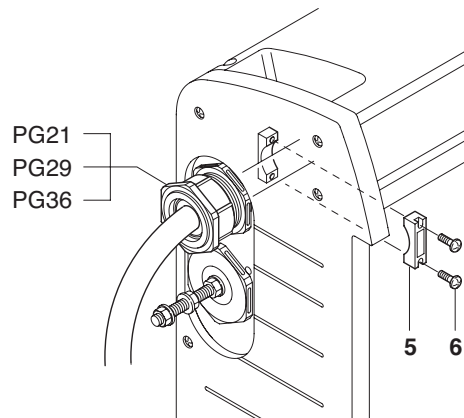
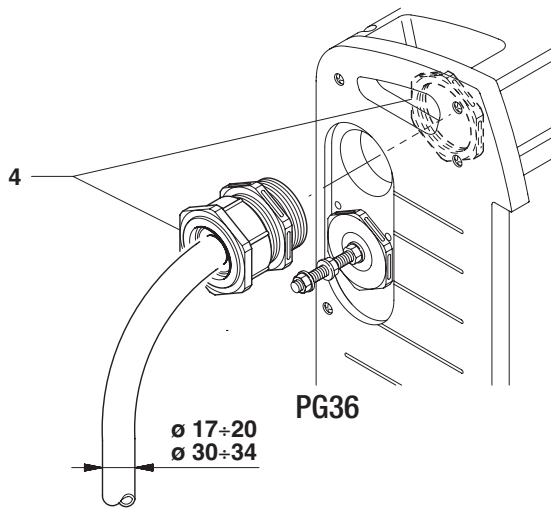
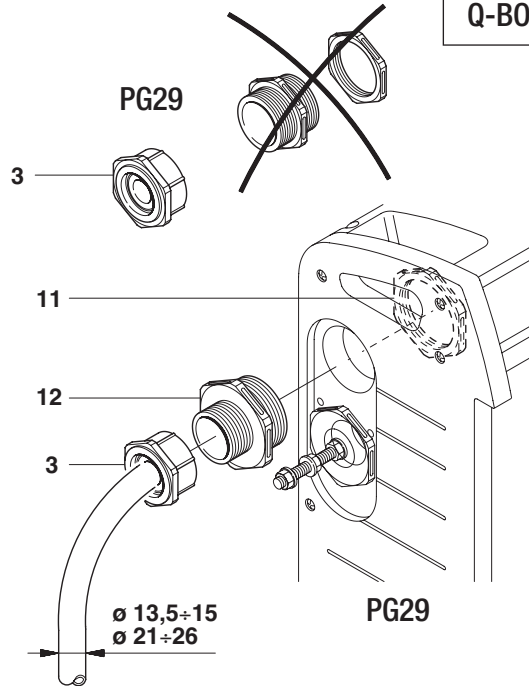
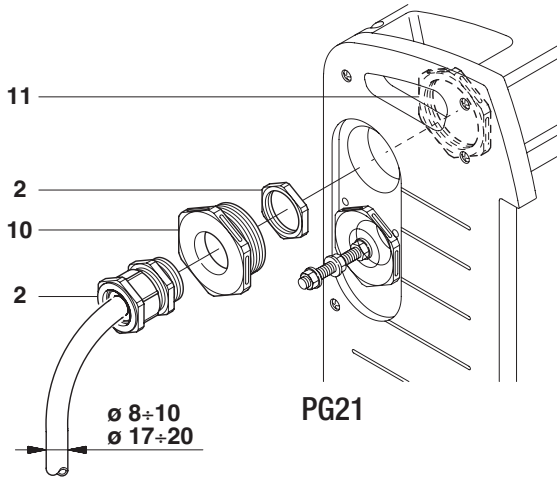


Q-BOX 4 - Q-BOX 6

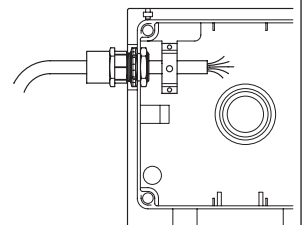
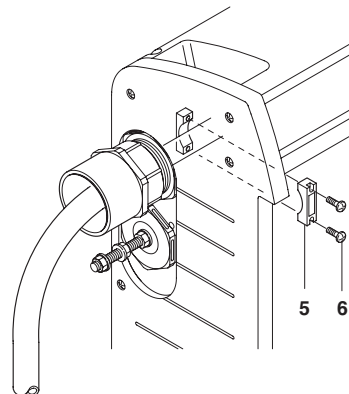
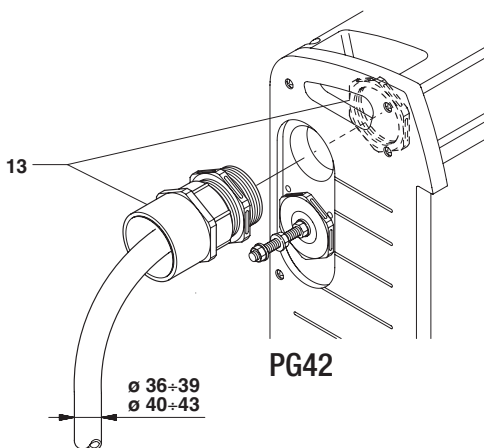




Q-BOX 4 - Q-BOX 6

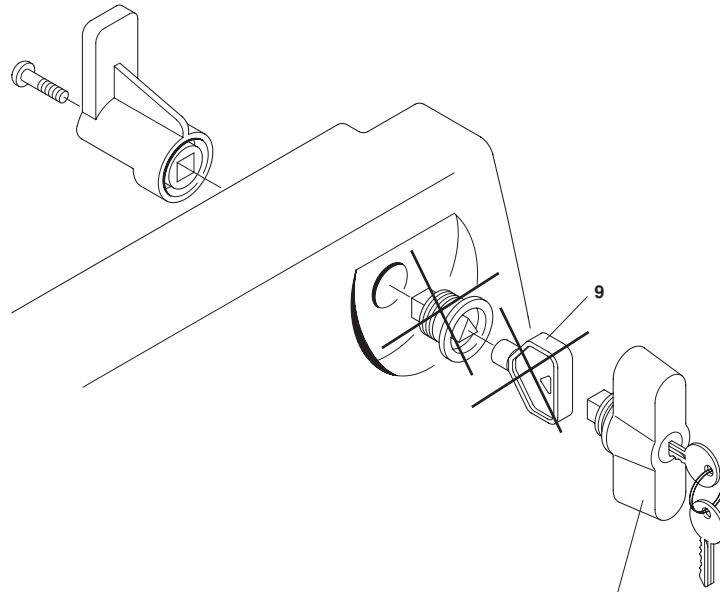


Q-BOX 4 - Q-BOX 6





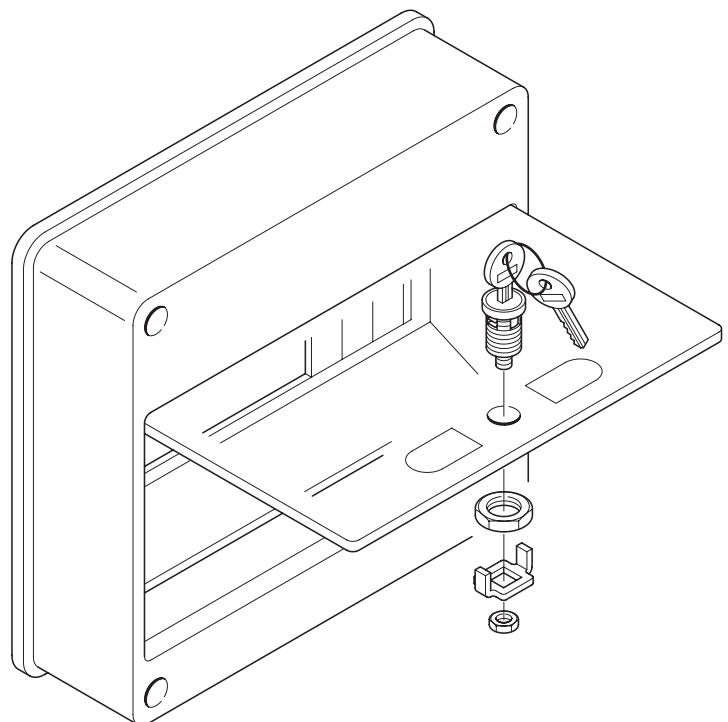
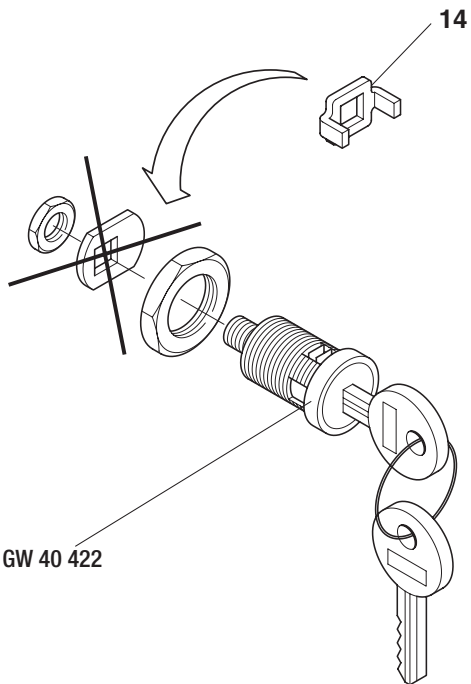
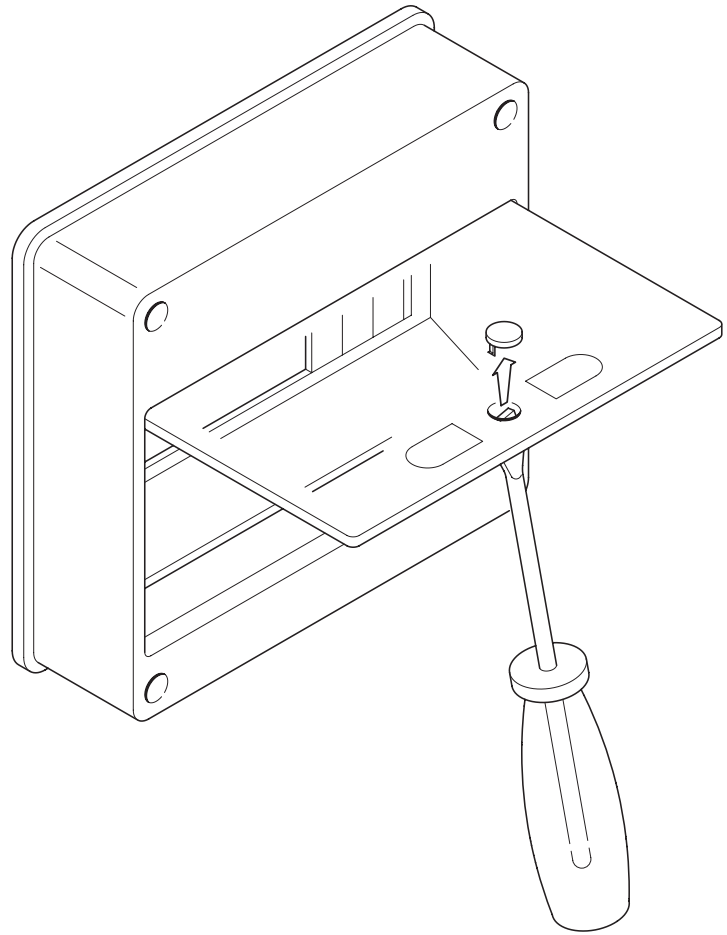
Q-BOX 4 - Q-BOX 6



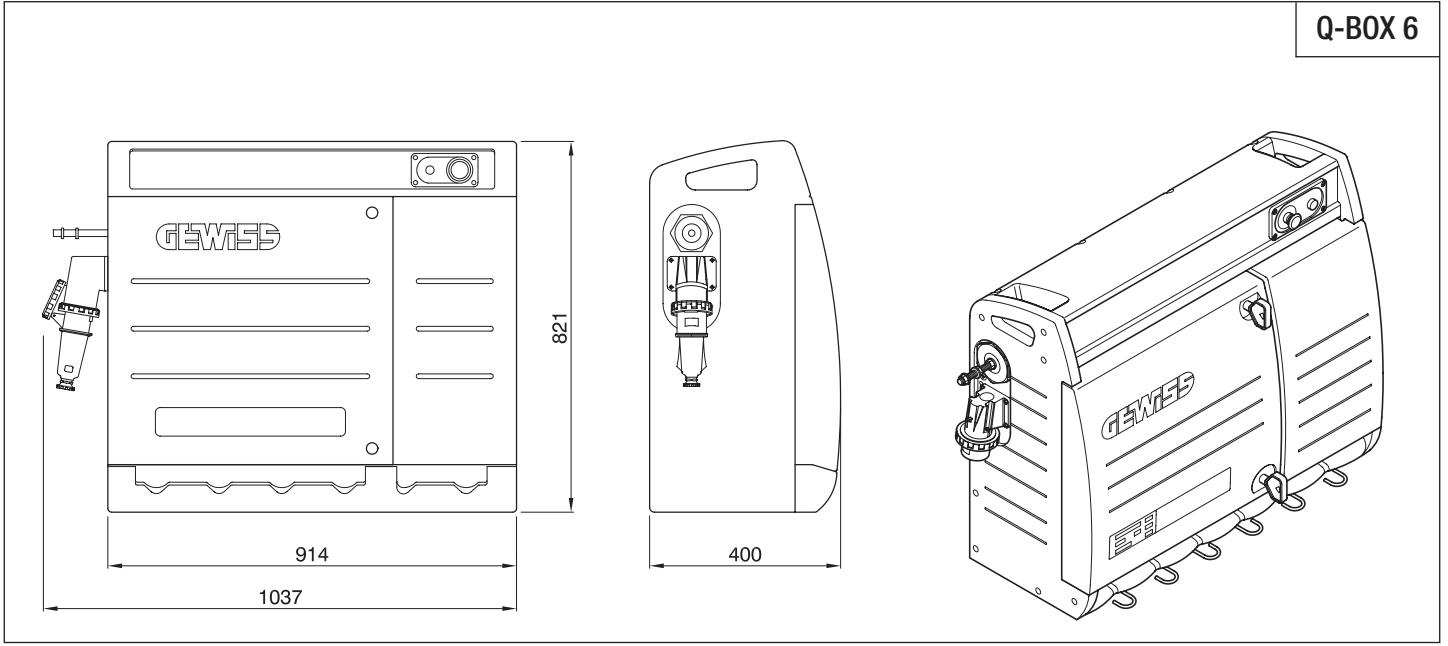
GW 46 445



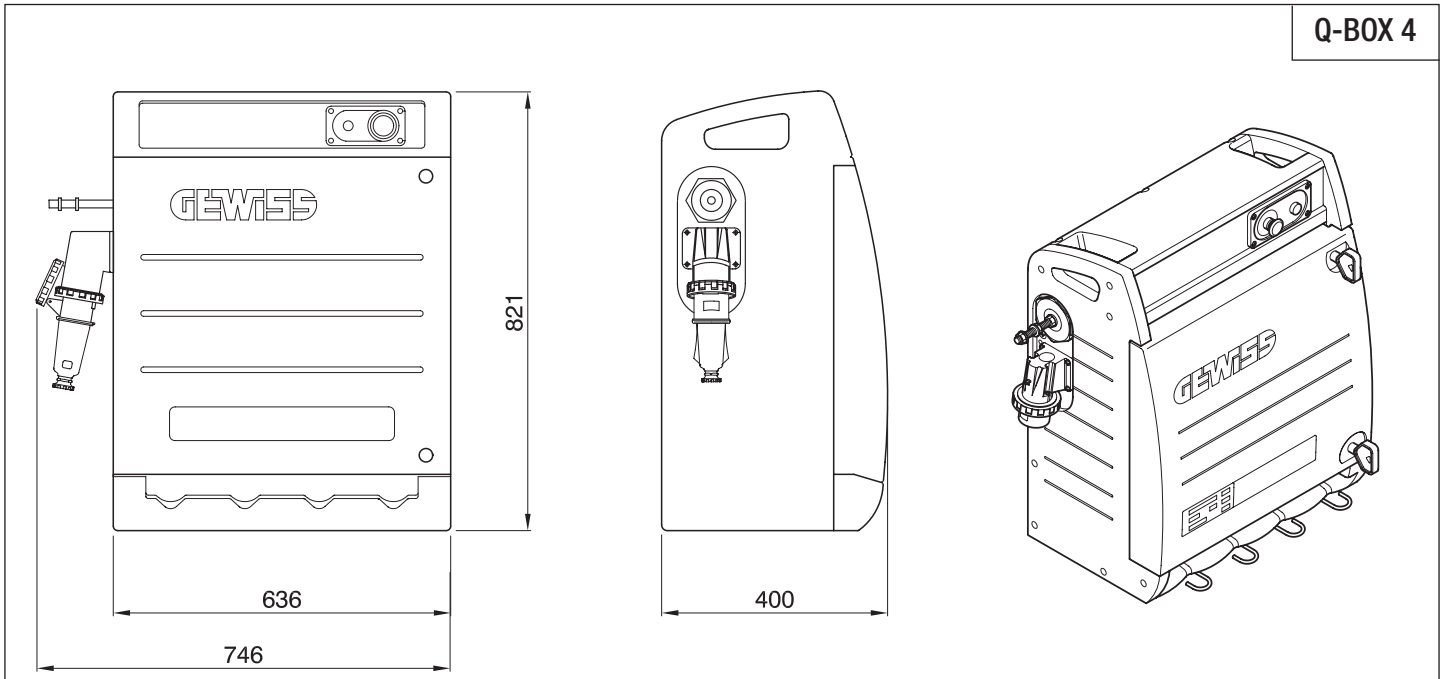
Q-BOX 4 - Q-BOX 6

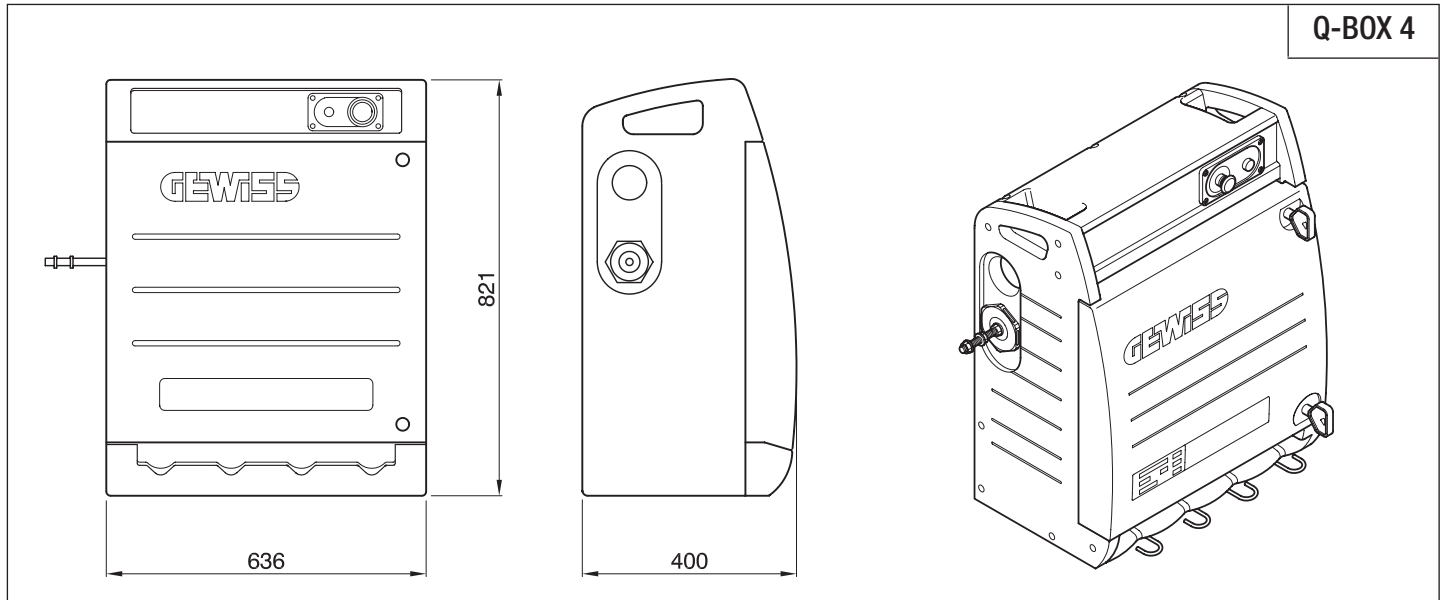
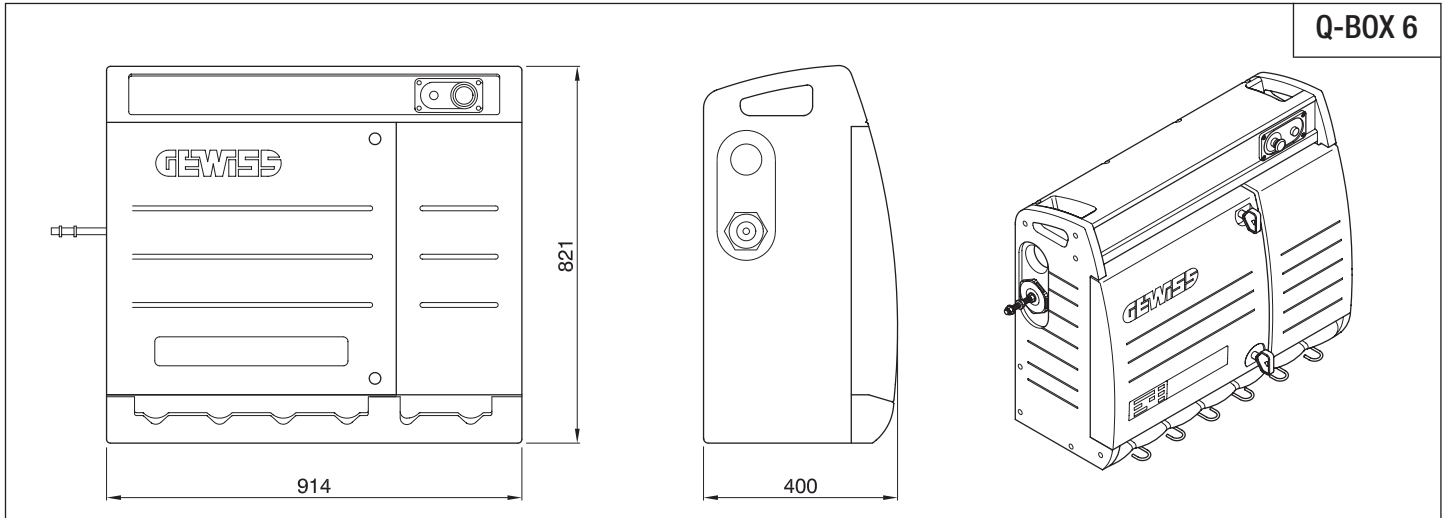


Q-BOX 6



Q-BOX 4





Ai sensi delle Decisioni e delle Direttive Europee applicabili, si informa che il responsabile dell'immissione del prodotto sul mercato Comunitario è:

According to the applicable Decisions and European Directives, the responsible for placing the apparatus on the Community market is:

GEWISS S.p.A. Via A.Volta, 1 IT-24069 Cenate Sotto (BG) Italy Tel: +39 035 946 111 Fax: +39 035 946 270 E-mail: qualitymarks@gewiss.com



+39 035 946 111

8.30 - 12.30 / 14.00 - 18.00
lunedì - venerdì - monday - friday



+39 035 946 260



sat@gewiss.com
www.gewiss.com