

# PSR-MS60-2NO-24DC-SC - Relais de sécurité



2904958

<https://www.phoenixcontact.com/fr/produits/2904958>

Veillez tenir compte du fait que les données affichées dans ce document PDF proviennent de notre catalogue en ligne. Vous trouverez les données complètes dans la documentation utilisateur. Nos conditions générales d'utilisation des téléchargements sont applicables.



Relais de sécurité pour arrêt d'urgence, portes de protection et barrière lumineuse jusqu'à SIL 3, Cat. 4, PL e, fonctionnement à 1 ou 2 canaux, démarrage automatique, 2 circuits à fermeture (1 canal),  $U_S = 24 \text{ V DC}$ , borne à vis fixe

## Avantages

- Jusqu'à la cat. 4/PL e selon la norme EN ISO 13849-1 et SIL 3 selon la norme EN CEI 62061
- Largeur de boîtier de seulement 6,8 mm
- Pilotage de 2 canaux
- 2 circuits à fermeture monocanal
- Activation automatique

## Données commerciales

Référence	2904958
Conditionnement	1 Unité(s)
Commande minimum	1 Unité(s)
Clé de vente	DNA171
Product key	DNA171
Page catalogue	Page 219 (C-6-2019)
GTIN	4046356904889
Poids par pièce (emballage compris)	87 g
Poids par pièce (hors emballage)	68,188 g
Numéro du tarif douanier	85371098
Pays d'origine	DE

## Caractéristiques techniques

### Propriétés du produit

Type de produit	Relais de sécurité
Gamme de produits	PSRmini
Application	Arrêt d'urgence
	Porte de protection
	Grille de lumière
	Commutateur magnétique
	Transpondeur
Type de relais	Relais électromécanique avec contacts forcés selon CEI/EN 61810-3

### Durées

Temps d'amorçage typique	< 175 ms
Temps d'enclenchement typique pour $U_S$	< 250 ms (commande via A1)
Temps de retombée typique	< 20 ms (pour commande via A1 ou S12 et S22)
Temps de réarmement	< 500 ms

### Propriétés électriques

Puissance dissipée maximale en condition nominale	3 W ()
Durée d'enclenchement	100 % ED

### Distances dans l'air et lignes de fuite entre les circuits

Tension d'isolement assignée	250 V AC
	250 V AC
Tension de choc assignée / isolation	Isolément sécurisé, isolation renforcée 6 kV entre le circuit électrique d'entrée et le circuit à fermeture (13/14) et le circuit à fermeture (23/24) Isolation de base 4 kV entre tous les circuits et le boîtier

### Alimentation

Dénomination	A1/A2
Tension d'alimentation assignée du circuit de commande $U_S$	20,4 V DC ... 26,4 V DC
Tension d'alimentation assignée du circuit de commande $U_S$	24 V DC -15 % / +10 %
Courant d'alimentation de commande assigné $I_S$	typ. 40 mA
Consommation de puissance $U_S$	typ. 0,96 W
Courant transitoire	4,5 A ( $\Delta t < 120 \mu s$ pour $U_S$ )
Temps de filtrage	1 ms (au niveau de A1 en cas de coupures de tension avec $U_S$ )
Circuit de protection	Protection antisurtension; Diode zéner bidirectionnelle
	Protection contre l'inversion des polarités pour la tension d'alimentation assignée du circuit de commande

### Données d'entrée

Numérique: Circuit de capteur (S12, S22)

Description de l'entrée	Entrées de capteurs sécurisées
-------------------------	--------------------------------

Plage de tension d'entrée signal « 0 »	0 V DC ... 5 V DC (pour une sortie sécurisée, sur S12 et S22)
Plage de courant d'entrée « 0 » signal	0 mA ... 2 mA (pour une sortie sécurisée, sur S12 et S22)
Courant transitoire	< 20 mA (pour $U_s/I_x$ à S12)
	< 20 mA (pour $U_s/I_x$ à S22)
Temps de filtrage	max. 1,5 ms (Largeur d'impulsion test)
	min. 7,5 ms (Fréquence d'impulsion test)
	Fréquence d'impulsion test = 5 x largeur d'impulsion test
Résistance totale de ligne max. autorisée	150 $\Omega$
Tension sur les circuits d'entrée, de démarrage et de retour	24 V DC -15 % / +10 %
Courant absorbé	< 5 mA (pour $U_s/I_x$ à S12)
	< 5 mA (pour $U_s/I_x$ à S22)

## Données de sortie

Relais: Circuit à fermeture (13/14, 23/24)

Description de la sortie	contacts NO de sécurité (monocanal)
Nombre de sorties	2 (non temporisé)
Type de contact	2 circuits de fermeture
Matériau des contacts	AgSnO <sub>2</sub>
Tension de commutation	min. 12 V AC/DC
	max. 250 V AC/DC (Surveiller la courbe de charges)
Puissance de commutation	min. 60 mW
Courant transitoire	min. 3 mA
	max. 6 A
Intensité permanente limite	6 A (tenir compte du derating)
Quadr. Courant cumulé	72 A <sup>2</sup> (tenir compte du derating)
Fréquence de commutation	max. 0,5 Hz
Durée de vie mécanique	10x 10 <sup>6</sup> cycles
Fusible de sortie	6 A gL/gG (Contact NO)
	4 A gL/gG (pour applications à faible demande)

## Caractéristiques de raccordement

Technologie de raccordement

enfichable	non
------------	-----

Raccordement du conducteur

Type de raccordement	Raccordement vissé
Section de conducteur rigide	0,2 mm <sup>2</sup> ... 2,5 mm <sup>2</sup>
Section de conducteur souple	0,2 mm <sup>2</sup> ... 2,5 mm <sup>2</sup>
Section de conducteur AWG	24 ... 12
Longueur à dénuder	12 mm
Filetage vis	M3

## Signalisation

Affichage d'état	2 x LED verte
------------------	---------------

# PSR-MS60-2NO-24DC-SC - Relais de sécurité



2904958

<https://www.phoenixcontact.com/fr/produits/2904958>

Témoin de présence de la tension de service	1 x LED verte
---	---------------

## Dimensions

Largeur	6,8 mm
Hauteur	93,1 mm
Profondeur	102,5 mm

## Indications sur les matériaux

Matériau du boîtier	PBT
---------------------	-----

## Valeurs caractéristiques

### Données relatives à la technique de sécurité

Catégorie d'arrêt	0
-------------------	---

### Données relatives à la technique de sécurité: EN ISO 13849

Catégorie	4
Performance Level (PL)	e (4 A DC13 ; 5 A AC15 ; 8760 cycles/an)

### Données relatives à la technique de sécurité: CEI 61508 - Demande élevée

Niveau d'intégrité de sécurité (SIL)	3
--------------------------------------	---

### Données relatives à la technique de sécurité: CEI 61508 - Faible demande

Niveau d'intégrité de sécurité (SIL)	3
--------------------------------------	---

### Données relatives à la technique de sécurité: EN CEI 62061

Niveau d'intégrité de sécurité (SIL)	3
--------------------------------------	---

## Conditions environnementales et de durée de vie

### Conditions ambiantes

Indice de protection	IP20
Indice de protection min. du lieu de montage	IP54
Température ambiante (fonctionnement)	-40 °C ... 55 °C (tenir compte du derating)
Température ambiante (stockage/transport)	-40 °C ... 85 °C
Hauteur d'utilisation	≤ 2000 m (au-d. du niveau de la mer)
Humidité max. admise (stockage/transport)	75 % (en moyenne, 85 % occasionnellement, pas de condensation)
Humidité de l'air max. admissible (service)	75 % (en moyenne, 85 % occasionnellement, pas de condensation)
Choc	15g
Vibrations (service)	10 Hz ... 150 Hz, 2g

## Homologations

### CE

Certificat	Conformité CE
------------	---------------

## Normes et spécifications

# PSR-MS60-2NO-24DC-SC - Relais de sécurité



2904958

<https://www.phoenixcontact.com/fr/produits/2904958>

Distances dans l'air et lignes de fuite entre les circuits

Normes/Prescriptions	EN 60947-1
----------------------	------------

## Montage

Type de montage	Montage sur profilé
Instructions de montage	Voir courbe de derating
Emplacement pour le montage	vertical ou horizontal
Type de raccordement	Raccordement vissé

# PSR-MS60-2NO-24DC-SC - Relais de sécurité

2904958

<https://www.phoenixcontact.com/fr/produits/2904958>

## Dessins

Dessin de l'application

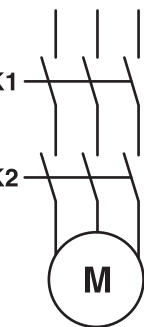
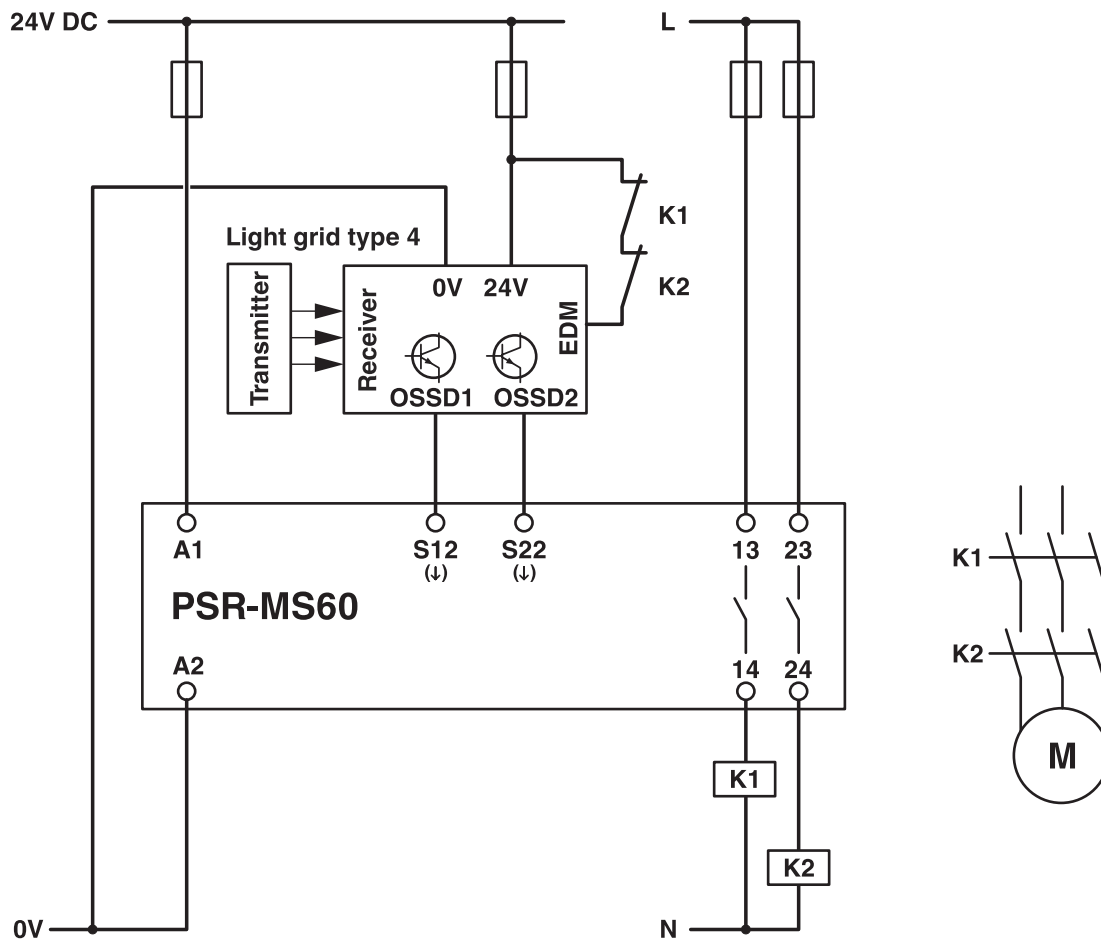
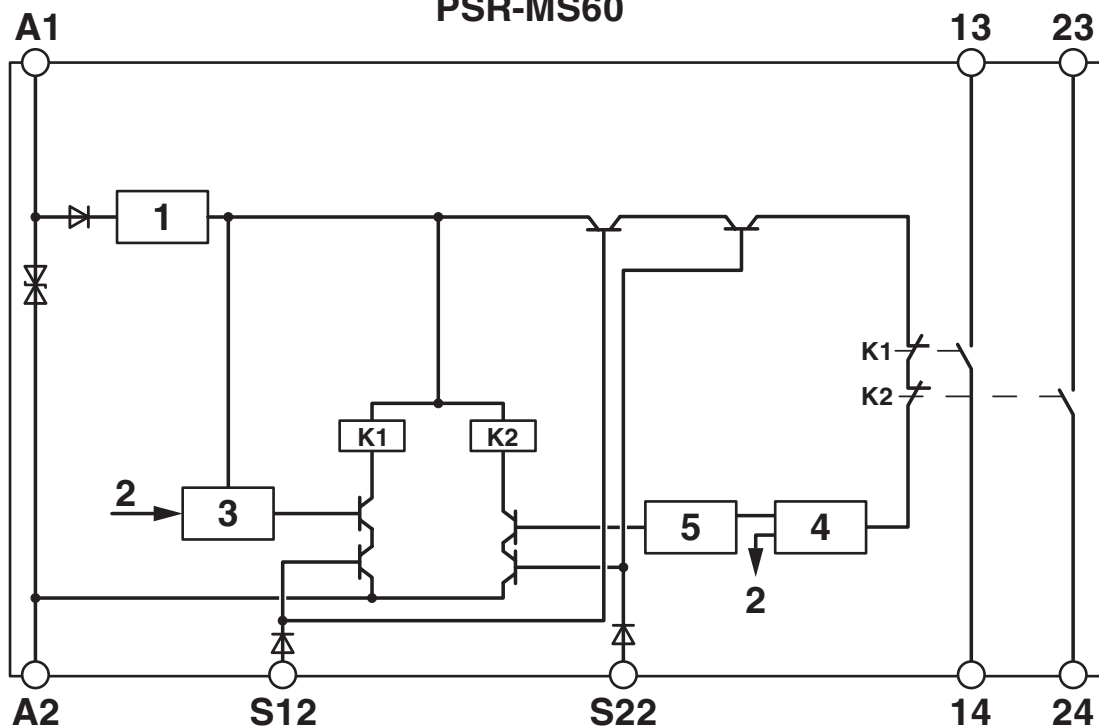


Schéma fonctionnel

## PSR-MS60



### Légende :

- 1 = Tension maximale admissible
- 2 = Canal 1
- 3 = Circuit de contrôle Canal 1
- 4 = Démarrage Canal 1 et 2
- 5 = Circuit de contrôle Canal 2
- K1, K2 = Relais élémentaire à guidage forcé

Schéma fonctionnel

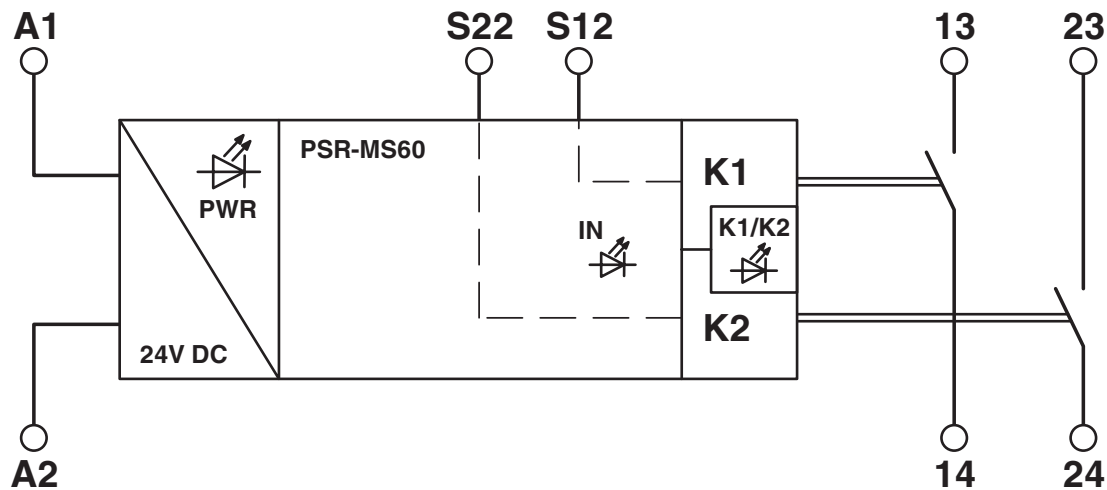


Schéma fonctionnel

2904958

<https://www.phoenixcontact.com/fr/produits/2904958>

## Homologations

 To download certificates, visit the product detail page: <https://www.phoenixcontact.com/fr/produits/2904958>



**EAC**

Identifiant de l'homologation: RU C-DE.A\*30.B.01082



**UL Listed**

Identifiant de l'homologation: FILE E 140324



**cUL Listed**

Identifiant de l'homologation: FILE E 140324



**Functional Safety**

Identifiant de l'homologation: 44-205-13755202

**cULus Listed**



2904958

<https://www.phoenixcontact.com/fr/produits/2904958>

## Classifications

### ECLASS

ECLASS-11.0	27371819
ECLASS-13.0	27371819
ECLASS-12.0	27371819

### ETIM

ETIM 9.0	EC001449
----------	----------

### UNSPSC

UNSPSC 21.0	39122200
-------------	----------

# PSR-MS60-2NO-24DC-SC - Relais de sécurité



2904958

<https://www.phoenixcontact.com/fr/produits/2904958>

## Conformité environnementale

REACH SVHC	Lead 7439-92-1
China RoHS	Période d'utilisation conforme (EFUP) : 50 ans
	Vous trouverez des informations sur les substances dangereuses dans la déclaration du fabricant dans l'onglet « Téléchargements »

2904958

<https://www.phoenixcontact.com/fr/produits/2904958>

## Accessoires

ZBF 6:UNBEDRUCKT - Ruban de repérage ZB, plat

0808710

<https://www.phoenixcontact.com/fr/produits/0808710>



Ruban de repérage ZB, plat, Rubans, blanc, vierge, repérable avec : PLOTMARK, CMS-P1-PLOTTER, type de montage: encliquetage, pour bloc de jonction au pas de : 6,2 mm, surface utile: 5,15 x 6,15 mm, Nombre d'étiquettes: 10

---

Phoenix Contact 2023 © - Tous droits réservés

<https://www.phoenixcontact.com>

PHOENIX CONTACT SAS

52 Boulevard de Beaubourg Emerainville

77436 Marne La Vallée Cedex 2 France

+33 (0) 1 60 17 98 98

[documentation@phoenixcontact.fr](mailto:documentation@phoenixcontact.fr)