

# TR 612 top2 24V

N° de réf.: 6124100

theben

Contrôle du temps et de la lumière  
Horloges programmables digitales



## Caractéristiques techniques

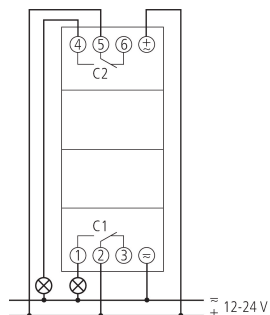
	TR 612 top2 24V	TR 612 top2 24V
Tension d'alimentation	12 - 24 V UC	Lampe LED 2-8 W 20 W
Fréquence	50 - 60 Hz	Lampe LED > 8 W 25 W
Largeur	2 modules	Puissance de commutation min. ca. 10 mA
Type de montage	Rail DIN	Période de commutation minimale 1 min
Type de contact	Inverseur	Précision de marche à 25 °C typique ± 0,25 s/jour (quartz)
Sortie de commutation	Indépendant des phases	Base de temps Quartz
SDistance d'ouverture	Modifications ou d'erreurs < 3 mm	Consommation stand-by ~0,3 W
Programme	informations, consulter: <a href="http://www.theben.com">www.theben.com</a>	Carte mémoire comprise dans la livraison -
Fonctions de programme	Le programme hebdomadaire est déterminé avec MARCHÉ / ARRÊT sélectionnés à l'exemple et sont donc des produits disponibles.	Type de raccordement Bornes à ressort DuoFix
Nombre de canaux	en raison du grand nombre de produits disponibles.	Affichage LCD
Nombre d'emplacements de mémoire	56	Éléments de commande 4 touches à impulsion
Réserve de mémoire	10 Années	

# TR 612 top2 24V

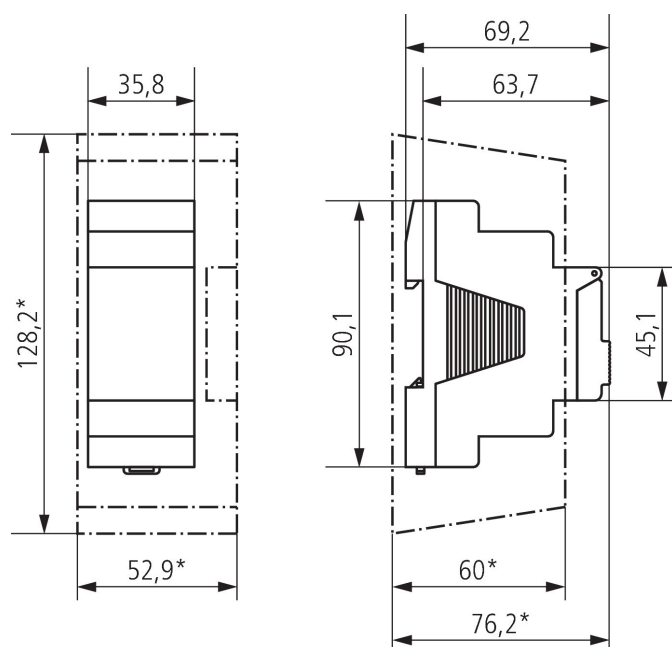
N° de réf.: 6124100

theben

## Schémas de raccordement



## Plans d'encombrement



## Accessoires

Cache-borne 35 mm  
N° de réf.: 9070064



Kit de programmation OBELISK  
top2/3  
N° de réf.: 9070409



Carte mémoire OBELISK top2  
N° de réf.: 9070404



Bride pour montage encastré  
N° de réf.: 9070001



Sous réserve de modifications ou d'erreurs

Pour plus d'informations, consulter: [www.theben.fr/produit/6124100](http://www.theben.fr/produit/6124100)

Les données de charge sont déterminées avec des illuminants sélectionnés à titre d'exemple et sont donc des données typiques en raison du grand nombre de produits disponibles.