

**CLAPET DE NON RETOUR A DOUBLE BATTANT FONTE-BRONZE-ALU NBR**

Clapet de non-retour à double battant fonte-bronze alu pour les réseaux d'eau de mer, de chauffage, réseaux d'adduction, de distribution et d'évacuation d'eau.

Le corps est en fonte ductile EN GJS-400-15 revêtu d'une peinture époxy anticorrosion, les battants sont en Bronze-Aluminium et l'étanchéité est assurée par un joint NBR vulcanisé.

Ce modèle entre brides (Wafer), permet un faible encombrement, pour faciliter l'installation, le clapet est équipé d'un anneau de levage à partir du DN200.



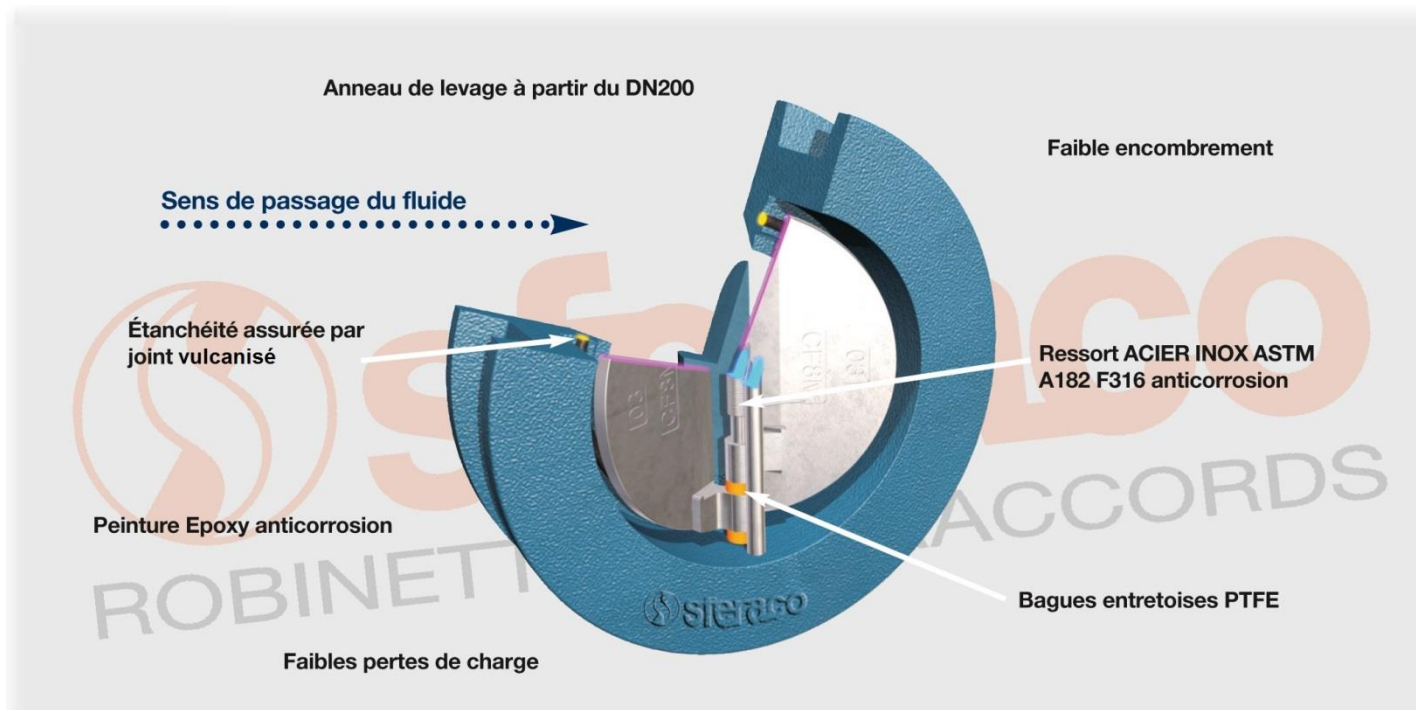
- Dimensions :** DN50 à DN350  
**Raccordement :** Entre brides PN10/16, Class 150 (PN20)  
**Température Mini :** -10°C  
**Température Maxi :** +80°C  
**Pression Maxi :** 16 Bars jusqu'au DN300  
**Caractéristiques :** Siège NBR vulcanisé  
Montage horizontal ou vertical avec fluide ascendant  
Montage entre brides (Wafer)  
Anneau de levage à partir du DN200  
Faibles pertes de charge

**Matière :** Corps Fonte EN GJS-400-15

## CLAPET DE NON RETOUR A DOUBLE BATTANT FONTE-BRONZE-ALU NBR

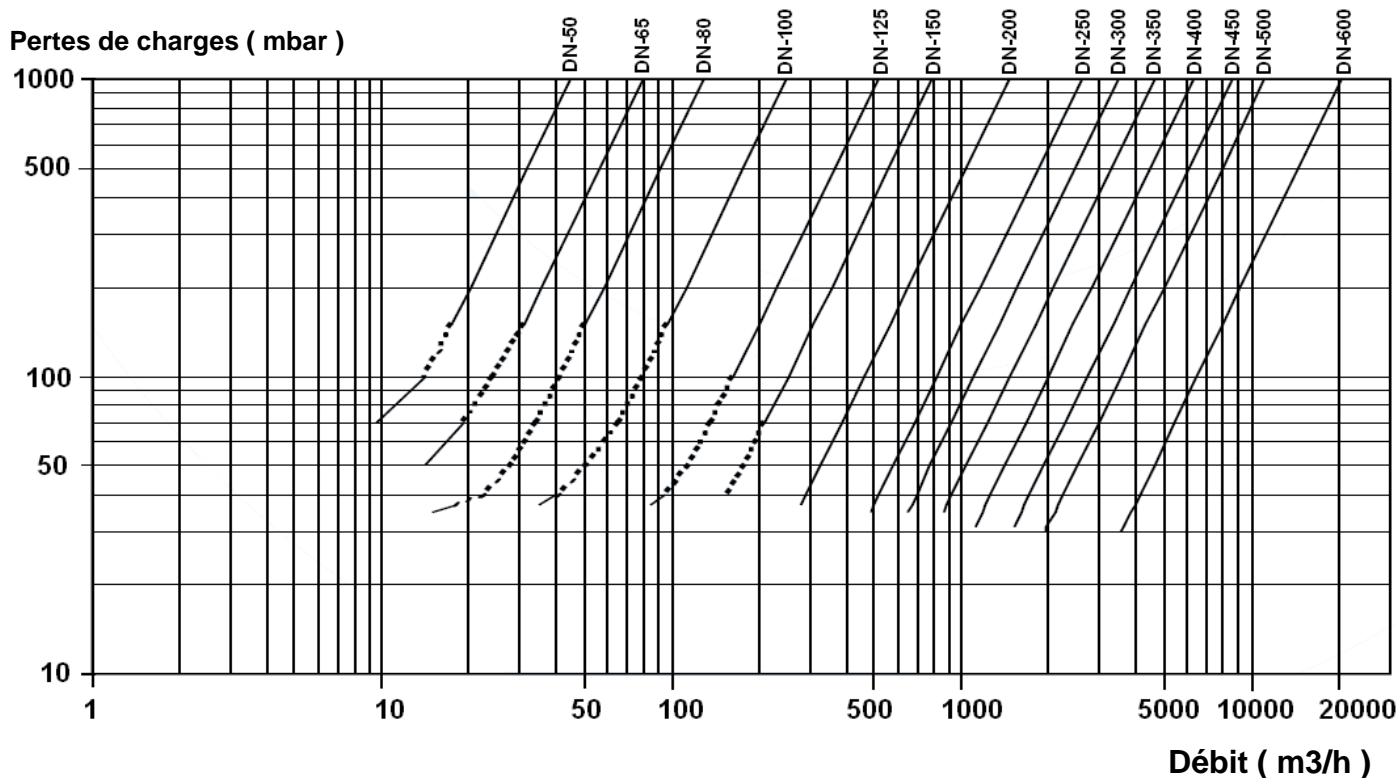
### CARACTERISTIQUES :

- Joint vulcanisé
- Anneau de levage à partir du DN200
- Montage vertical avec fluide ascendant ou horizontal (respecter le sens de passage indiqué sur le corps par une flèche)
- Montage entre brides PN10/16, Class 150 (PN20)
- DN50 au DN80 : encoches pour montage compatible Class 150 (PN20)
- Peinture époxy épaisseur 80 microns couleur RAL 5005
- Battants Bronze-Aluminium ASTM B148 C954
- Contre pression minimum pour étanchéité : 2 bars



### UTILISATION :

- Chauffage, réseaux d'adduction, de distribution et d'évacuation d'eau, eau de mer
- Température mini et maxi admissible Ts : - 10°C à + 80°C
- Pression maxi admissible Ps : 16 bars jusqu'au DN300 inclus et 10 bars au-delà
- **Ne pas utiliser en régime pulsatoire**

**CLAPET DE NON RETOUR A DOUBLE BATTANT FONTE-BRONZE-ALU NBR**
**DIAGRAMME PERTES DE CHARGES :**

**PRESSION D'OUVERTURE ( en mbar ) :**

DN	50	65	80	100	125	150	200	250	300
Position horizontale	230	94	190	280	160	79	41	38	31
Position verticale fluide ascendant	260	114	230	320	180	95	57	58	56

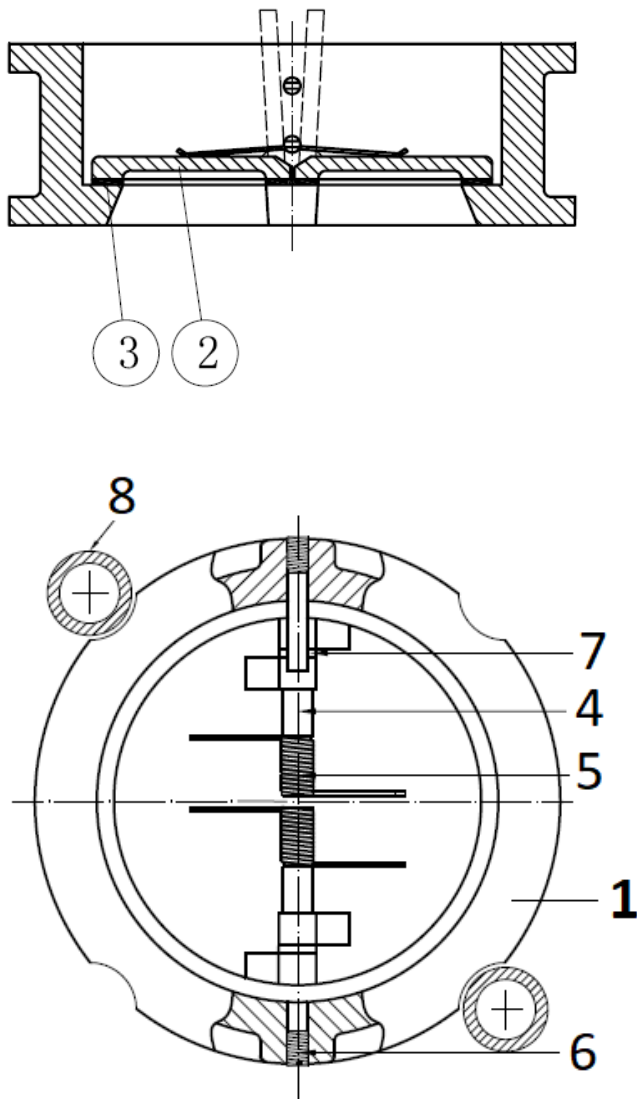
**GAMME :**

- Corps fonte avec battants bronze-Alu entre brides PN10/16 Ref. 379 du DN50 au 350
- Montage possible entre brides Class 150 (PN20)
- Du DN50 au DN80 encoches sur le corps pour montage compatible Class 150 (PN20)

Pour le montage PN10/16 en DN50 à encoches, il faut utiliser les 2 bagues de centrage

**CLAPET DE NON RETOUR A DOUBLE BATTANT FONTE-BRONZE-ALU NBR**

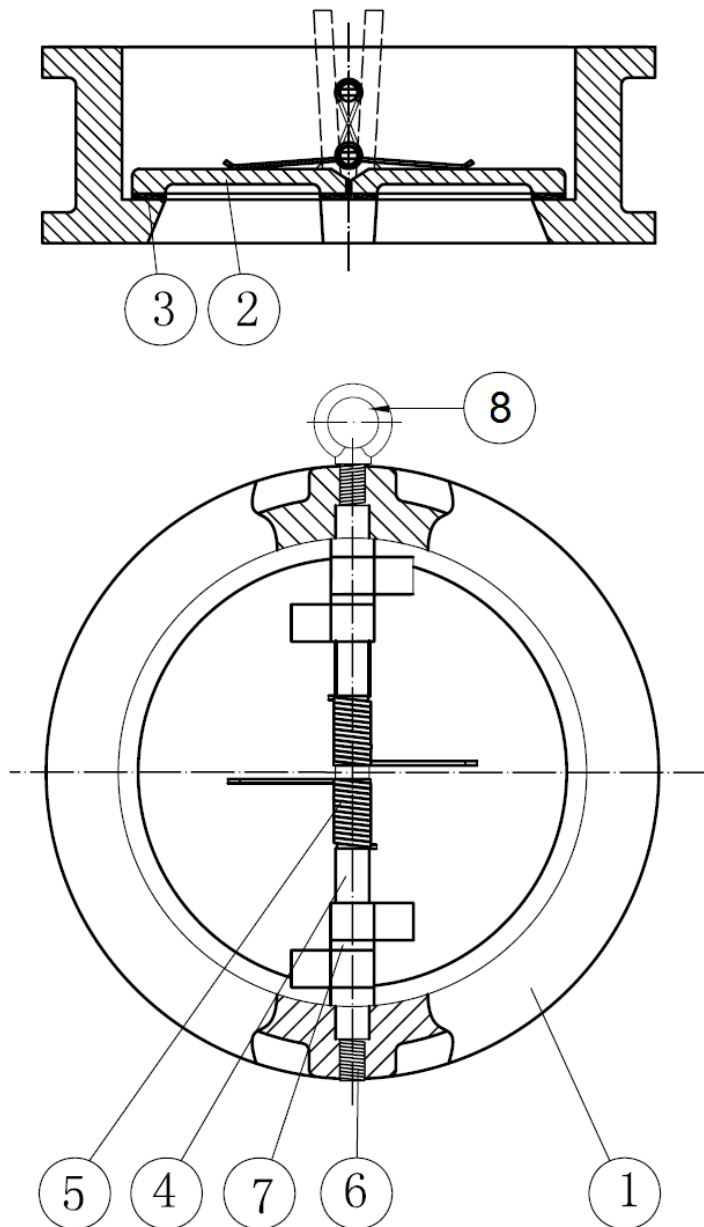
NOMENCLATURE DN50 - 80 :



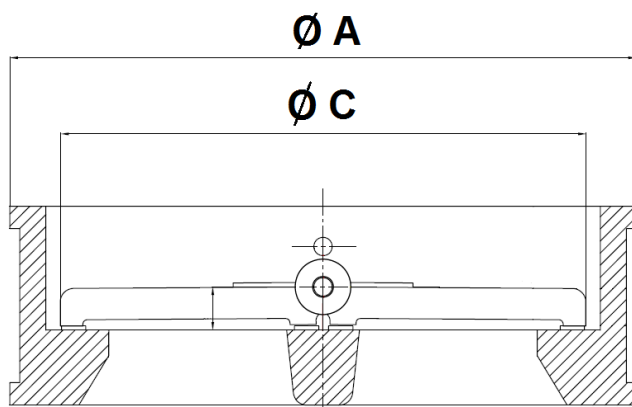
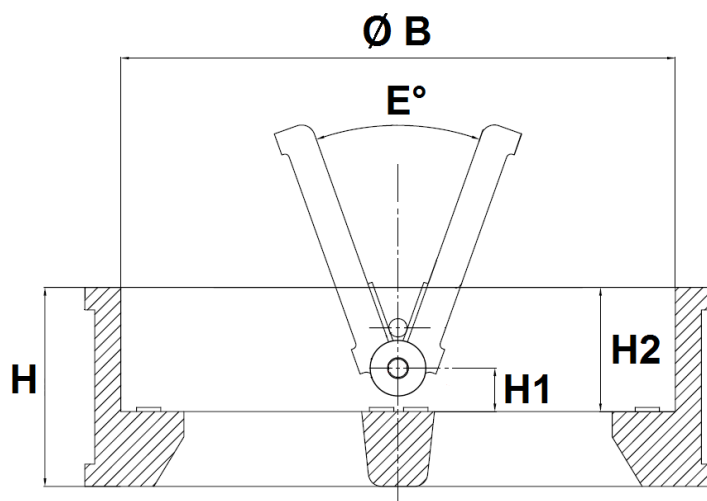
Repère	Désignation	Matériaux
1	Corps	Fonte EN-GJS-400-15
2	Battants	Bronze-Alu ASTM B148 C954
3	Siège	NBR
4	Axe	Inox AISI 316
5	Ressort	
6	Vis	Acier galvanisé
7	Bague	PTFE
8 (uniquement DN50)	Bague de centrage PN10/16	PPR

**CLAPET DE NON RETOUR A DOUBLE BATTANT FONTE-BRONZE-ALU NBR**

NOMENCLATURE DN100 - 350 :



Repère	Désignation	Matériaux
1	Corps	Fonte EN-GJS-400-15
2	Battants	Bronze-Alu ASTM B148 C954
3	Siège	NBR
4	Axe	Inox AISI 316
5	Ressort	
6	Vis	Acier galvanisé
7	Bague	PTFE
8	Anneau de levage (à partir du DN200)	Inox AISI 304

**CLAPET DE NON RETOUR A DOUBLE BATTANT FONTE-BRONZE-ALU NBR**
**DIMENSIONS ( en mm ) :**


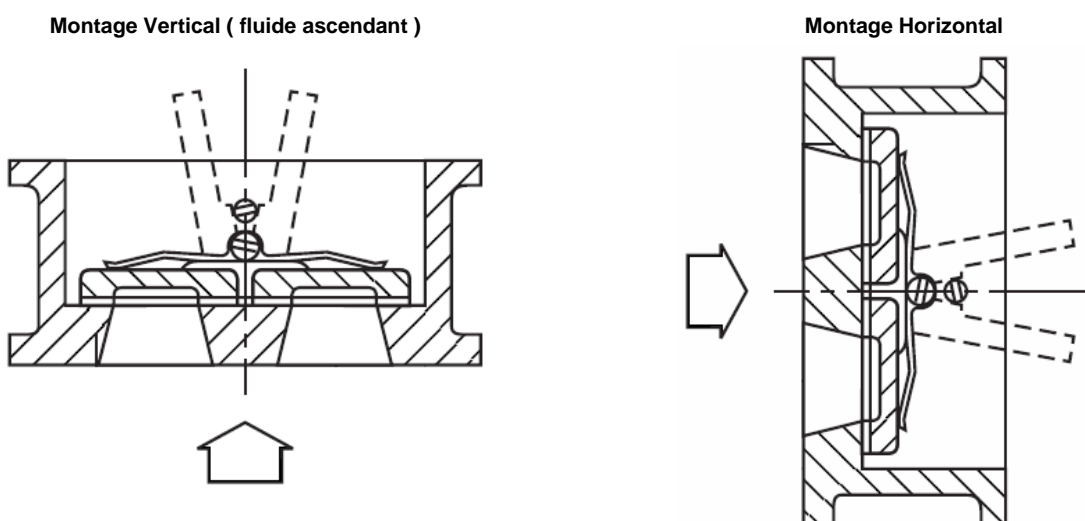
DN	50	65	80	100	125	150	200	250	300	350
H	54	54	57	64	70	76	95	108	143	184
H1	14.4	16.9	19.9	21	22.3	22.5	28	34	37	35
H2	43	43	45	47	51	54	69	71	100	120
E°	0°	0°	0°	0°	0°	0°	0°	0°	0°	20°
Ø C	60.5	75.8	80.5	104.5	130.3	155.9	201.2	257.2	303.3	345.9
Ø B	70.5	83.5	91.5	115.5	142.5	169.5	220.5	275.5	325.5	356
Ø A	109	129	144	164	194	220	275	330	380	440
Poids (en Kg)	1.65	2.4	3.1	4.85	6.4	9.1	16.9	27.5	35.9	81
Ref.	379050	379065	379080	379100	379125	379150	379200	379250	379300	379350

**CLAPET DE NON RETOUR A DOUBLE BATTANT FONTE-BRONZE-ALU NBR**

**NORMALISATIONS :**

- Fabricant certifié ISO 9001 : 2015
- DIRECTIVE 2014/68/UE : Compatible pour Liquides et Gaz du Groupe 1
  - DN50 : Catégorie de risque I, marquage CE
  - DN65-200 : Catégorie de risque II, marquage CE 0035
  - DN250-300 : Catégorie de risque III, marquage CE 0035
  - DN350 : Catégorie de risque II, marquage CE 0035
- Certificat 3.1 sur demande
- Conception suivant la norme API 594
- Tests d'étanchéité suivant la norme API 598, table 6
- Ecartement suivant la norme EN 558 Série 50
- Pour raccordement entre brides suivant la norme EN 1092-1 PN10/16
- Clapet conforme aux règles et règlements pour la classification des navires, Juillet 2019 (Type Approval Certificate) **Marine LLOYD'S REGISTER**. LR Type Approval System Test Specification Numéro 2, Chapitre 8, Annexe 7-Vannes :
  - BS EN 12266-1 : 2003
  - ISO 52008:2008
  - BS EN 1561
  - BS EN 1563
  - ASTM A431

**POSITIONS DE MONTAGE :**



**PRECONISATIONS :** Les avis et conseils, les indications techniques, les propositions, que nous pouvons être amenés à donner ou à faire, n'impliquent de notre part aucune garantie. Il ne nous appartient pas d'apprécier les cahiers des charges ou descriptifs fournis. Il appartient au client de vérifier l'adéquation entre le choix du matériel et les conditions réelles d'utilisation.