

AMPOULE LED G4 2W - 160 lm - 4000K

REF : 79021



Paramètres

Index Rendu Couleur (IRC) : > 80

Lumens/Watt : \approx 80 lm/W

*Classification énergétique : **A G**

Tension entrée : 12V DC/AC

Température de travail : -20 °C- +45 °C

Matériaux utilisés : PCB

Durée de vie : 30,000h

Poids Net : 0.002 Kg

Ref. 79021

Culot : G4 SMD 12 leds

Flux sortant : 160 lm

Puissance absorbée : 2W

Dimmable : Non

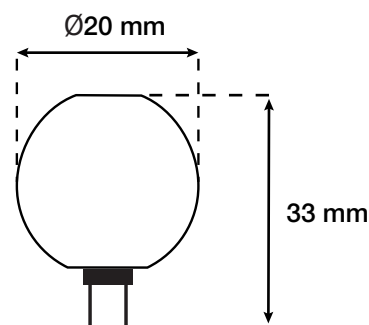
Température couleur : 4000K

Dimensions (Ø x H): Ø20 x 33 mm

Emballage : Boite

EAN : 3701124423566

Dimensions



Compatible avec

7730 - Support de spot rond blanc

**nouveau classement énergétique conforme à la réglementation en vigueur depuis le 01/09/2021*

*Les produits présentés dans les documents, offres commerciales, catalogues ou fiches techniques sont soumis à modification sans préavis.
Les caractéristiques ne deviennent contractuelles qu'après accord écrit de la direction de MIIDEX LIGHTING.*