



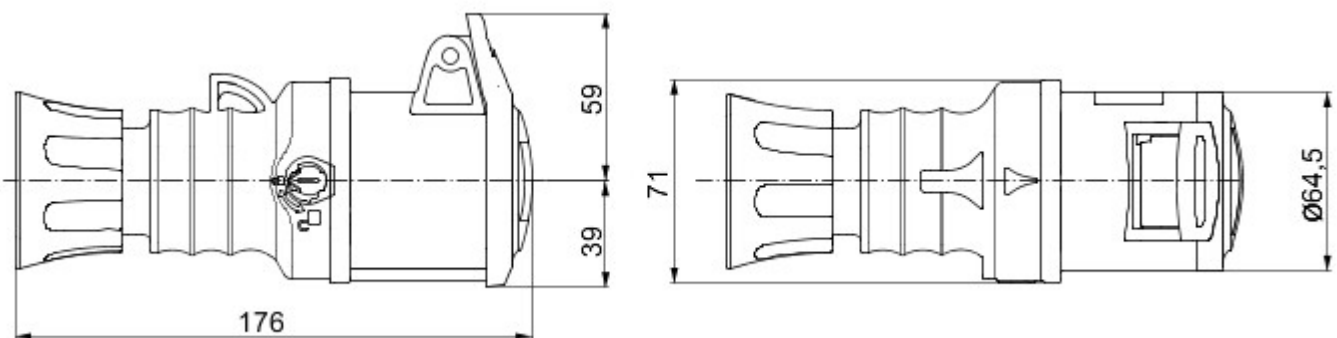
Gamme IEC 309 HP : fiches et prises conformes aux normes internationales IEC 60309-1 et IEC 60309-2 transposées au niveau européen en EN 60309-1 et EN 60309-2. Cette gamme élargit l'offre GEWISS en fiches et prises mobiles et socles de prise à encastrer à 10° pour des intensités de 16 à 125A avec indice de protection IP44 / IP54 et jusqu'à IP66 / IP67 / IP68 / IP69 pour assurer une protection totale dans toutes les applications. La qualité et l'épaisseur des technopolymères utilisés pour les parties en matière isolante garantissent une résistance élevée aux chocs et aux agents chimiques. Les broches et alvéoles des fiches et prises IEC 309 HP reçoivent un traitement de surface par nickelage pour assurer une protection maximale contre la corrosion, l'oxydation et l'abrasion. Toutes les composants métalliques externes des fiches et prises IEC 309 HP sont réalisés en acier inoxydable (les inserts métalliques pour l'assemblage corps/poignée des versions 63 et 125A sont en laiton).

Coloris	Gris	Courant nominal (A)	32
Indice de protection	IP44/IP54	Nombre de pôles	2P+T
Résistance aux chocs	IK09	Référence h	8
Type	Prise mobile droite	Tension nominale	>250 V
Fréquence	c.c.	Capacité de serrage des bornes	2,5-6 mm <sup>2</sup> fils souples - 2,5-10 mm <sup>2</sup> fils rigides
Capacité de serrage presse-étoupe	9,2-19,9 mm	Température d'utilisation	-25 +55 °C
Type de câble	À vis	Caractéristique matière	Sans halogène selon norme EN 60754-2
Electrocod	2211	Test du fil incandescent	850 °C (parties actives) - 650 °C (parties passives)
Nombre total de manœuvres	> 2000	Surcharge admissible	42 A
Pouvoir de coupure à 1,1 Un	40 A	Résistance d'isolement	> 10 MΩ
Thermopression avec bille	125 °C (parties actives) - 80 °C (parties passives)		

#### RÉACTION AUX AGENTS CHIMIQUES ET ATMOSPHÉRIQUES

Solution saline	Acides		Bases		Solvants				Huile minérale	Rayones UV
	Concentrés	Dilués	Concentrés	Dilués	Hexane	Benzène	Acétone	Alcool éthylique		
Résistant	Non résistant	Résistance limitée	Résistance limitée	Résistant	Résistant	Résistant	Résistant	Résistant	Résistant	Résistant

#### DIMENSIONS



#### SYMBOLE TECHNIQUE

**IP**  
IP44/IP54

**IK**  
IK09



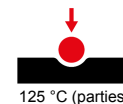
À vis



Sans halogène selon norme EN 60754-2

**GWT**

850 °C (parties actives) - 650 °C (parties passives)



125 °C (parties actives) - 80 °C (parties passives)

#### NORMES ET HOMOLOGATIONS



GEWISS S.A.S. 1, Rue du Rio Salado 91940  
Les Ulis Cedex  
Tel : +33 1 64 86 80 80

www.gewiss.com  
www.gewiss@gewiss.fr  
Dernière mise à jour 21/02/2020

Les caractéristiques, dimensions, dessins et images sont communiqués à titre purement informatif et peuvent faire l'objet de modification sans aucun préavis