

PROT-M 8 FS-PA-CHAIN - Capuchon de fermeture



1430857

<https://www.phoenixcontact.com/fr/produits/1430857>

Veillez tenir compte du fait que les données affichées dans ce document PDF proviennent de notre catalogue en ligne. Vous trouverez les données complètes dans la documentation utilisateur. Nos conditions générales d'utilisation des téléchargements sont applicables.

Cache de protection M8 en plastique avec bande de fixation pour lignes de capteurs, pour connecteurs mâles M8



Données commerciales

Référence	1430857
Conditionnement	10 Unité(s)
Commande minimum	10 Unité(s)
Clé de vente	BF1ZAX
Product key	BF1ZAX
Page catalogue	Page 55 (C-2-2019)
GTIN	4046356332866
Poids par pièce (emballage compris)	2,25 g
Poids par pièce (hors emballage)	2 g
Numéro du tarif douanier	39269097
Pays d'origine	DE

PROT-M 8 FS-PA-CHAIN - Capuchon de fermeture



1430857

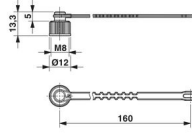
<https://www.phoenixcontact.com/fr/produits/1430857>

Caractéristiques techniques

Propriétés du produit

Type de produit	Cache de protection
Type de filetage	M8

Dimensions

Dessin coté	
Diamètre	12 mm

Indications sur les matériaux

Matériau	PA 6.6 GF
	PUR
Matériau du joint	NBR

Conditions environnementales et de durée de vie

Conditions ambiantes

Indice de protection	IP65
	IP67
Température ambiante (fonctionnement)	-25 °C ... 85 °C

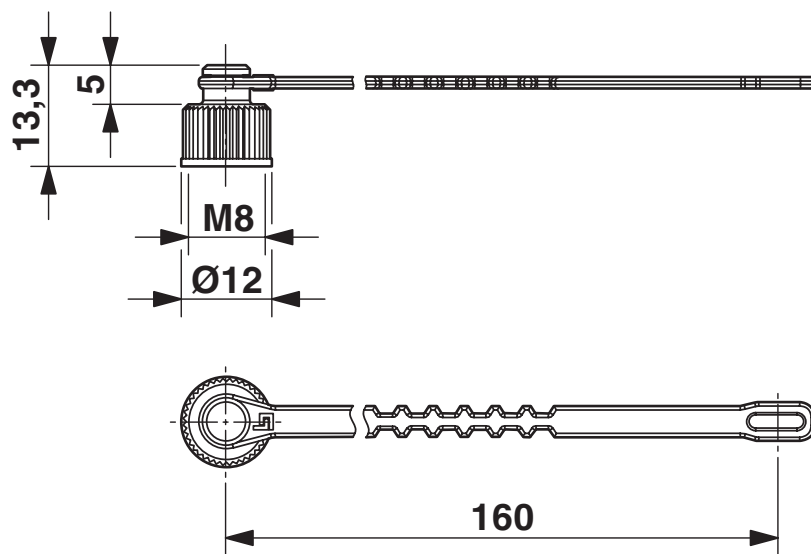
PROT-M 8 FS-PA-CHAIN - Capuchon de fermeture

1430857

<https://www.phoenixcontact.com/fr/produits/1430857>

Dessins

Dessin coté



Dessin coté

PROT-M 8 FS-PA-CHAIN - Capuchon de fermeture



1430857

<https://www.phoenixcontact.com/fr/produits/1430857>

Classifications

ECLASS

ECLASS-11.0	23111190
ECLASS-12.0	23111190
ECLASS-13.0	23111190

ETIM

ETIM 9.0	EC000032
----------	----------

UNSPSC

UNSPSC 21.0	31261500
-------------	----------

PROT-M 8 FS-PA-CHAIN - Capuchon de fermeture



1430857

<https://www.phoenixcontact.com/fr/produits/1430857>

Conformité environnementale

China RoHS	Période d'utilisation conforme : illimitée = EFUP-e
	Aucune substance dangereuse dépassant les valeurs seuils ;

Phoenix Contact 2024 © - Tous droits réservés
<https://www.phoenixcontact.com>

PHOENIX CONTACT SAS
52 Boulevard de Beaubourg Emerainville
77436 Marne La Vallée Cedex 2 France
+33 (0) 1 60 17 98 98
documentation@phoenixcontact.fr