

LM-xPx Replacement Kit

Rempl. écran tact. LM-CPA/-CPO/-MPO/-XPO

Référence 22171589

Dispositif de remplacement pour les écrans tactiles LM-CPA/-CPO/-MPO/-XPO

Application

Le kit de remplacement LM-xPx permet de remplacer un écran tactile de la série LM-xPx qui n'est plus disponible.

Aide à l'étude de projets

- Le kit de remplacement LM-xPx contient tous les composants nécessaires permettant de remplacer un appareil de la série d'écrans tactiles LM-CPA, LM-CPO, LM-MPO ou LM-XPO.
- Le boîtier à encastrer MKXP de la série LM-xPx (réf. : 22154482) peut être utilisé sans aucun problème. Aucun changement structurel n'est nécessaire ou ne doit être effectué.
- Le bus LUXMATE ainsi que la connexion 230 V AC seront également utilisés et devront être simplement connectés au nouveau module. Aucune autre modification n'est nécessaire sur l'installation électrique.
- Desserrer les deux vis pour retirer l'étrier métallique du boîtier à encastrer. Le nouveau cadre à encastrer fourni est inséré au même endroit et les mêmes vis utilisées. L'écran tactile est fermement encliqueté dans ce cadre en exerçant une légère pression.
- Un module d'interface fourni et prémonté (LM-SI03D-USB) assure le transfert des données entre le protocole de bus LUXMATE et l'écran tactile.
- Un logiciel est préinstallé sur l'écran tactile. Celui-ci contient déjà des interfaces prêtes à l'emploi permettant d'assurer le fonctionnement.
- Un technicien de service qualifié effectuera les divers réglages permettant ainsi d'obtenir des fonctionnalités comparables à celles de la série LM-xPx. Le kit se compose des éléments suivants :
- un écran tactile avec le système d'exploitation Windows 10



- un logiciel créé spécialement pour cette application et contenant diverses pages d'écran tactile prédéfinies
- un module d'interface (LM-SI03D-USB) et un câble de connexion USB
- des composants métalliques préfabriqués qui assurent un montage exact de tous les composants dans le boîtier encastré existant.

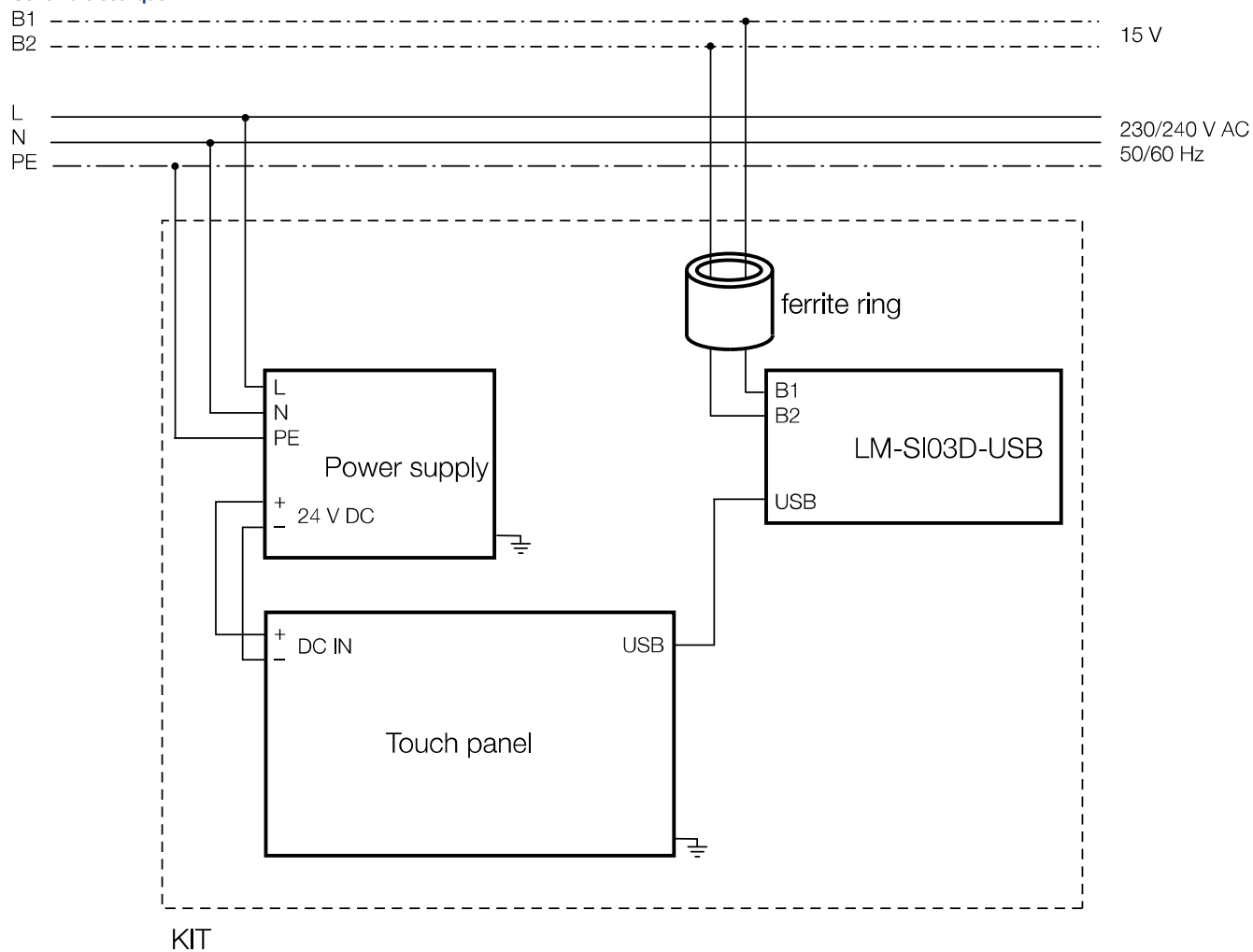
Fonctionnement

Le kit de remplacement LM-xPx permet de remplacer un appareil de la série LM-xPx qui n'est plus disponible. Ces appareils sont utilisés dans les systèmes Professional, Professional LRA et LITENET existants. Lors du remplacement, le câblage du bus LM, le boîtier à encastrer existant ainsi que l'alimentation secteur (230 V AC) peuvent toujours être utilisés. Les possibilités de commandes sont adaptées sur place en fonction du projet.

Il n'est pas possible de préparer les commandes à l'aide du kit de remplacement LM-xPx, car celui-ci permet uniquement de faire fonctionner le système.

L'écran tactile peut être retiré et réinstallé à tout moment. Les fonctionnalités, telles que les appels d'ambiances, la gradation manuelle ou encore les paramètres linguistiques peuvent être modifiés.

Schéma électrique



Caractéristiques techniques

Tension nominale	230 V, 50 Hz
Tension d'entrée admissible	220 - 240 V, 50 - 60Hz
Dissipation	max. 34 VA
Interface	Bus LM (B1, B2)
Charges de bus	2
Bornes de raccordement	Réseau (L, N, PE) : 0,75 - 2,5 mm ² (fil unifilaire) 0,5 - 1,5 mm ² (fil de faible diamètre avec cosses) Bus LM (B1, B2) : 0,5 - 1,5 mm ² (fil unifilaire ou de faible de diamètre)
Indice de protection	IP20
Classe de protection	SC1
Boîtier	Cadre avant : aluminium laqué en noir Surface d'affichage : verre
Montage	dans boîtier d'encastrement MKXP (référence 22 154 482)
Dimensions	Dimensions totales : 200 x 155 x 82 (L x H x P, en mm) Installation sur crépi : 200 x 155 x 9 (L x H x P, en mm)
Température ambiante admissible ta	0 - +40°C
Humidité ambiante relative	20-90 %, sans condensation
Poids	1,9 kg (kit complet)