



Cellule en mode reflex VL18-54-MS/40a/118/128

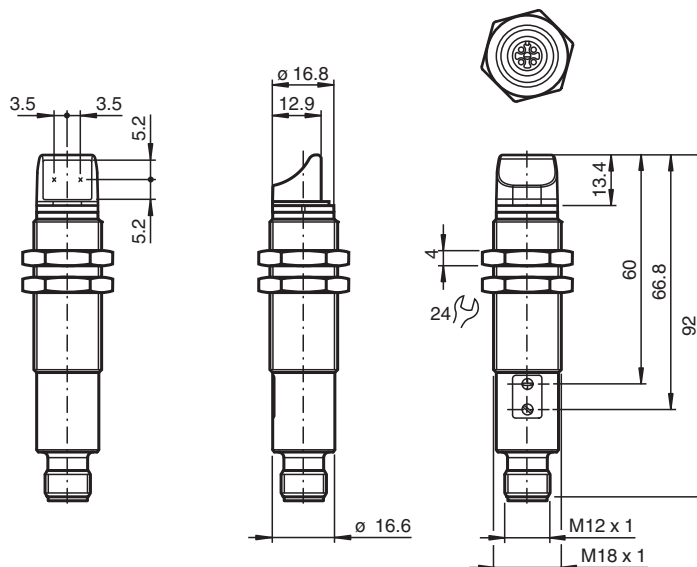


- Panneau de commande clairement structuré avec des LED particulièrement brillantes
- LED pour l'état de service, clignote en cas de court-circuit
- Eclairage latéral, à fleur du boîtier
- Montage côte à côte possible, pas d'influence mutuelle
- Insensible à la lumière ambiante, même provenant de lampes économes en énergie
- Classe de protection II

Cellule en mode reflex avec filtre polarisant



Dimensions



Données techniques

Caractéristiques générales

Domaine de détection d'emploi	0 ... 3,5 m
Domaine de détection limite	4 m
Cible de référence	réflecteur H50
Emetteur de lumière	LED

Date de publication: 2022-08-08 Date d'édition: 2022-08-08 : 800117_fra.pdf

Reportez-vous aux « Remarques générales sur les informations produit de Pepperl+Fuchs ».

Groupe Pepperl+Fuchs
www.pepperl-fuchs.com

États-Unis : +1 330 486 0001
fa-info@us.pepperl-fuchs.com

Allemagne : +49 621 776 1111
fa-info@de.pepperl-fuchs.com

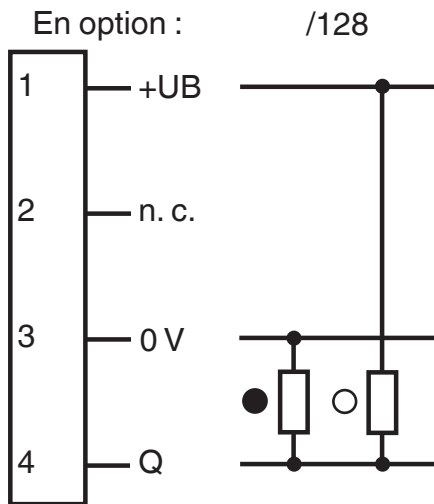
Singapour : +65 6779 9091
fa-info@sg.pepperl-fuchs.com

PF PEPPERL+FUCHS

Données techniques

Type de lumière	rouge, lumière modulée , 632 nm	
Filtre polarisant	oui	
Diamètre de la tache lumineuse	160 mm pour une distance de 3500 mm	
Angle d'ouverture	3 °	
Sortie optique	radiale	
Limite de la lumière ambiante	30000 Lux ; selon EN 60947-5-2:2007	
Course différentielle	H	< 15 %
Valeurs caractéristiques pour la sécurité fonctionnelle		
MTTF _d	700 a	
Durée de mission (T _M)	20 a	
Couverture du diagnostic (DC)	0 %	
Eléments de visualisation/réglage		
Indication fonctionnement	LED verte : clignote en cas de court-circuit	
Visual. état de commutation	LED jaune : allumée si le faisceau est libre , clignote si la réserve de fonction est insuffisante , éteintes si le faisceau est interrompu	
Eléments de contrôle	réglage de la sensibilité, commutation "clair/foncé"	
Caractéristiques électriques		
Tension d'emploi	U _B	10 ... 30 V CC , classe 2
Consommation à vide	I ₀	< 25 mA
Classe de protection	II , tension nominale ≤ 50 V AC avec degré de pollution 1-2 selon CEI 60664-1	
Sortie		
Mode de commutation	commutation "clair/foncé" interchangeable	
Sortie signal	sortie push-pull protégé(e)((s)) contre les courts-circuits protégé contre les surtensions	
Tension de commutation	30 V CC	
Courant de commutation	max. 200 mA	
Chute de tension	U _d	≤ 2,5 V CC
Fréquence de commutation	f	500 Hz
Temps d'action	1 ms	
Conformité		
Norme produit	EN 60947-5-2	
Agréments et certificats		
Conformité EAC	TR CU 020/2011	
Agrément UL	cULus Listed, Type 1 enclosure	
agrément CCC	Les produits dont la tension de service est ≤36 V ne sont pas soumis à cette homologation et ne portent donc pas le marquage CCC.	
Conditions environnementales		
Température ambiante	-25 ... 70 °C (-13 ... 158 °F)	
Température de stockage	-30 ... 70 °C (-22 ... 158 °F)	
Humidité rel. de l'air	90 % , sans condensation	
Caractéristiques mécaniques		
Degré de protection	IP67	
Raccordement	connecteur M12 x 1, 4 broches	
Matériau		
Boîtier	laiton nickelé	
Sortie optique	PMMA	
Masse	60 g	

Affectation des broches



- = commutation "claire"
- = commutation "foncé"

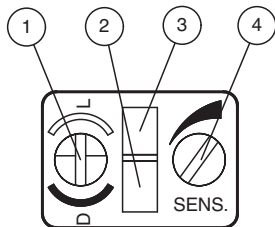
Affectation des broches



Couleur des fils selon EN 60947-5-2

- 1 | BN
- 2 | WH
- 3 | BU
- 4 | BK

Assemblage

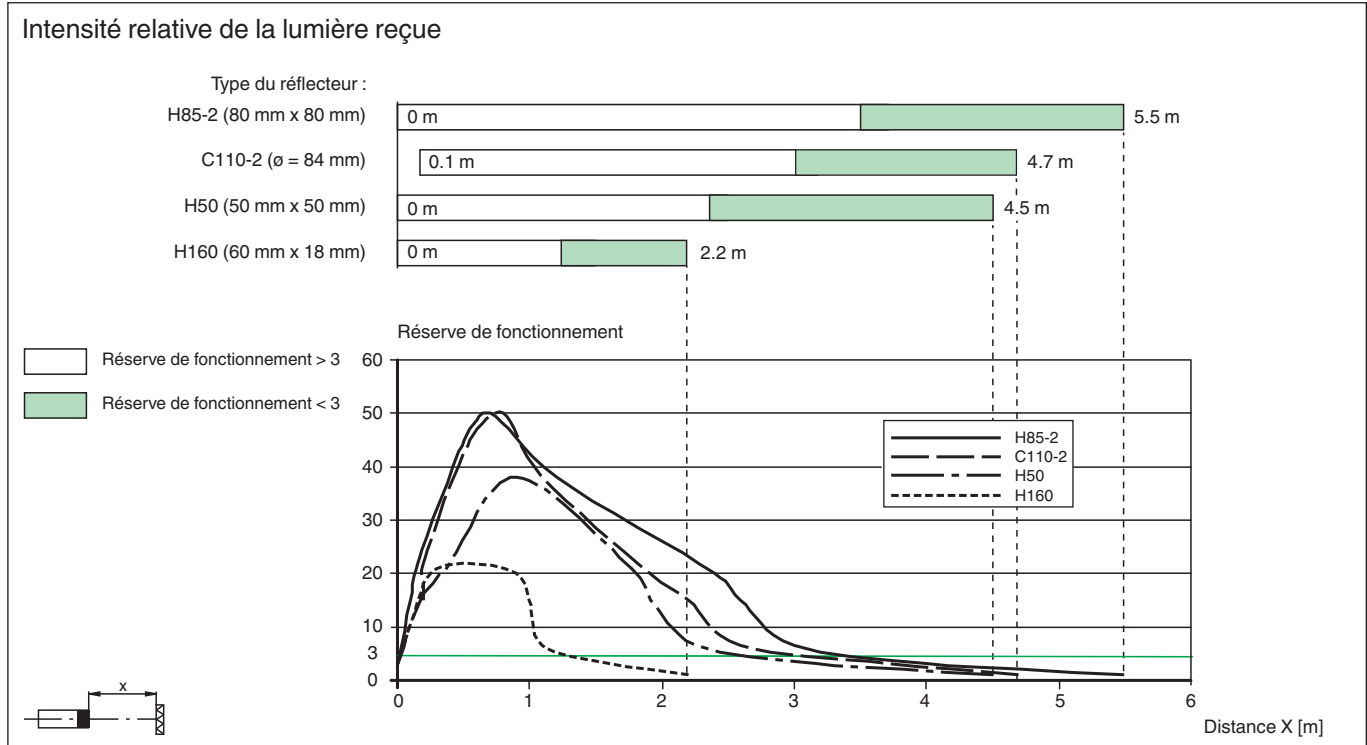
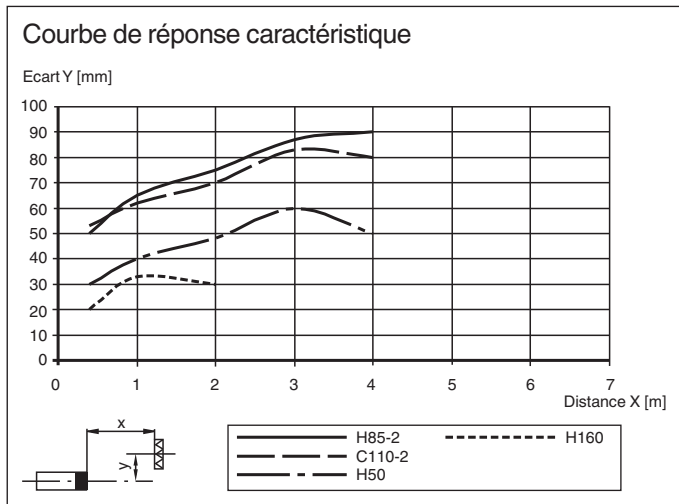


1	Commutateur clair/foncé
2	Écran de commande vert
3	État de commutation jaune
4	Réglage de la sensibilité

Date de publication: 2022-08-08 Date d'édition: 2022-08-08 : 800117_fra.pdf

Reportez-vous aux « Remarques générales sur les informations produit de Pepperl+Fuchs ».

Courbe caractéristique



Accessoires

	CPZ18B03	Aide de montage avec dispositif de culbutage
	BF 18	bride de fixation, 18 mm
	BF 18-F	Bride de montage en plastique, 18 mm
	BF 5-30	Support de montage universel pour capteurs cylindriques avec un diamètre de 5 ... 30 mm
	REF-H85-2	Réflecteur, rectangulaire 84.5 mm x 84.5 mm, trous de fixation

Date de publication: 2022-08-08 Date d'édition: 2022-08-08 : 800117_fra.pdf

Reportez-vous aux « Remarques générales sur les informations produit de Pepperl+Fuchs ».

Groupe Pepperl+Fuchs
www.pepperl-fuchs.com

États-Unis : +1 330 486 0001
fa-info@us.pepperl-fuchs.com

Allemagne : +49 621 776 1111
fa-info@de.pepperl-fuchs.com

Singapour : +65 6779 9091
fa-info@sg.pepperl-fuchs.com

PEPPERL+FUCHS

Accessoires



REF-H50

Réflecteur, rectangulaire 51 mm x 61 mm, trous de fixation, éclisse de fixation

Date de publication: 2022-08-08 Date d'édition: 2022-08-08 : 800117_fra.pdf

Reportez-vous aux « Remarques générales sur les informations produit de Pepperl+Fuchs ».

Groupe Pepperl+Fuchs
www.pepperl-fuchs.com

États-Unis : +1 330 486 0001
fa-info@us.pepperl-fuchs.com

Allemagne : +49 621 776 1111
fa-info@de.pepperl-fuchs.com

Singapour : +65 6779 9091
fa-info@sg.pepperl-fuchs.com

 **PEPPERL+FUCHS**