

Diffuseur plafonnier

11053580

Plénum RT F0 150X150 D125



Plénum arrière RT

Description produit

Le plénum RT assure la reprise ou le soufflage d'air via les grilles AC 161 et AC 163 ou les diffuseurs carrés SF704, AN704 TP et AF704.

Domaines d'application

Neuf, Rénovation, Locaux tertiaires

Mise en oeuvre

- modèles RT 160 : fixation de la grille par vis auto-foreuse,
- modèles RT F0 : fixation non apparente au diffuseur par vis latérales directement dans le col,
- fixation de l'ensemble à la dalle béton à l'aide de pattes situées sur le plénum.

Argumentaire référence

- Cadre extérieur et noyau en profils d'aluminium extrudés assemblés, ou en tôle d'acier profilée.
- Noyau amovible pas un système de ressorts pour l'accès à l'intérieur.
- AF 704 : finition aluminium anodisé teinte naturelle satinée ou peinture époxy, teinte blanc RAL 9010.
- SF 704 : finition acier peinture époxy, teinte blanc RAL 9010.
- Fixation au plénum non apparente par vis latérales dans le col.
- Le plénum est muni de pattes pour fixation à la dalle béton.

Caractéristiques principales

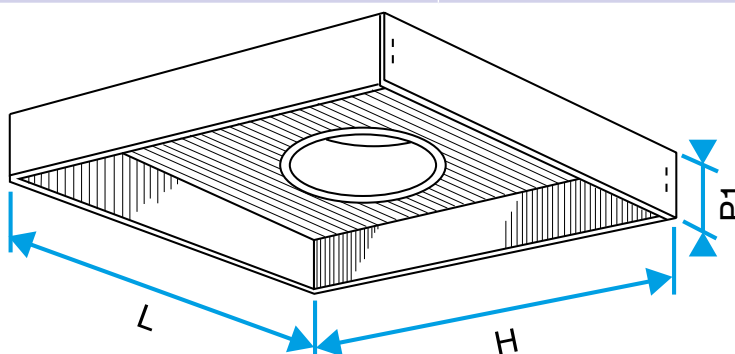
- acier galvanisé,
- piquage arrière.

Données générales

Références	Matière de l'isolant
11053580	-

Données dimensionnelles

Références	H (mm)	L (mm)
11053580	150	150



Plénum RT

Diffuseur plafonnier

11053580

Plénum RT F0 150X150 D125