

Série RMVT



Description

- Etanche
- Montage par simple emboîtement
- Raccordement facile

Applications

- Destiné à isoler une branche d'un réseau de ventilation ou de conditionnement d'air
- Locaux tertiaires et logements individuels (climatisation)



Locaux tertiaires



Logement individuel

Caractéristiques générales

- Corps + volet intérieur en matière plastique
- Manchette de connexion en acier galvanisé
- Moteur à vérin thermique 220 V
- Puissance 4,5 W
- Pression de fonctionnement < 200 Pa
- Mise sous tension 12 heures maximum en continu
- Nombre de cycles 18000
- Température maxi d'utilisation 60°C
- Hygrométrie < 90% HR
- Registre tout ou rien : ouvert débit 100%
fermé débit 0%

Mise en oeuvre

- Simple emboîtement des conduits
- Etanchéité par mastic + bande adhésive VMC
- Boîtier électrique placé sur le haut ou sur le côté (jamais sur le bas)
- Moteur ventilé
- Registre tout ou rien, ne pas limiter la course en ouverture ou en fermeture
- Sécurité, prévoir un disjoncteur phase + neutre 1 A (DIJS 05.1)
- Avec contacteur fin de course possibilité de raccorder témoin de mise sous tension

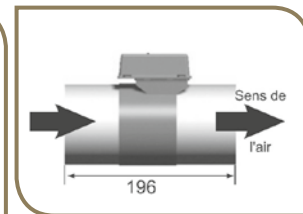
Temps de réponse	Registre ouvert sous tension	Registre fermé sous tension
à l'ouverture	40 sec.	80 sec.
à la fermeture	80 sec.	40 sec.

Caractéristiques techniques

Registre motorisé
ouvert sous tension

Registre motorisé
fermé sous tension

Ø (mm)	Référence	Code	Prix HT	Référence	Code	Prix HT
160	RMVT/O-160	869 637		RMVT/F-160	862 742	
200	RMVT/O-200	869 638		RMVT/F-200	862 743	

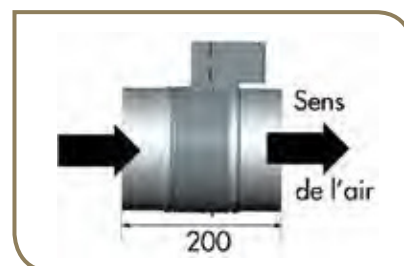


Série RGE



Description

- Registres circulaires, en matière plastique
- Manchettes de connexion en acier galvanisé
- Un bloc moteur électrique pour l'ouverture et la fermeture du volet



Registre motorisé
ouvert sous tension

Registre motorisé
fermé sous tension

Ø (mm)	Référence	Code	Prix HT	Référence	Code	Prix HT
100	RGE 100M/O	861 778		RGE 100M/F	860 557	
125	RGE 125M/O	861 775		RGE 125M/F	860 531	
150	RGE 150M/O	860 529		RGE 150M/F	860 534	
160	RGE 160M/O	861 776		RGE 160M/F	860 482	
200	RGE 200M/O	861 777		RGE 200M/F	860 544	

Caractéristiques techniques

- Alimentation 230 V
- Consommation : Moteur en fonctionnement : 2,2 W
Moteur sous tension 1,5 W
- Température maxi d'utilisation : 60°C
- Pression de fonctionnement : $P \leq 200$ Pa

Temps de réponse	
à l'ouverture	8 sec.
à la fermeture	8 sec.

REGISTRES MOTORISES D'ISOLEMENT ET D'EQUILIBRAGE

Série REMT

Texte de prescription à télécharger sur www.unelvent.com



Description

- Registres circulaires motorisés tout ou rien
- Moteur 230 V
- Raccord mâle

Référence	Code	Ø (mm)	Long. (mm)	Prix HT
REMT 125	860 310	125	200	
REMT 160	860 311	160	200	
REMT 200	860 312	200	200	
REMT 250	860 313	250	200	
REMT 315	860 558	315	200	

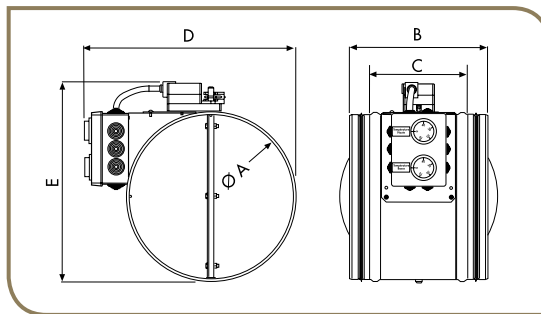
Série REDT



Description

- Registres circulaires commandés par 2 sondes de gaine réglables intégrées
- Moteur clapet et sondes de température pré-câblés d'usine, raccordement sur une boîte de dérivation fournie
- Clapet non étanche afin d'avoir un débit de fuite permettant une mesure représentative de la température extérieure
- Réglages usine des sondes : 16°C et 24°C ajustables par l'utilisateur
- Plage de réglage des consignes : 0 - 90°C
- Alimentation : 230V
- Utilisable pour la géoventilation

Référence	Code	Prix HT
REDT 160	860 518	
REDT 200	860 519	
REDT 250	860 520	
REDT 315	860 521	
REDT 355	860 522	



REDT	A	B	C	D	E
160	160	200	125	265	240
200	200	200	125	305	280
250	250	200	125	355	330
315	315	300	215	420	395
355	355	300	125	460	435

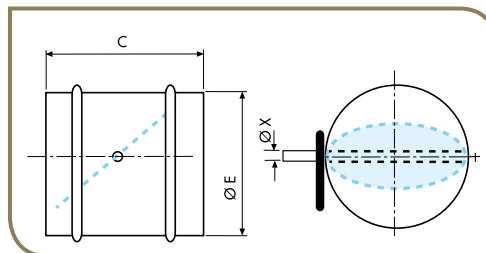
Série REEV



Description

- Registres circulaires, en acier galvanisé
- Pour l'équilibrage des réseaux de ventilation proportionnel
- Emboîtement mâle
- Motorisables avec servomoteurs LF 230S et LFD 24S
- Etanchéité selon EN 1751

Référence	Ø raccord (mm)	Code	Prix HT
REEV 125	125	860 461	
REEV 160	160	860 463	
REEV 200	200	860 499	
REEV 250	250	860 005	
REEV 315	315	860 357	
REEV 355	355	860 365	
REEV 400	400	860 011	



REEV	Ø E (mm)	C (mm)	X (mm)
125	125	200	8
160	160	200	8
200	200	200	8
250	250	200	8
315	315	300	12
355	355	300	12
400	400	400	12

Référence	Code	Prix HT
Commande manuelle REEV/MV Ø<315	860 486	
Commande manuelle REEV/MV Ø>250	860 324	

- Commande manuelle REEV/MV Diam < 315 pour tous registres dont le diamètre est inférieur au 315 soit un axe de 8 mm
- Commande manuelle REEV/MV Diam > 250 pour tous registres dont le diamètre est supérieur au 250 soit un axe de 12 mm



Servomoteurs électriques

Référence	Code	Tension (V)	Versions	Prix HT
LF 230 S	700 193	230	antigel	
LF 24 S	700 184	24	antigel	
LM 230 A	700 185	230	tout ou rien	
LM 24 A	700 199	24	tout ou rien	
LM 24 A SR	700 179	24	proportionnel	

Série RE



Description

Registres circulaires manuels en acier galvanisé avec volet en tôle pleine pour conduits circulaires. Emboîtement mâle. Pour l'équilibrage ou fermetures complètes des réseaux de ventilation.

Série REV



Description

- Registres circulaires manuels en acier galvanisé avec volets en tôle pleine pour conduits circulaires
- Pour l'équilibrage des réseaux de ventilation
- Emboîtement mâle à joint Véloduct



Référence	Code	Ø raccord (mm)	Prix HT
RE 80	864 718	80	
RE 100	864 719	100	
RE 125	864 720	125	
RE 160	864 273	160	
RE 200	864 418	200	
RE 250	864 721	250	
RE 315	864 722	315	
RE 355	864 724	355	
RE 400	864 725	400	
RE 450	864 726	450	
RE 500	864 727	500	
RE 560	864 728	560	
RE 630	864 729	630	
RE 710	864 730	710	

Référence	Code	Ø raccord (mm)	Prix HT
REV 125	863 272	125	
REV 160	863 318	160	
REV 200	863 354	200	
REV 250	865 634	250	
REV 315	865 692	315	
REV 355	867 128	355	
REV 400	867 129	400	
REV 450	866 679	450	
REV 500	867 130	500	
REV 560	866 680	560	
REV 630	866 681	630	

Série IRIS



Description

- Registre à diaphragme en acier galvanisé
- Opérations manuelles de réglage et contrôle effectués par l'extérieur du conduit
- Mise en oeuvre très simple sur conduits circulaires
- Piquages à joints Véloduct, conforme à la norme NFP 50-401
- Faible encombrement longitudinal
- Deux prises de pression amont/aval
- Faible niveau sonore

Applications

- Réglage précis du débit dans un réseau aéraulique
- Contrôle du débit par mesure de pression



Locaux tertiaires

Dimensions (mm)

Référence	Code	Prix HT
IRIS 125	867 734	
IRIS 160	867 735	
IRIS 200	867 736	
IRIS 250	867 737	
IRIS 315	867 738	
IRIS 400	867 739	
IRIS 500	867 740	
IRIS 630	867 741	

Type	Ø d	Ø D	L	A	Poids (Kg)
125	124	188	110	30	0,7
160	159	230	110	30	0,9
200	199	285	110	30	1,4
250	249	335	135	40	2,1
315	314	410	135	40	3,5
400	398	525	190	60	6,4
500	498	655	170	50	9,6
630	628	815	170	50	15,6