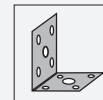


support de montage

OMH-ML100-08

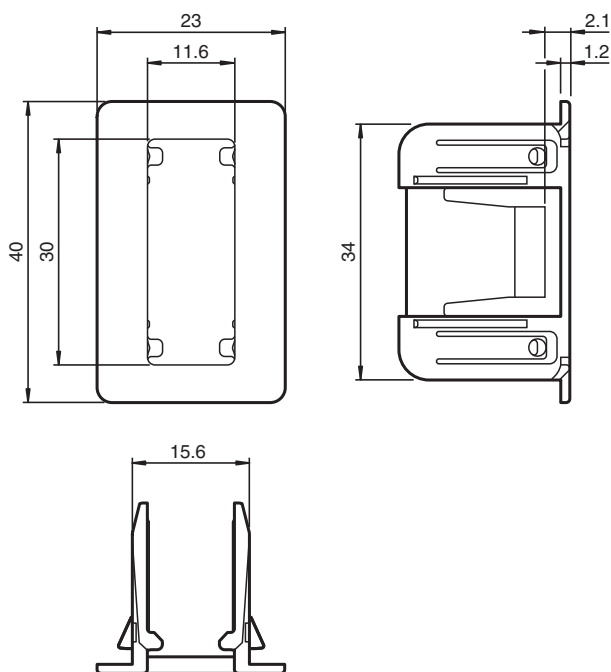
- Support enfichable
- Montage simple avec fixation par enfichage



Support de montage pour les capteurs de la série ML100, Clipser



Dimensions



Données techniques

Conditions environnementales

Température ambiante -30 ... 70 °C (-22 ... 158 °F)

Caractéristiques mécaniques

Matériau	Plastique , transparent
Masse	env. 3 g
Fixation	Clipser

Convient pour séries

Série	ML100
-------	-------

Date de publication: 2020-05-05 Date d'édition: 2020-06-30 : 260416_fra.pdf

Reportez-vous aux « Remarques générales sur les informations produit de Pepperl+Fuchs ».

Groupe Pepperl+Fuchs
www.pepperl-fuchs.com

États-Unis : +1 330 486 0001
fa-info@us.pepperl-fuchs.com

Allemagne : +49 621 776 1111
fa-info@de.pepperl-fuchs.com

Singapour : +65 6779 9091
fa-info@sg.pepperl-fuchs.com

PF PEPPERL+FUCHS