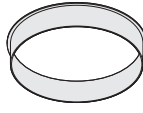
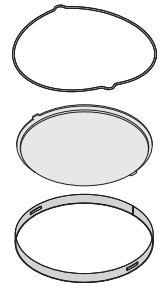

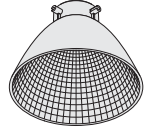
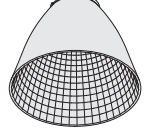
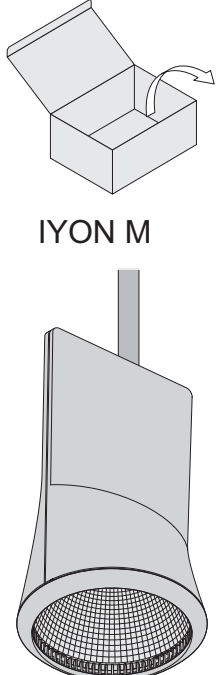
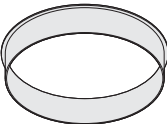
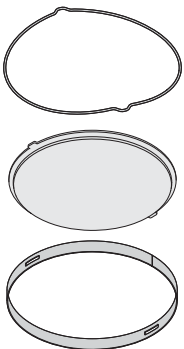

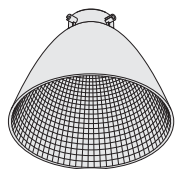
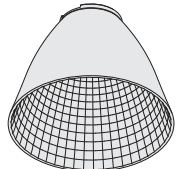
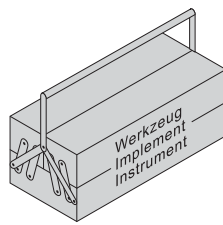
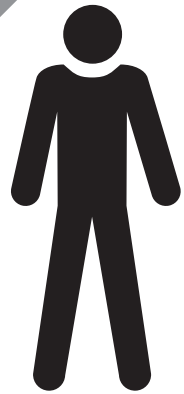
 <p>IYON S</p>	<p>60700259</p> 	<p>60700270</p> 	<p>60700272</p> 	<p>60700318 60700319</p> 	<p>60700274 60700275 60700278</p> 
	<p>1 - 4</p>	<p>1 - 2</p> <p>5 - 7</p> <p>10</p>	<p>1 - 2</p> <p>8 - 10</p>	<p>11 - 14</p>	<p>15 - 18</p>
 <p>IYON M</p>	<p>60700260</p> 	<p>60700271</p> 	<p>60700273</p> 	<p>60700320 60700321 60700322 60700323 60700324 60700325</p> 	<p>60700276 60700277 60700278</p> 
	<p>1 - 4</p>	<p>1 - 2</p> <p>5 - 7</p> <p>10</p>	<p>1 - 2</p> <p>8 - 10</p>	<p>11 - 14</p>	<p>15 - 18</p>



DE Die Montage und Inbetriebnahme darf nur von autorisiertem Fachpersonal durchgeführt werden.

GB Installation and commissioning may only be carried out by authorized specialists.

FR L'installation et la mise en service doivent obligatoirement être effectuées par des techniciens.

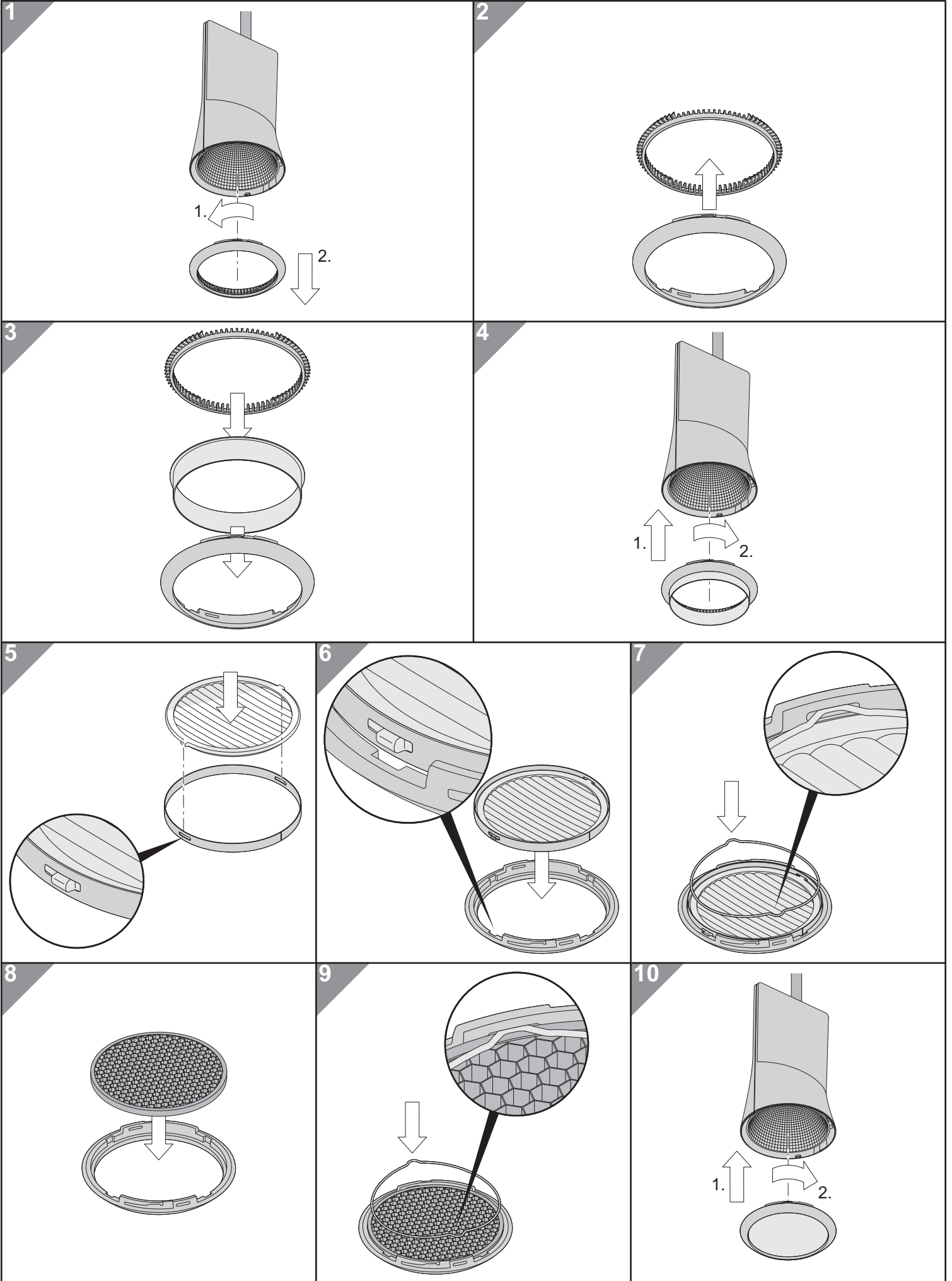
IT Montaggio ed avviamento devono essere eseguiti solo da personale specializzato.

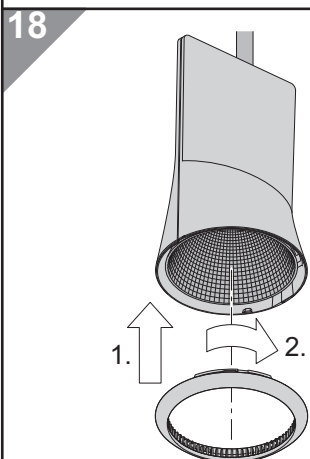
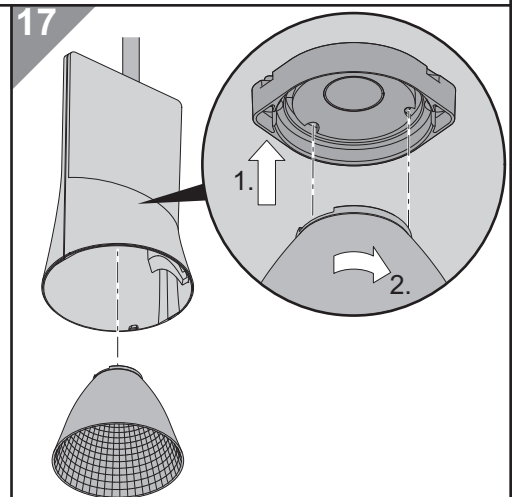
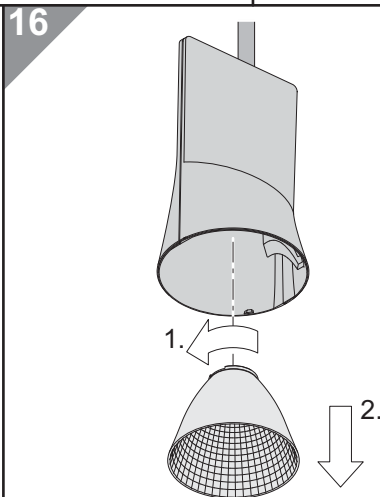
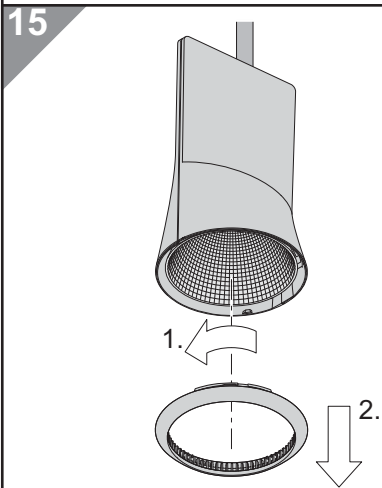
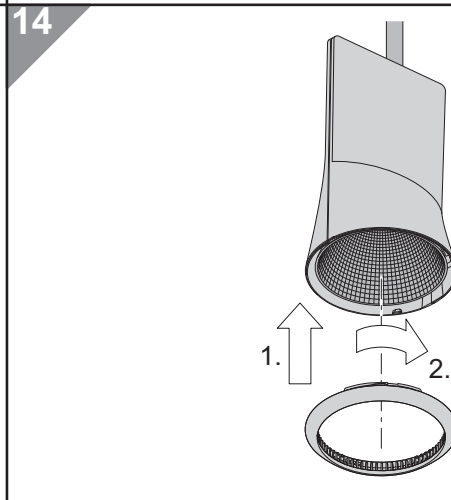
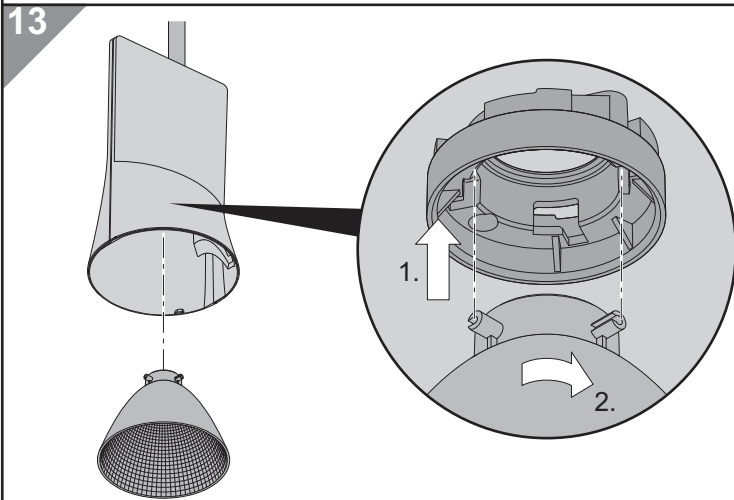
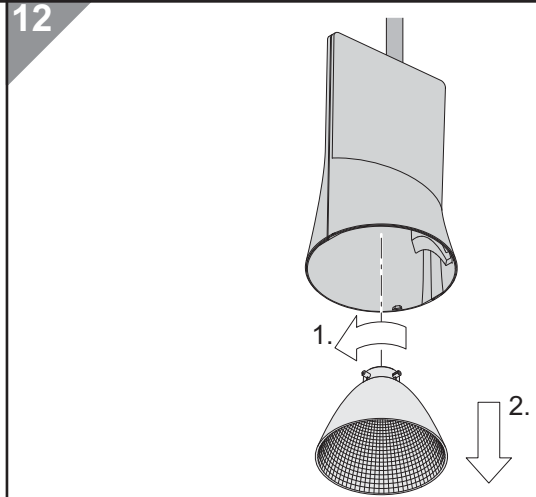
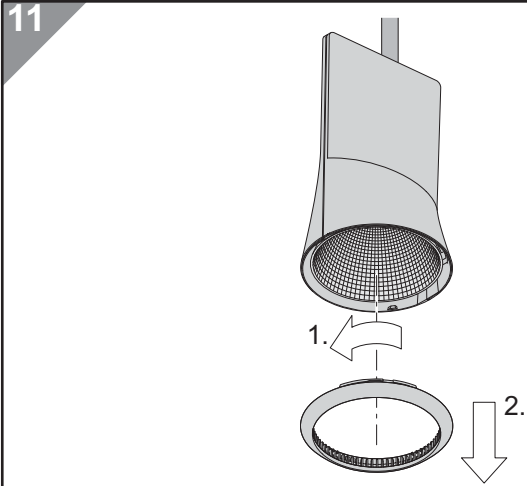
NL De montage en inbedrijfstelling mogen enkel door erkend vakpersoneel worden uitgevoerd.

NO/SE Monteringen och idrifttagandet får endast företas av auktoriserad fackpersonal.

FI Asennuksen ja käyttöönoton saa tehdä vain auktorisoitu ammattihenkilöstö.

ES El montaje y la puesta en marcha sólo puede ser realizado por personal especializado autorizado.





- DE** Technische Änderungen vorbehalten.
- GB** Specifications subject to change without notice.
- FR** Modifications techniques sans préavis.
- IT** Modifiche tecniche senza preavviso.
- NL** Technische wijzigingen voorbehouden.
- NO/SE** Med forbehold om tekniske endringer.
- FI** Oikeudet teknisiin muutoksiin pidätetään.
- ES** Modificaciones técnicas sin preaviso.