



NOTICE

CR-25 / TR1 N / TR-2



Aérothermes muraux EC N

Commutateur CR-25 (Fig.1, 2 et 3)

Suivre le schéma de câblage du commutateur CR-25 correspondant à l'aérotherme installé. Les câbles électriques entre l'aérotherme et le commutateur doivent avoir une section minimale de 0,5 mm².

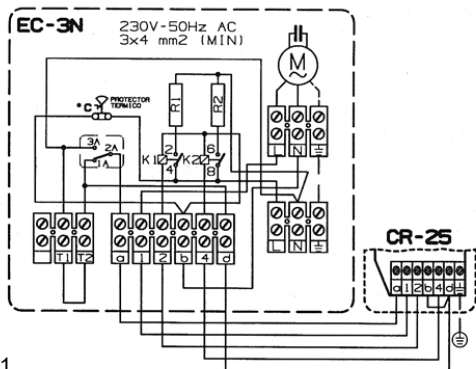
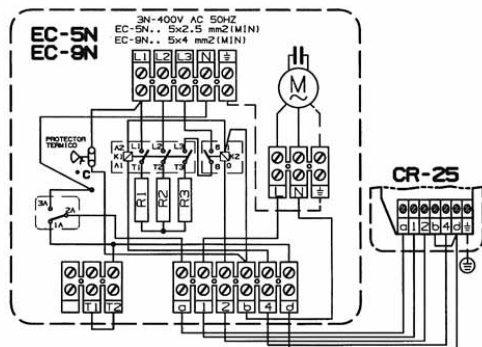


fig 1

fig 2



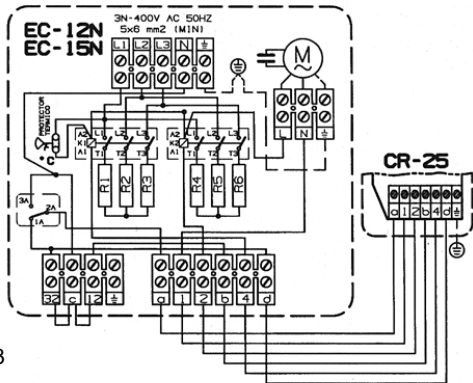
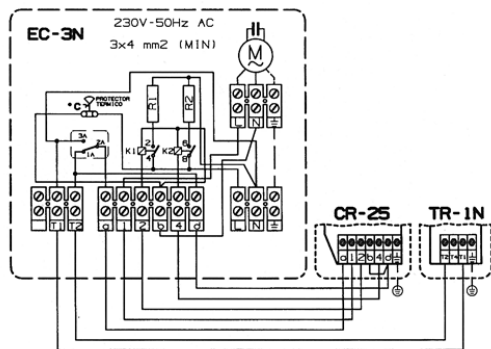


fig 3

fig 4



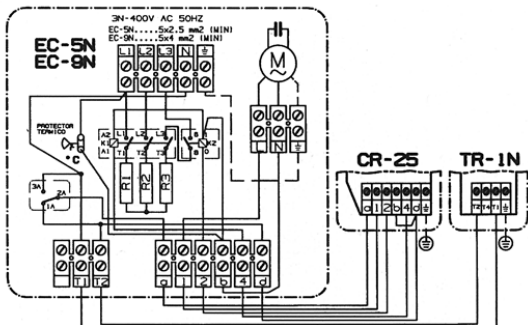
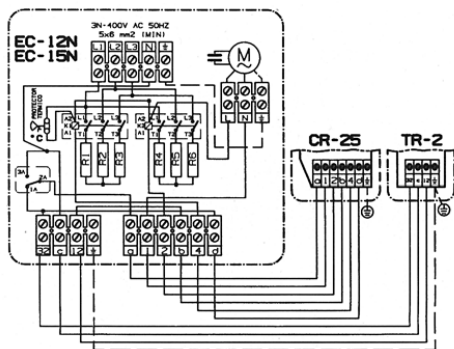


fig 5

fig 6



RIDEAU D'AIR COR-N + TR-1N

TR-1N (Fig. 7 et 8)

Premièrement, retirer le pont entre les bornes 6 et 7 (bornes 5 et 6 en cas de COR-3,5 1000 N) y connecter le thermostat.

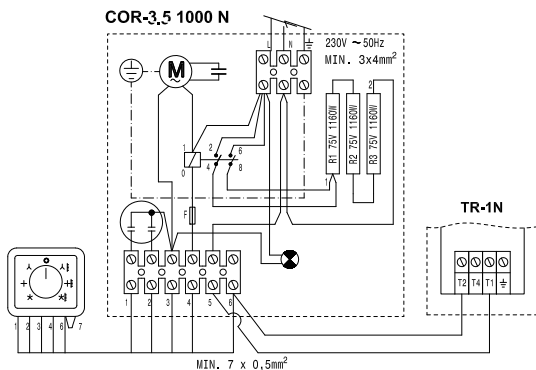


fig7

COR-6 1000 N / COR-9 1000 N COR-9 1500 N / COR-12 1500 N COR-18 2000 N

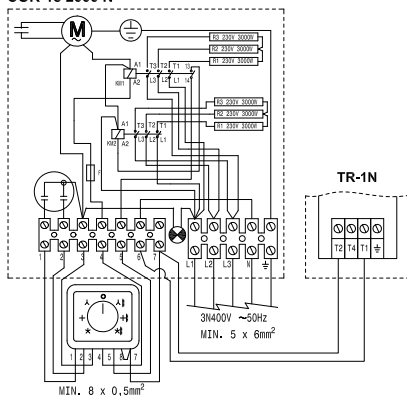


fig8

VENT. + TR-1N

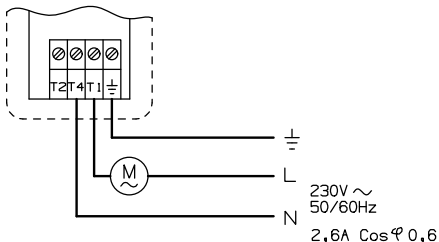


fig 9

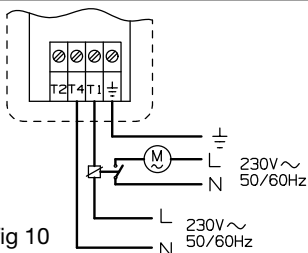


fig 10

La elección del contactor dependerá de la cantidad de aparatos conectados y de la intensidad total.

The selection of the switch depends on the number of units wired and the total current absorbed.

Le choix du contacteur dépend du nombre d'appareils raccordés et de leur intensité totale.

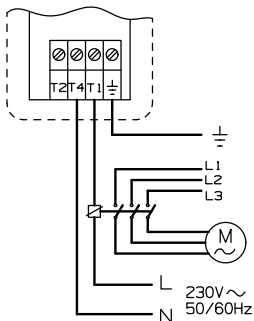


fig 11

La elección del contactor dependerá de la cantidad de aparatos conectados y de la intensidad total.

The selection of the switch depends on the number of units wired and the total current absorbed.

Le choix du contacteur dépend du nombre d'appareils raccordés et de leur intensité totale.



S&P France

Avenue de la Côte Vermeille

66300 THUIR

Tel. 04 68 530 260

Fax 04 68 531 658

www.solerpalau.fr

